



FREEflap mini



<http://support.kesseboehmer.de/freeflap>

+

14x
2x **D**
2716870000

M4 x 8
DIN 965

+

2x **E**
2716887035

90°

| i | | | | | | |
|----------|-----|-----------|------------|------------|-------------|-------------|
| | mm | | | | 7035 | 9966 |
| | | | | | | |
| | 200 | A | 1,7 - 4,6 | 2716647035 | 2716649966 | 2716659966 |
| | | B | 3,6 - 7,9 | 2716657035 | 2716659966 | 2716669966 |
| | | C | 6,8 - 14,7 | 2716667035 | 2716669966 | 2716669966 |
| | 225 | A | 1,5 - 4,1 | 2716647035 | 2716649966 | 2716659966 |
| | | B | 3,1 - 7,1 | 2716657035 | 2716659966 | 2716669966 |
| | | C | 6,0 - 13,1 | 2716667035 | 2716669966 | 2716669966 |
| | 250 | A | 1,3 - 3,8 | 2716647035 | 2716649966 | 2716659966 |
| | | B | 2,9 - 6,4 | 2716657035 | 2716659966 | 2716669966 |
| | | C | 5,4 - 11,8 | 2716667035 | 2716669966 | 2716669966 |
| | 275 | A | 1,2 - 3,3 | 2716647035 | 2716649966 | 2716659966 |
| | | B | 2,5 - 5,7 | 2716657035 | 2716659966 | 2716669966 |
| | | C | 4,8 - 10,6 | 2716667035 | 2716669966 | 2716669966 |
| 300 | A | 1,1 - 3,1 | 2716647035 | 2716649966 | 2716659966 | |
| | B | 2,4 - 5,1 | 2716657035 | 2716659966 | 2716669966 | |
| | C | 4,4 - 9,6 | 2716667035 | 2716669966 | 2716669966 | |
| 325 | A | 1,0 - 2,8 | 2716647035 | 2716649966 | 2716659966 | |
| | B | 2,1 - 4,6 | 2716657035 | 2716659966 | 2716669966 | |
| | C | 4,0 - 8,8 | 2716667035 | 2716669966 | 2716669966 | |
| 350 | A | 0,9 - 2,6 | 2716647035 | 2716649966 | 2716659966 | |
| | B | 2,0 - 4,2 | 2716657035 | 2716659966 | 2716669966 | |
| | C | 3,7 - 8,1 | 2716667035 | 2716669966 | 2716669966 | |
| 375 | A | 0,9 - 2,3 | 2716647035 | 2716649966 | 2716659966 | |
| | B | 1,9 - 3,8 | 2716657035 | 2716659966 | 2716669966 | |
| | C | 3,5 - 7,5 | 2716667035 | 2716669966 | 2716669966 | |
| 400 | A | 0,8 - 2,1 | 2716647035 | 2716649966 | 2716659966 | |
| | B | 1,7 - 3,6 | 2716657035 | 2716659966 | 2716669966 | |
| | C | 3,2 - 7,0 | 2716667035 | 2716669966 | 2716669966 | |
| 425 | A | 0,7 - 1,9 | 2716647035 | 2716649966 | 2716659966 | |
| | B | 1,5 - 3,4 | 2716657035 | 2716659966 | 2716669966 | |
| | C | 2,9 - 6,5 | 2716667035 | 2716669966 | 2716669966 | |
| 450 | A | 0,6 - 1,7 | 2716647035 | 2716649966 | 2716659966 | |
| | B | 1,4 - 3,2 | 2716657035 | 2716659966 | 2716669966 | |
| | C | 2,7 - 6,1 | 2716667035 | 2716669966 | 2716669966 | |

4028900000

12.0001.010.394.0000.00

HDE 31.10.2013

i

| Y | X |
|----|----|
| 16 | 83 |
| 19 | 74 |
| 22 | 64 |
| 26 | 52 |
| 28 | 46 |

1

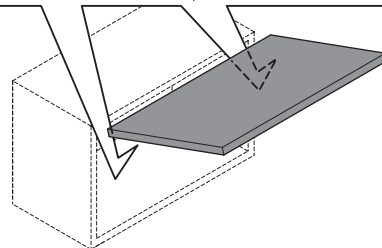
2

i

$B^* = A2 - 5,5$
 $B \text{ min.} = 7,0$
 $B \text{ max.} = 13,5$

$A2 = K - F$

Euro $\varnothing 6,3$

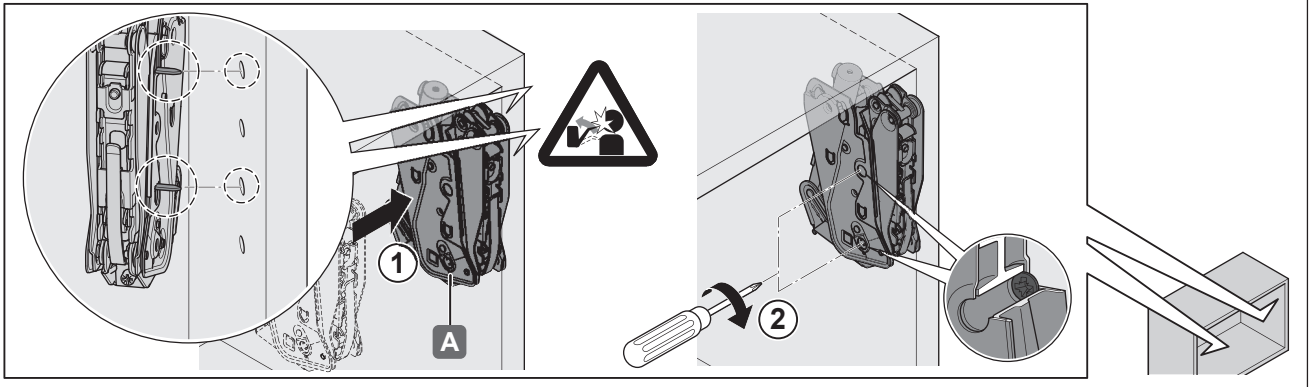


4028900000

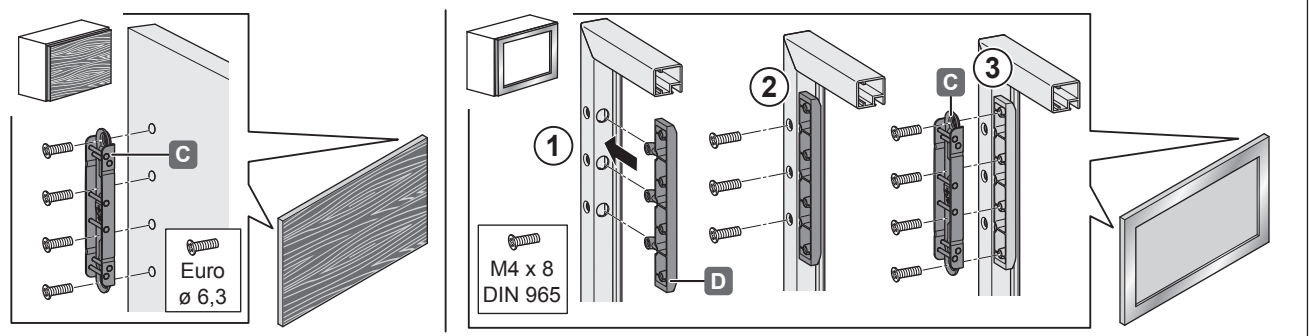
12.0001.010.394.0000.00

HDE 31.10.2013

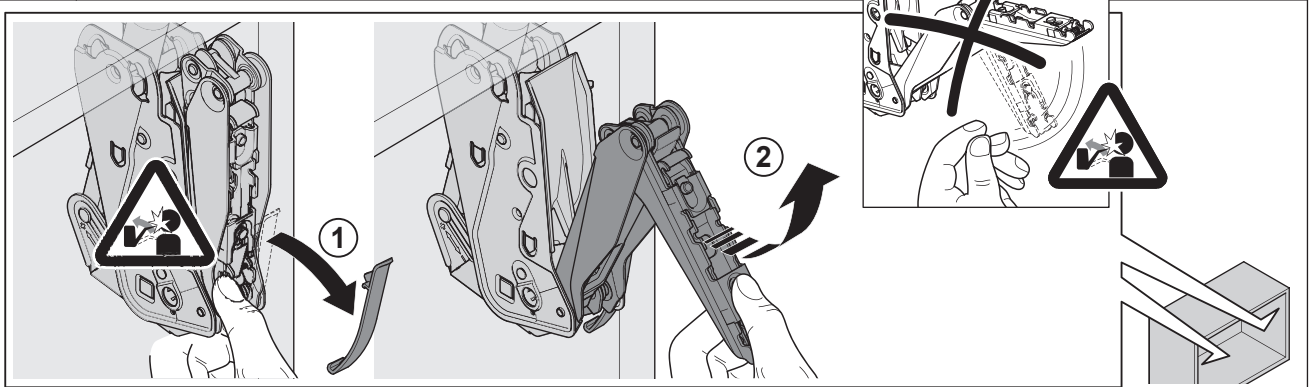
3



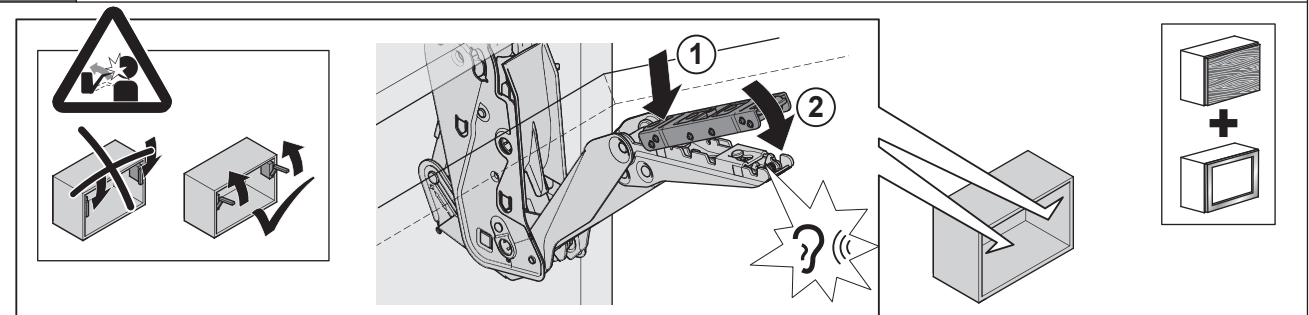
4



5



6



4028900000

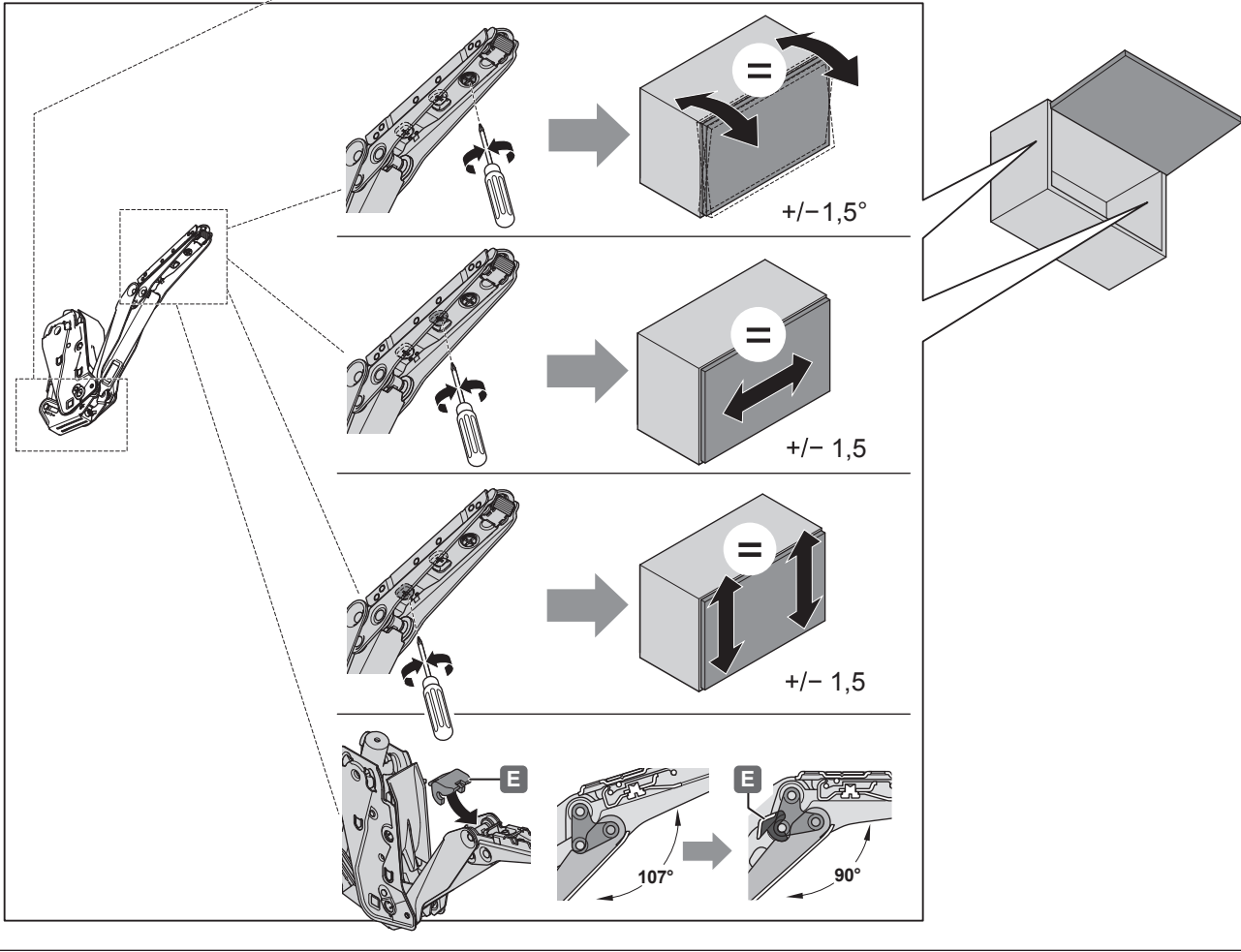
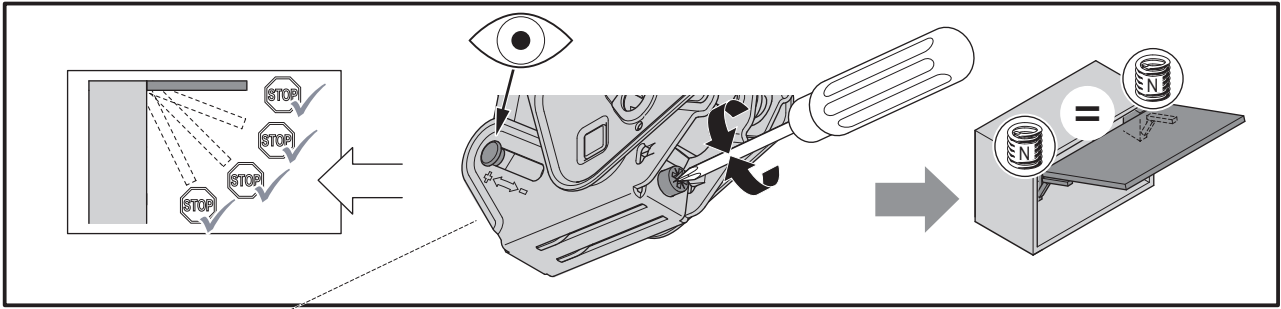
12.0001.010.394.0000.00

HDE 31.10.2013

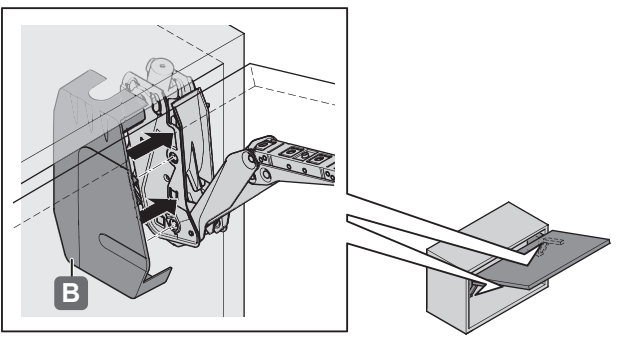
6



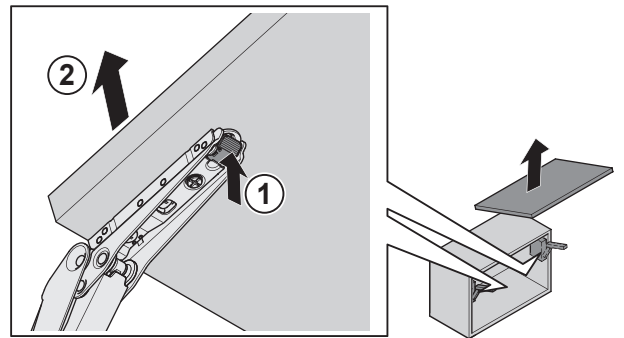
„mm“



7



i



4028900000

12.0001.010.394.0000.00

HDE 31.10.2013