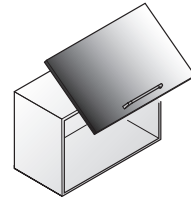


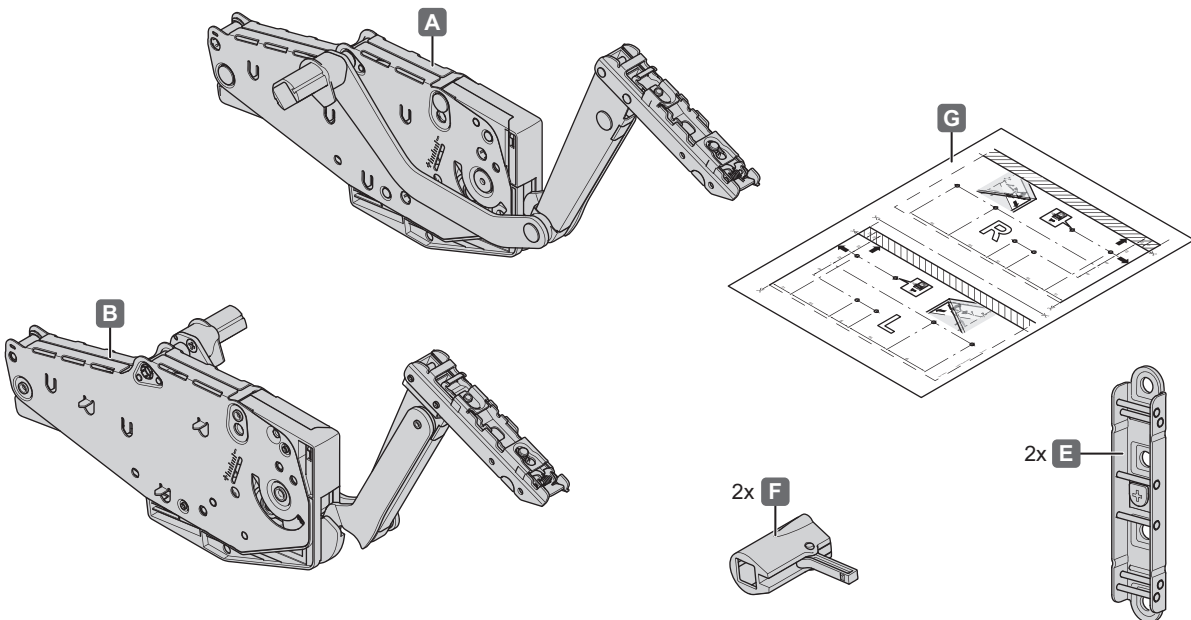


FREEswing

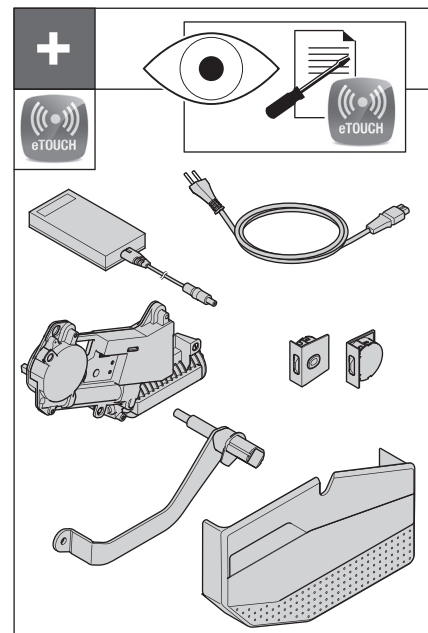
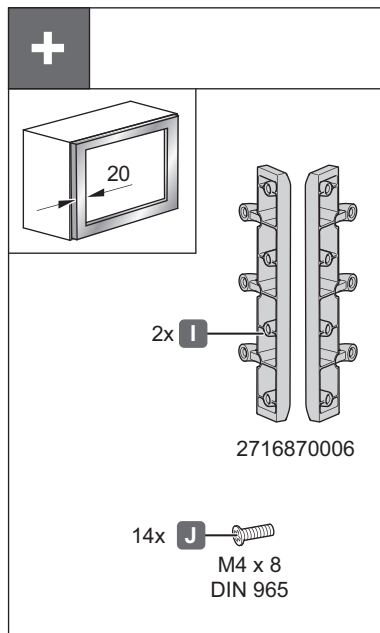
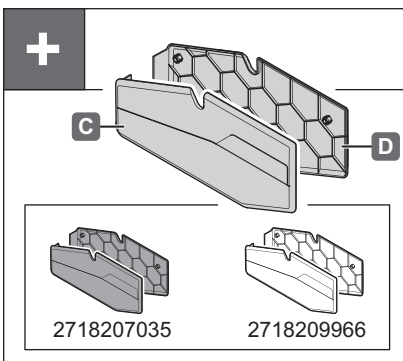
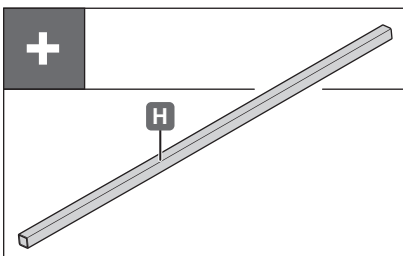
by Kesseböhmer



<http://support.kesseboehmer.de/freeswing>



4029080000



07/2014

12.0001.010.414.0000.00

KESSEBÖHMER

i		KH			mm	
					mm	mm
		370	1,8 - 4,0 kg	S1sw	2719230006	
			3,4 - 6,5 kg	S4sw	2719260006	
			5,2 - 10,3 kg	S7sw	2719290006	
		400	1,8 - 3,9 kg	S1sw	2719230006	
			3,3 - 6,3 kg	S4sw	2719260006	
			5,0 - 10,0 kg	S7sw	2719290006	
		450	1,8 - 3,7 kg	S1sw	2719230006	
			3,2 - 6,1 kg	S4sw	2719260006	
			4,8 - 9,4 kg	S7sw	2719290006	
		500	1,8 - 3,5 kg	S1sw	2719230006	
			3,0 - 5,8 kg	S4sw	2719260006	
			4,5 - 8,9 kg	S7sw	2719290006	
		500	2,5 - 5,9 kg	S2sw	2719240006	
			5,0 - 10,0 kg	S5sw	2719270006	
			8,2 - 15,9 kg	S8sw	2719300006	
			2,5 - 5,6 kg	S2sw	2719240006	
		550	4,8 - 9,6 kg	S5sw	2719270006	
			7,8 - 15,2 kg	S8sw	2719300006	
			2,5 - 5,3 kg	S2sw	2719240006	
		600	4,7 - 9,3 kg	S5sw	2719270006	
			7,5 - 14,5 kg	S8sw	2719300006	
			2,5 - 4,8 kg	S2sw	2719240006	
		670	4,5 - 8,8 kg	S5sw	2719270006	
			7,0 - 13,5 kg	S8sw	2719300006	
3,2 - 6,5 kg	S3sw		2719250006			
670	5,7 - 11,3 kg	S6sw	2719280006			
	8,5 - 17,1 kg	S9sw	2719310006			
	3,1 - 6,3 kg	S3sw	2719250006			
700	5,6 - 11,1 kg	S6sw	2719280006			
	8,4 - 16,7 kg	S9sw	2719310006			
	3,0 - 6,0 kg	S3sw	2719250006			
750	5,4 - 10,7 kg	S6sw	2719280006			
	8,2 - 16,0 kg	S9sw	2719310006			
	2,9 - 5,7 kg	S3sw	2719250006			
800	5,3 - 10,3 kg	S6sw	2719280006			
	8,0 - 15,3 kg	S9sw	2719310006			

4029080000

i		KB	K	mm	mm	
					mm	mm
 KB ≥ 1800		450	16	324	2719160038	
			19			
		500	16	374	2719170038	
			19			
		600	16	474	2179180038	
			19			
		800	16	674	2179190038	
			19			
		900	16	774	2179200038	
			19			
		1000	16	874	2719210038	
			19			
		1200	16	1074	2719220038	
			19			
KB	16	KB - (2 x K) - 88				
	19					

07/2014

12.0001.010.414.0000.00

KESSEBÖHMER

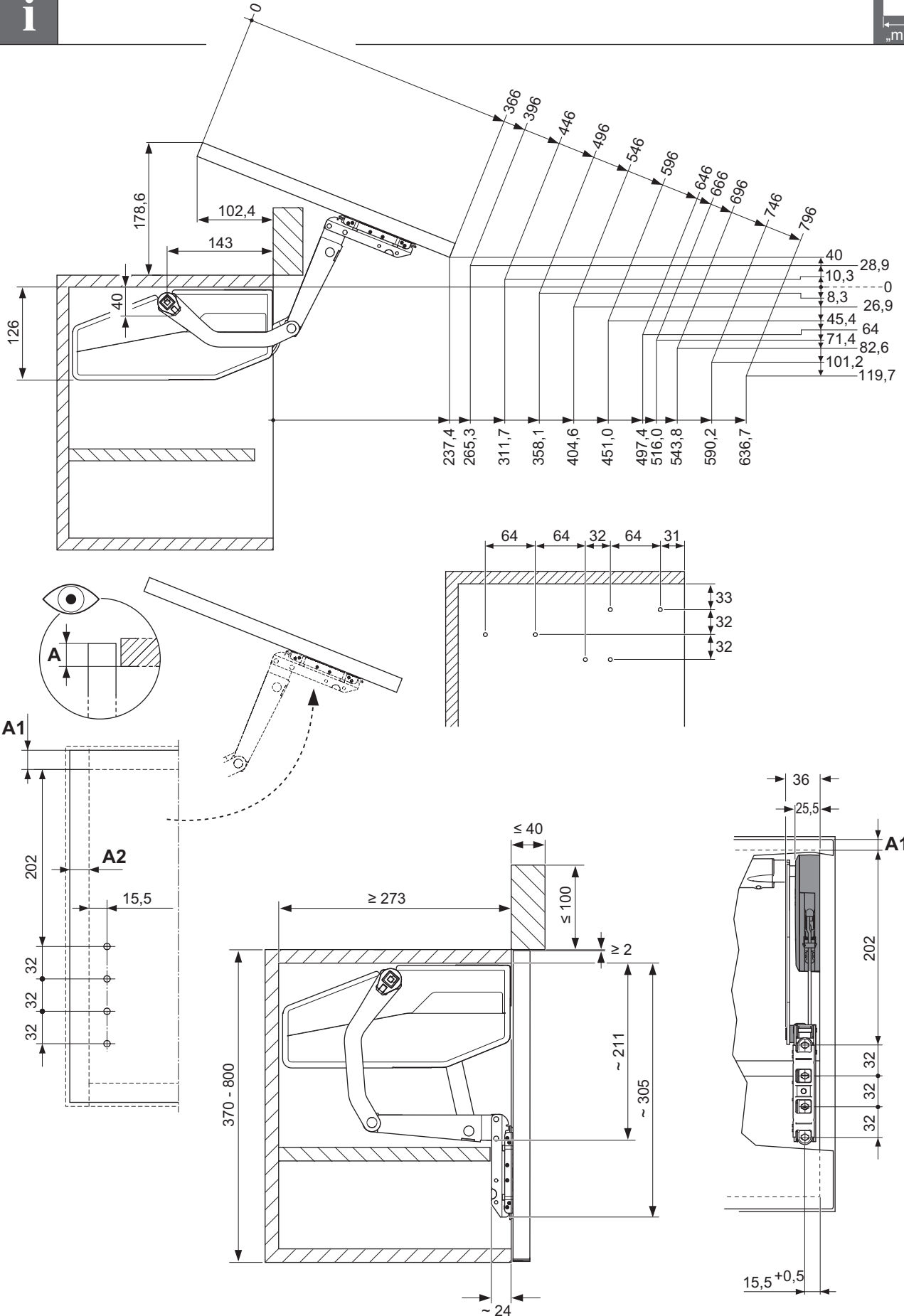
i

„mm“

4029080000

12.0001.010.414.0000.00 07/2014

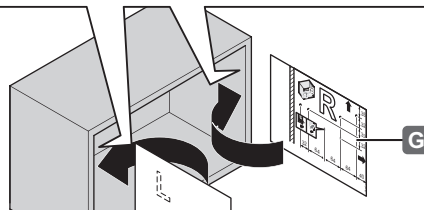
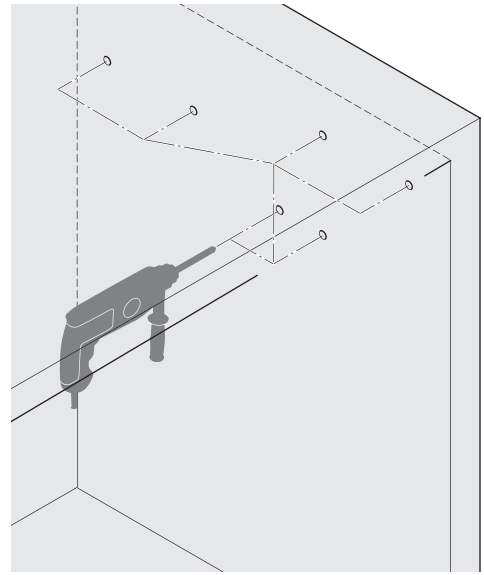
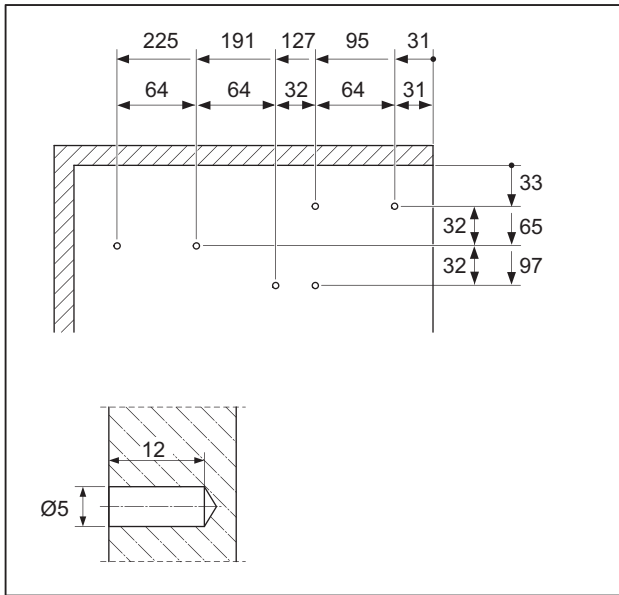
KESSEBÖHMER



1



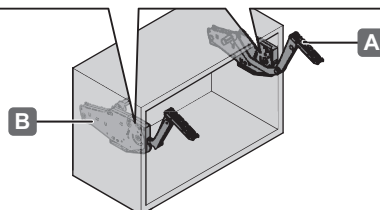
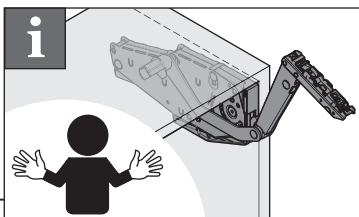
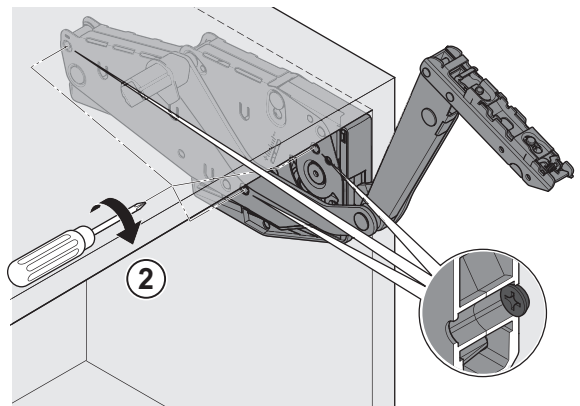
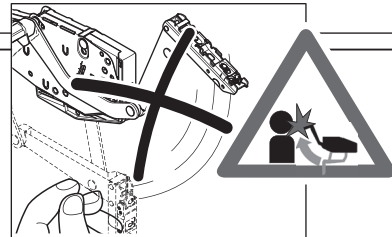
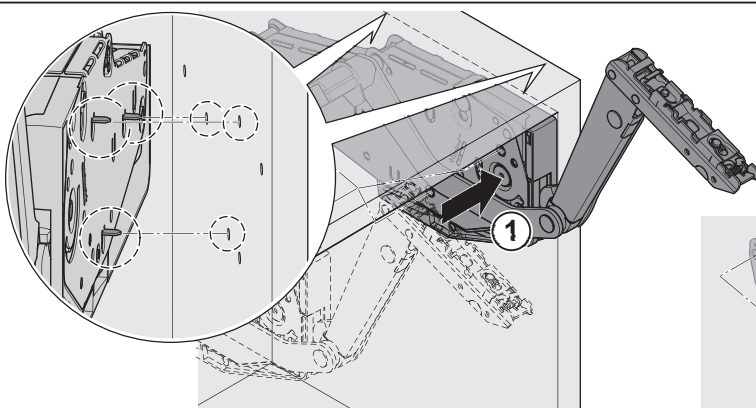
„mm“



2



„mm“



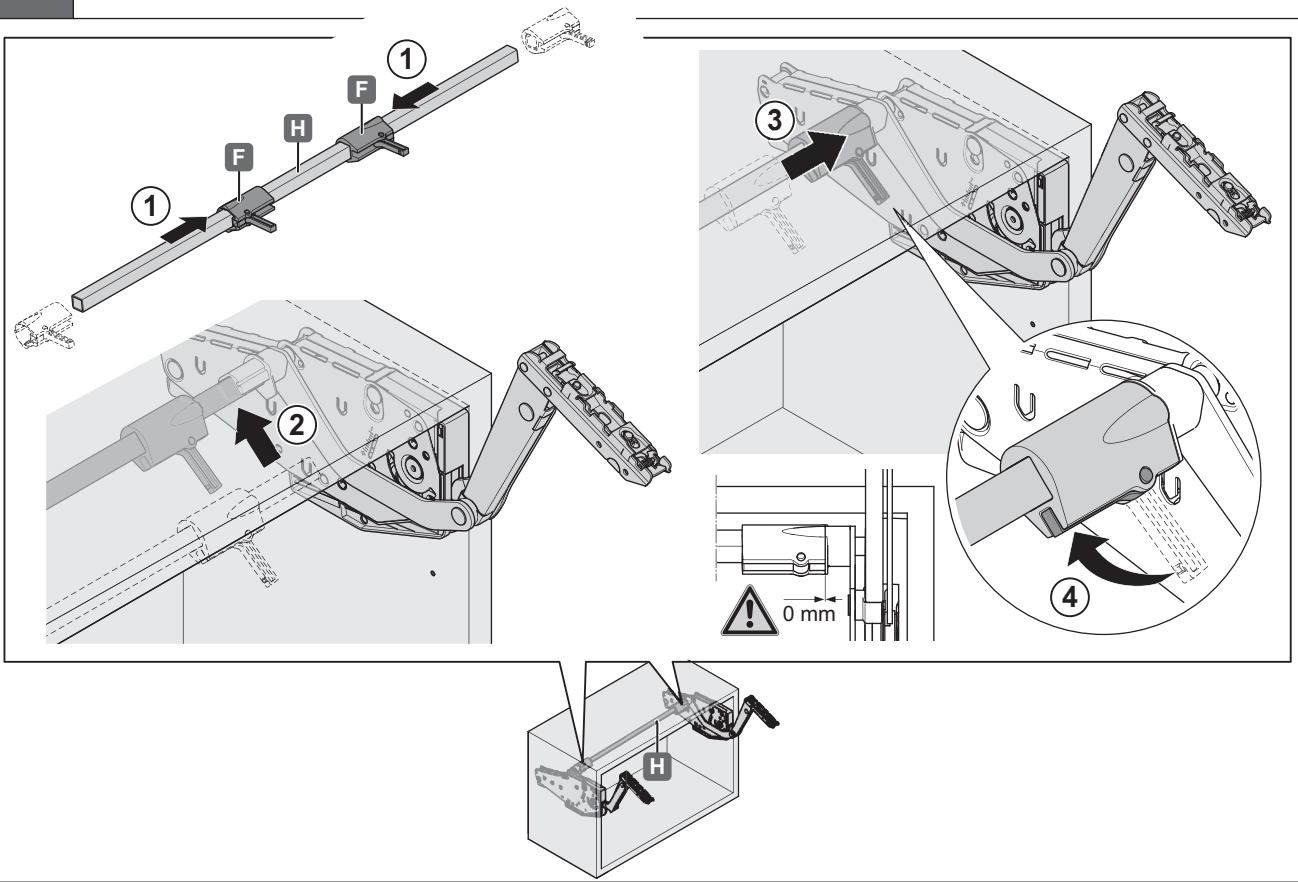
4029080000

07/2014

12.0001.010.414.0000.00

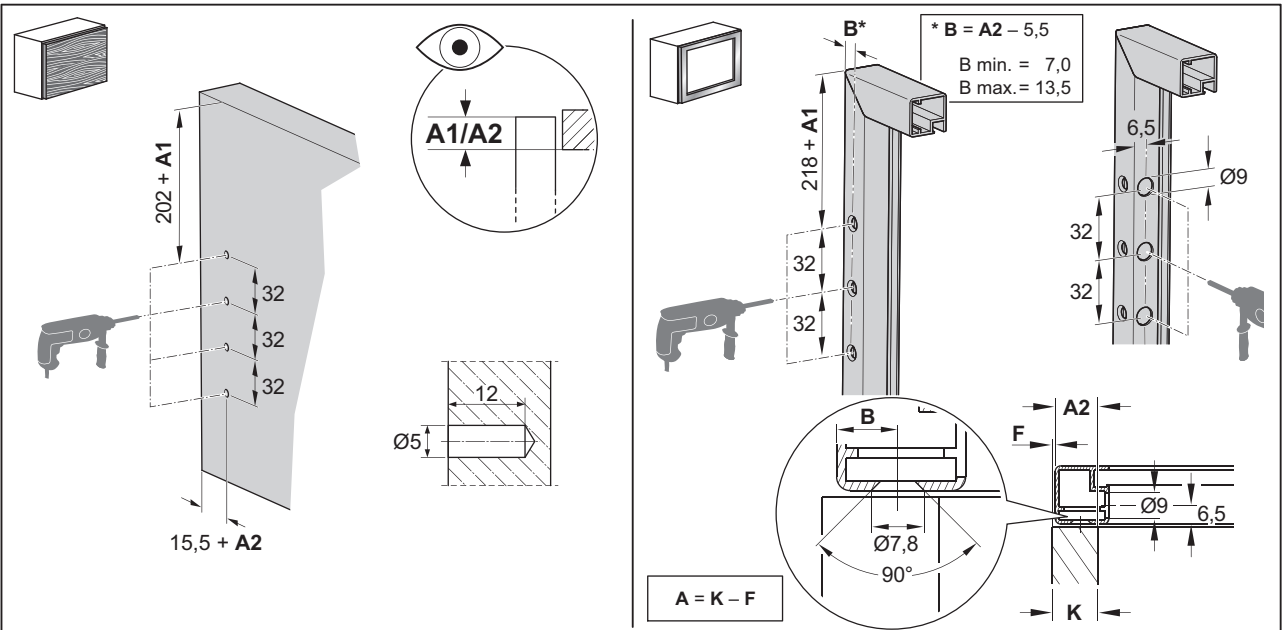
KESSEBÖHMER

3



4029080000

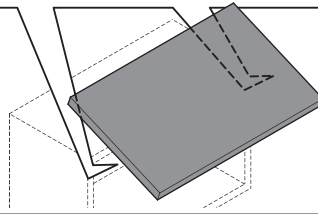
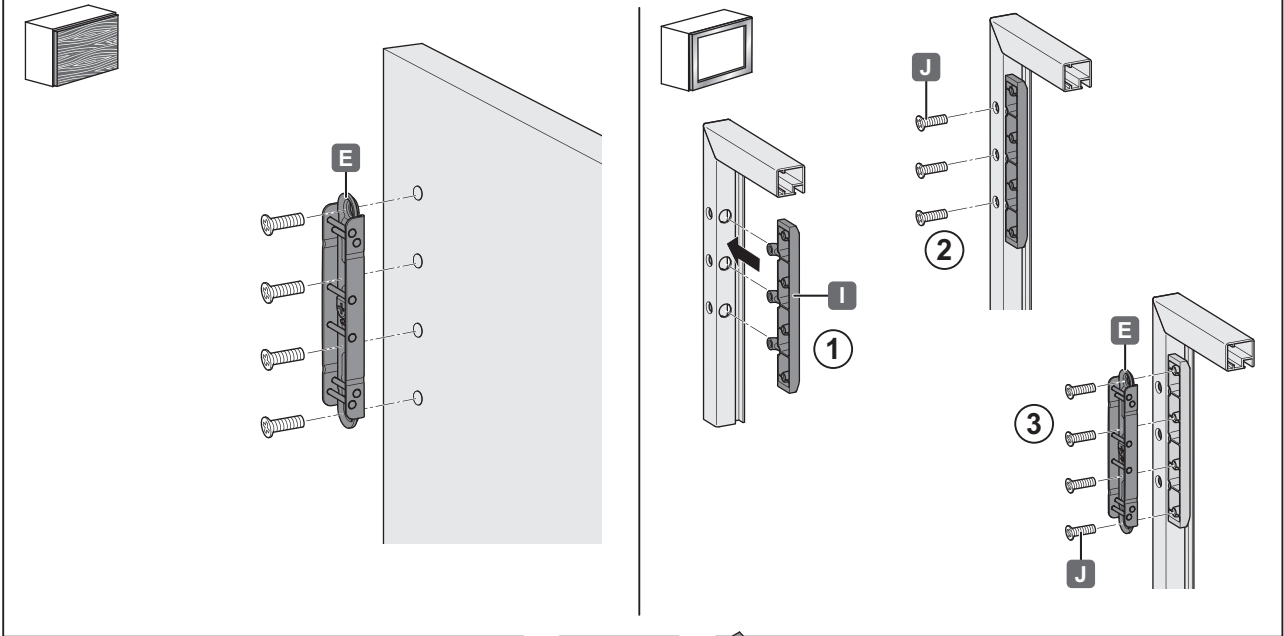
4



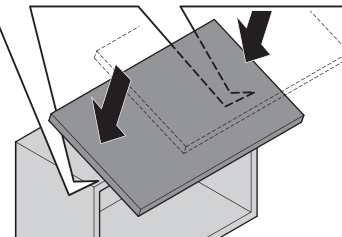
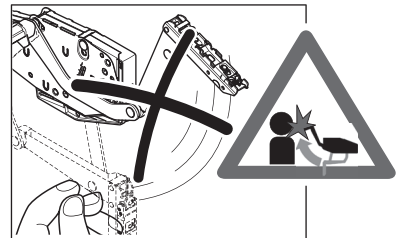
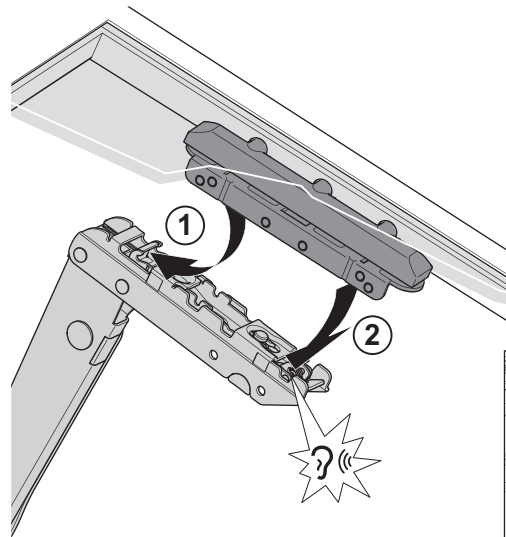
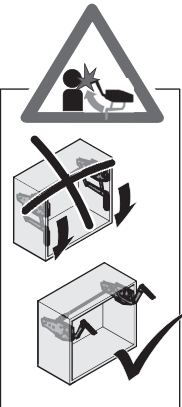
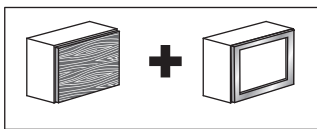
12.0001.010.414.0000.00 07/2014

KESSEBÖHMER

5



6

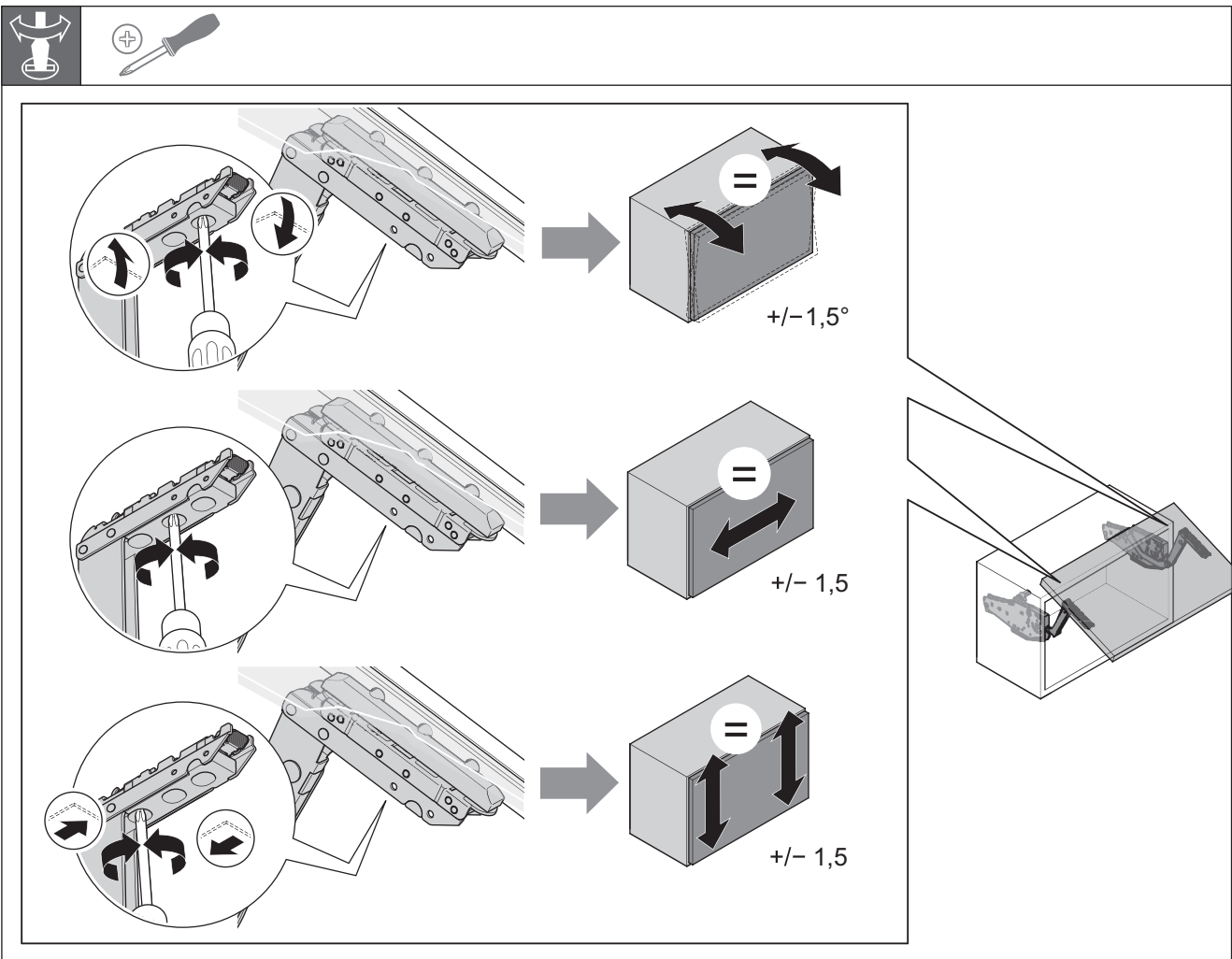
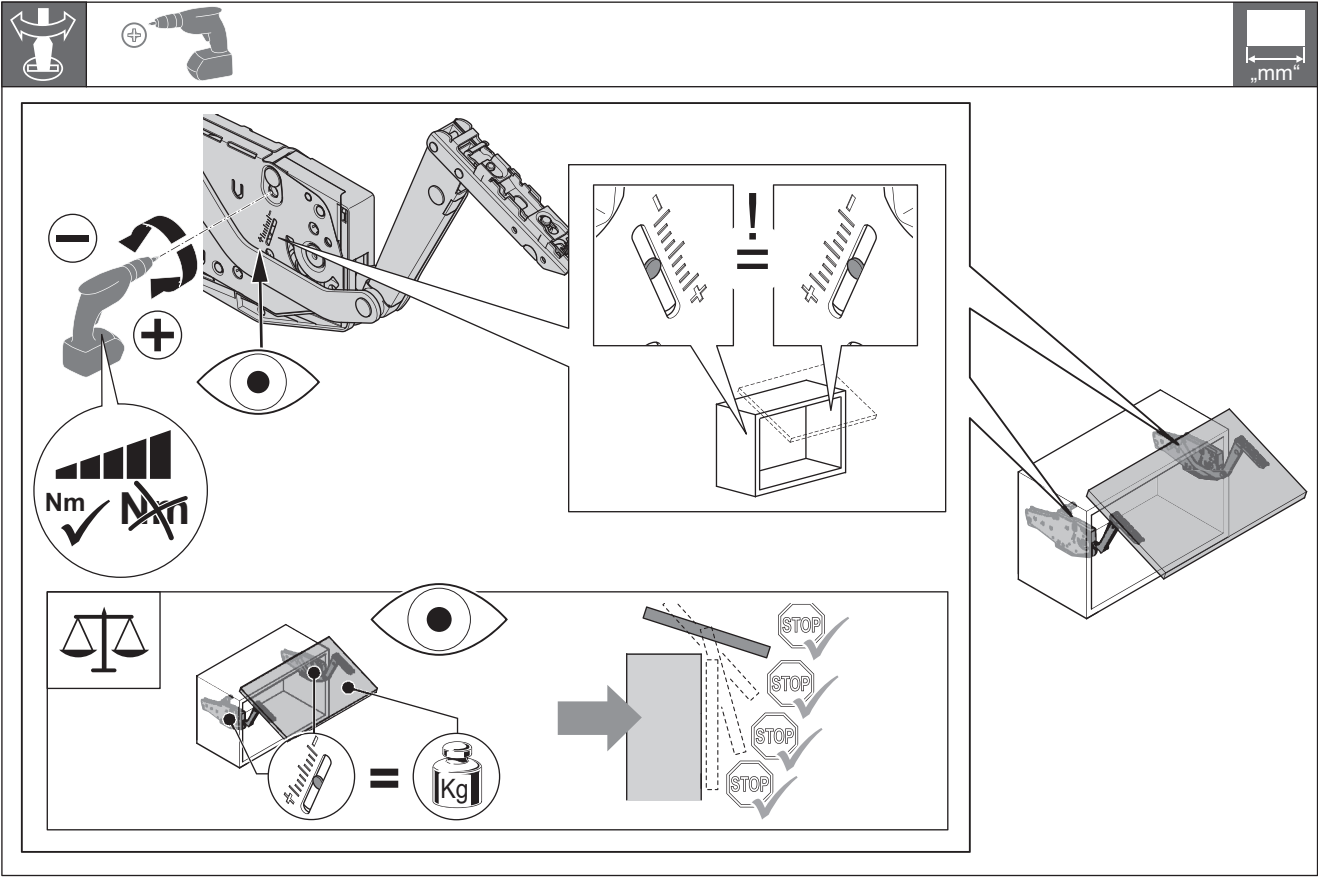


4029080000

07/2014

12.0001.010.414.0000.00

KESSEBÖHMER



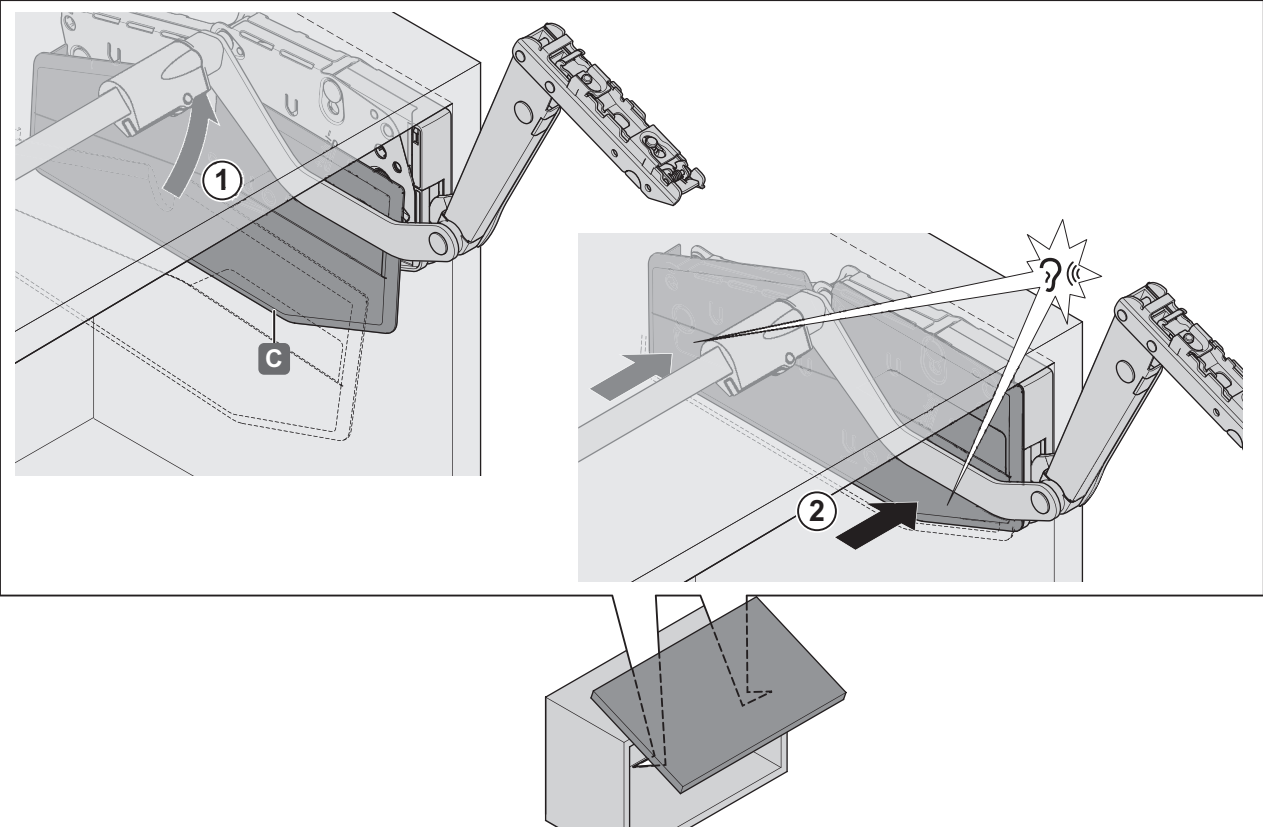
4029080000

07/2014

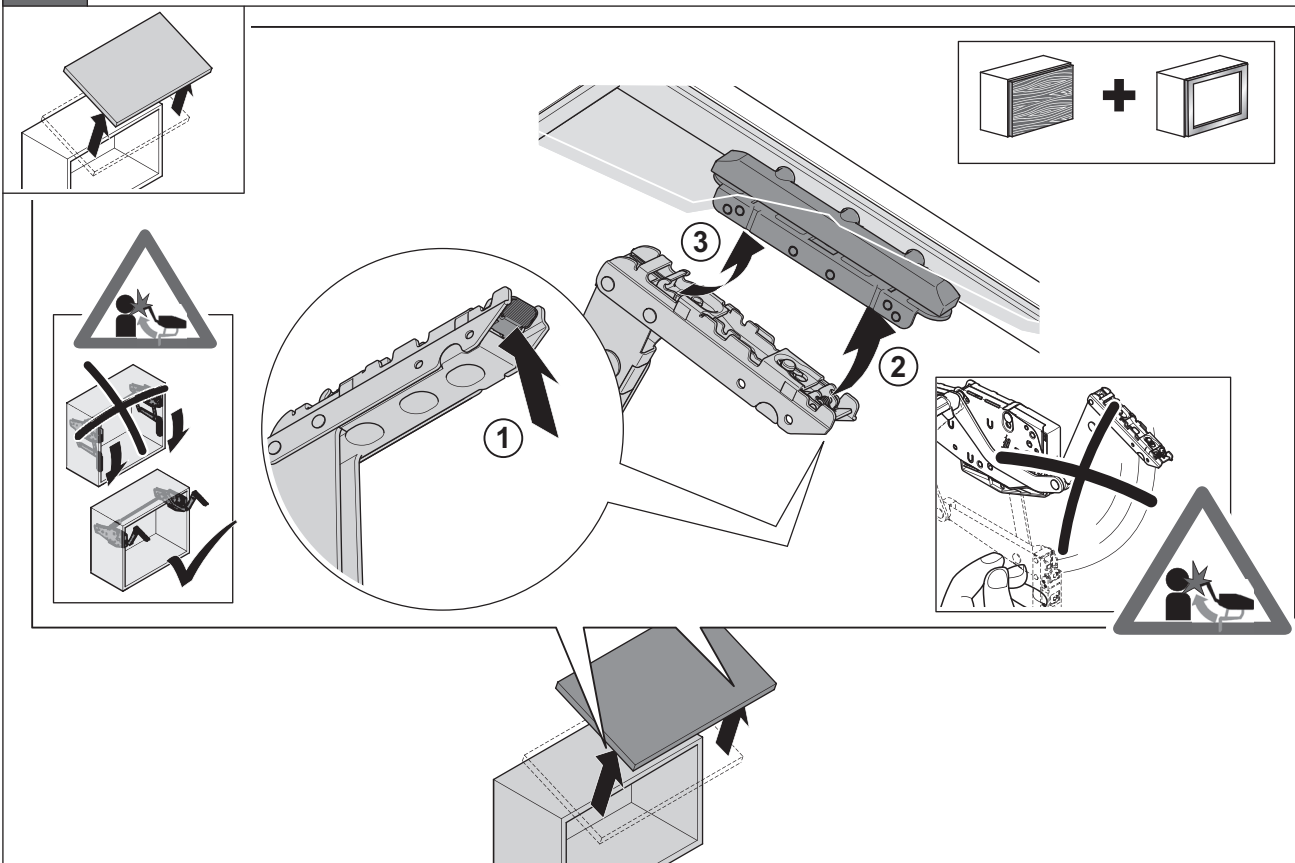
12.0001.010.414.0000.00

KESSEBÖHMER

7



i



4029080000

07/2014

12.0001.010.414.0000.00

KESSEBÖHMER