

Art.-Nr. 300.0826.xx 900 li
 300.0831.xx 900 re
 300.0814.xx 1000 li
 300.0817.xx 1000 re
 300.0815.xx 1100 li
 300.0818.xx 1100 re

Magic Corner Standard

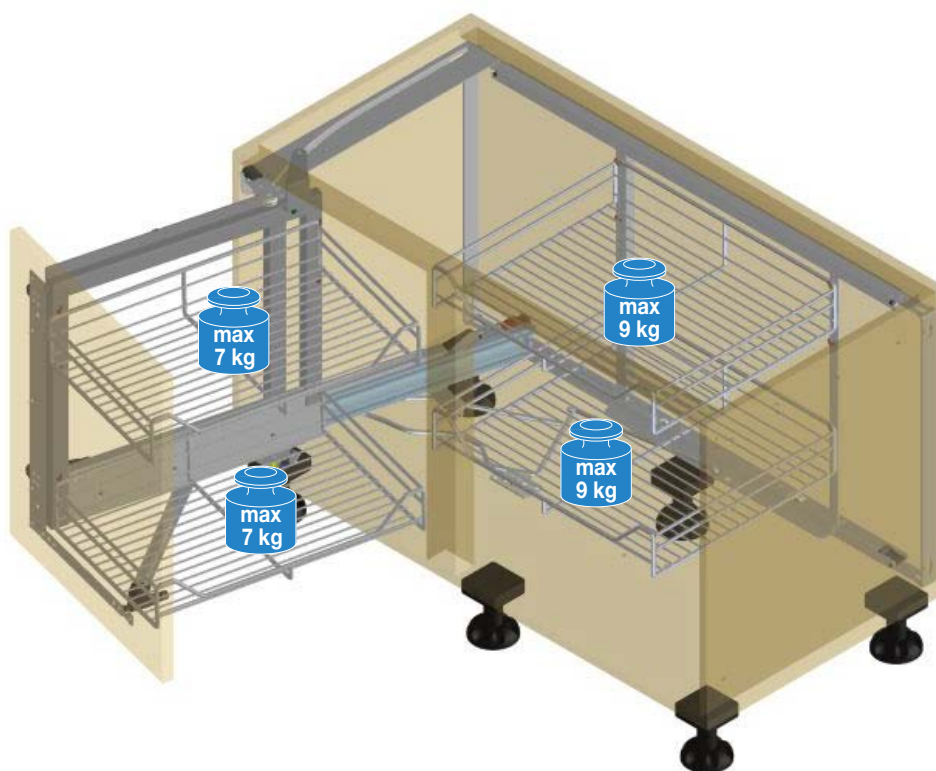
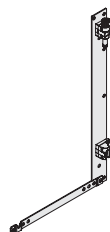
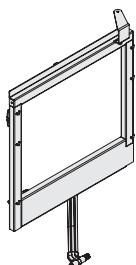
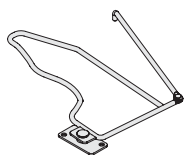
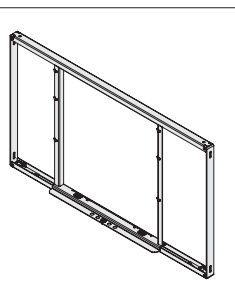
peka
 macht Stauraum ergonomisch

Montageanleitung
 Assembly instruction
 Instruction de montage

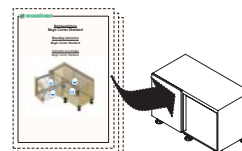
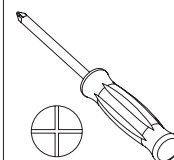
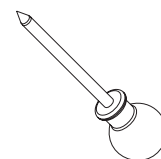
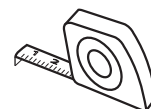
Drehauszug für Eckelement
 Slide out for base corner unit
 Extension pivotante pour élément angulaire

6295 Mosen
 Switzerland
 T +41 41 919 94 00
 www.peka-system.ch

Instrukcja montażu Magic Corner Standard

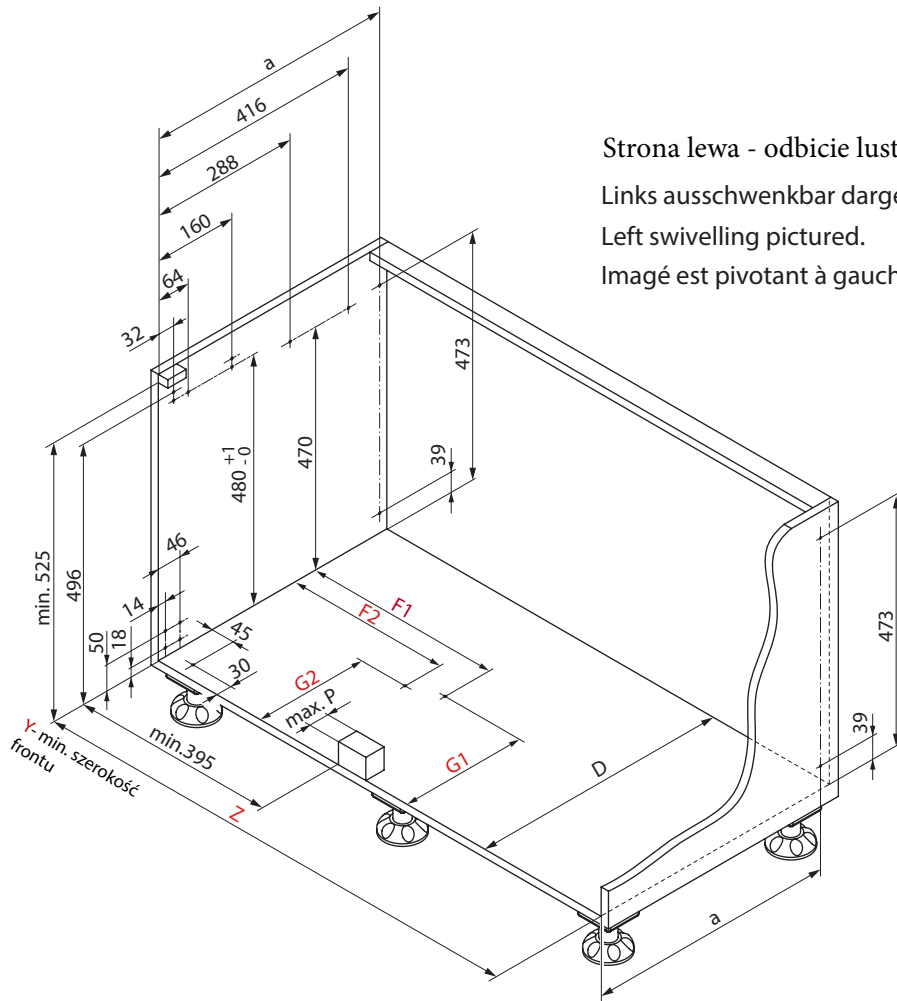


Strona lewa jest lustrzanym odbiciem prawej strony.
 Links ausschwenkbar dargestellt, rechts ausschwenkbar spiegelbildlich.
 Left swivelling pictured, right swivelling is reversed image.
 Imagé est pivotant à gauche, pivotant à droite est inversée.

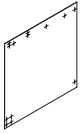


1

Strona lewa - odbicie lustrzane
 Links ausschwenkbar dargestellt
 Left swivelling pictured.
 Imagé est pivotant à gauche.



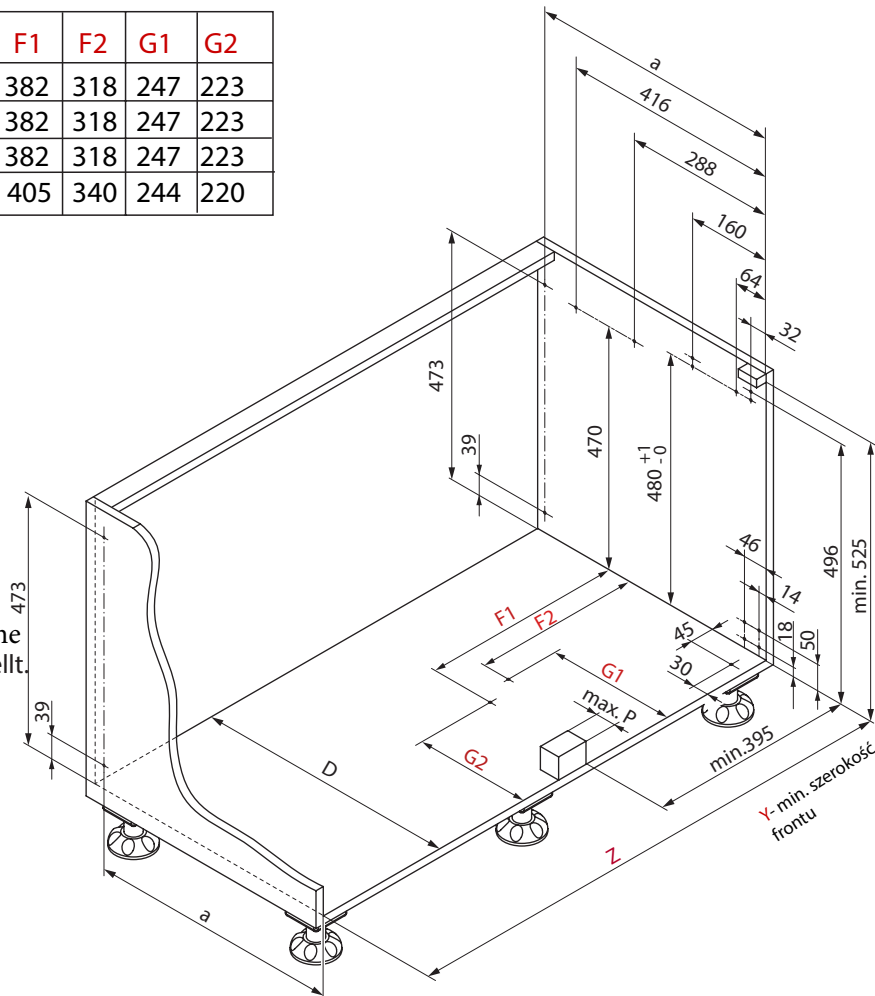
Szablon montażowy
 Bohrschablone
 Mounting template
 Plan de perçage



401831.0000

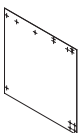
Typ	Y	Z	F1	F2	G1	G2
900	396	860-971	382	318	247	223
900	446	860-971	382	318	247	223
900	496	930-971	382	318	247	223
1000	546/596	960-1071	405	340	244	220

D	a	P
485-500	470	65
500-510	485	80
> 510	488	83

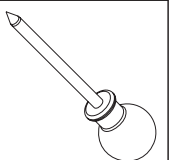
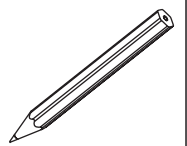


Strona prawa- odbicie lustrzane
 Rechts ausschwenkbar dargestellt.
 Right swivelling pictured.
 Imagé est pivotant à droite.

Szablon montażowy
 Bohrschablone
 Mounting template
 Plan de perçage



401841.0000



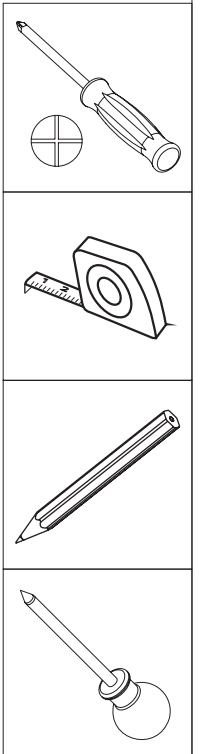
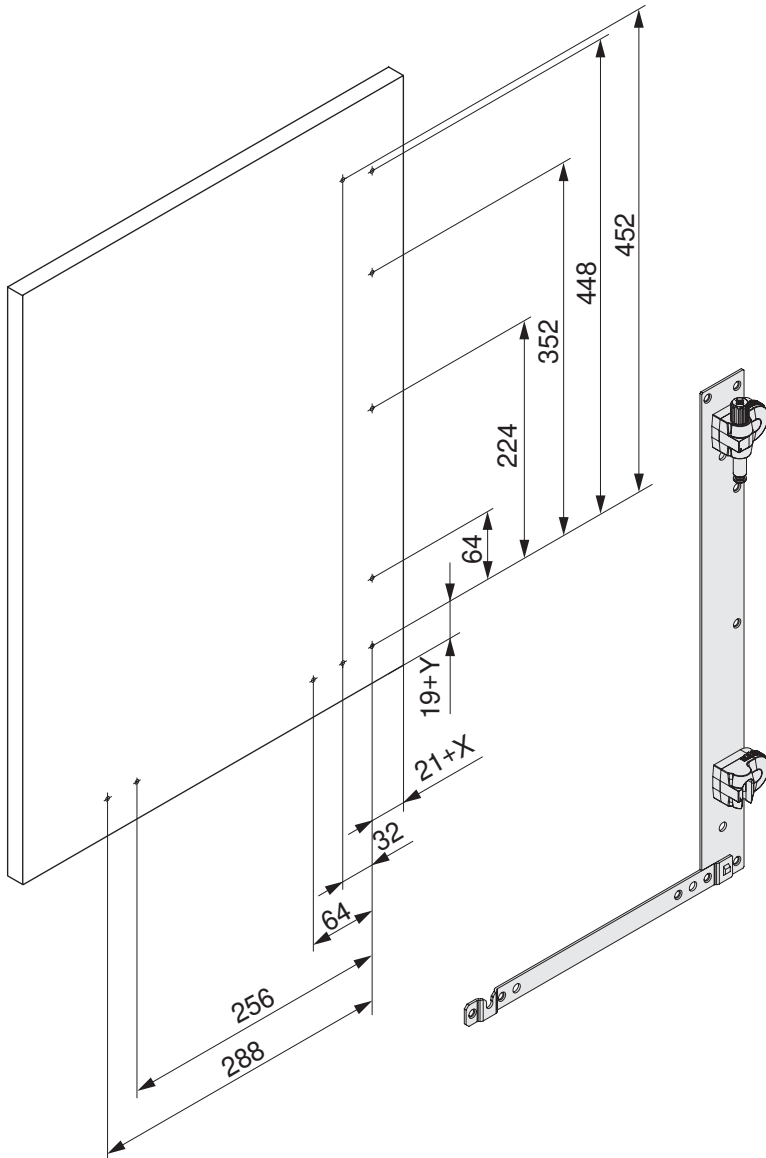
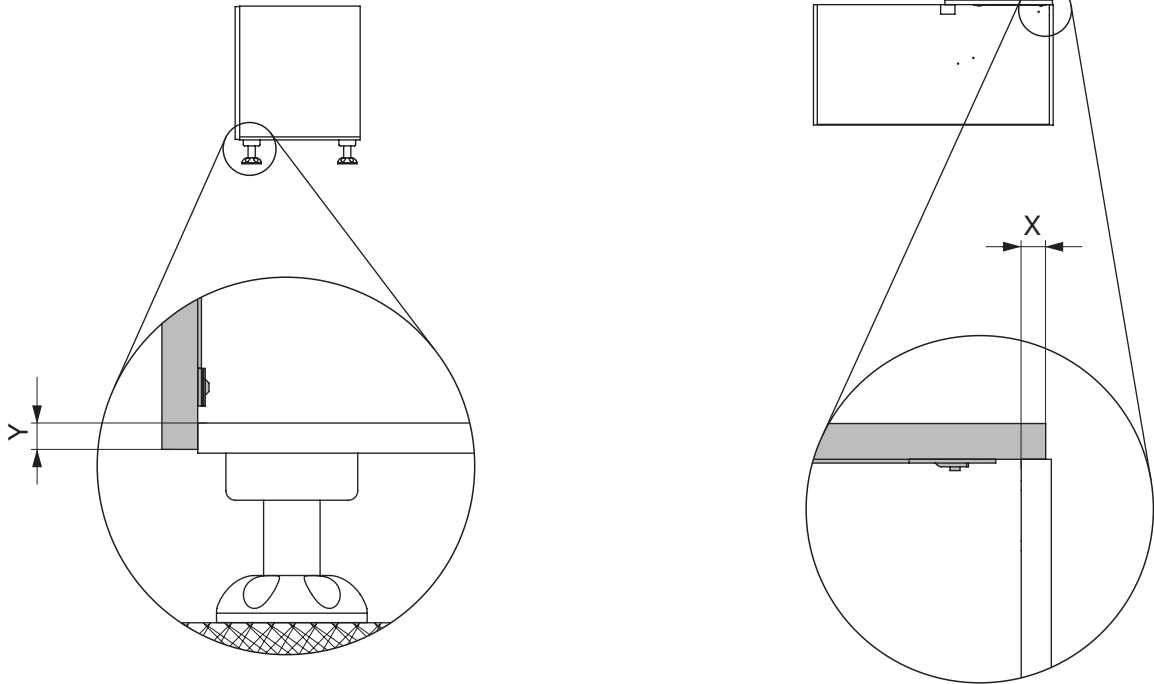
2

Strona lewa jest lustrzanym odbiciem strony prawej

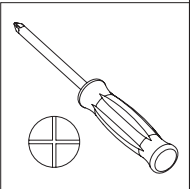
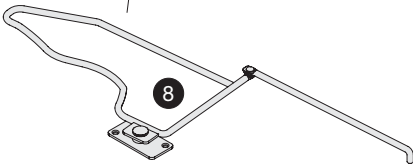
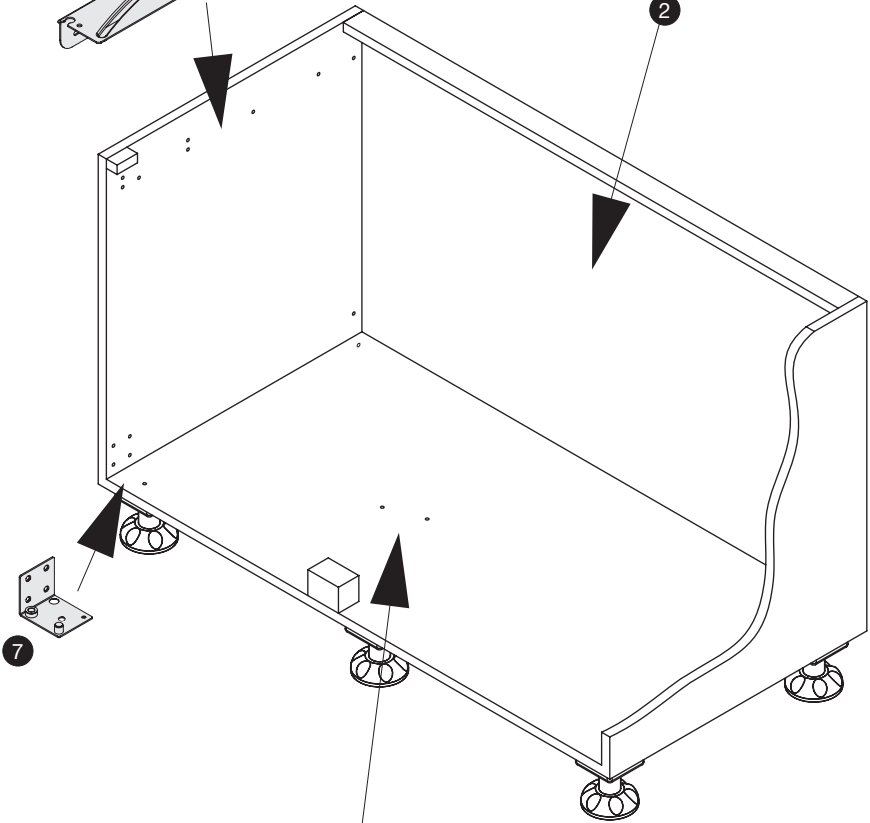
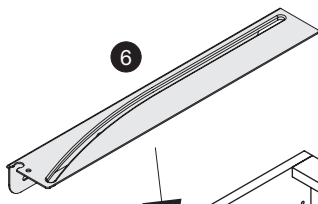
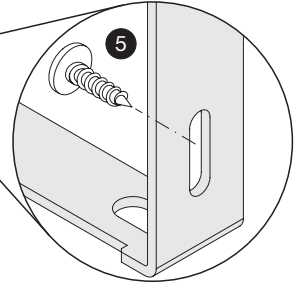
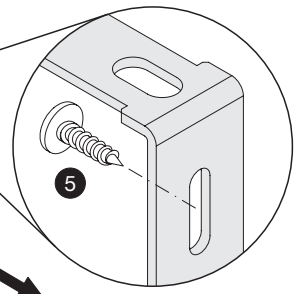
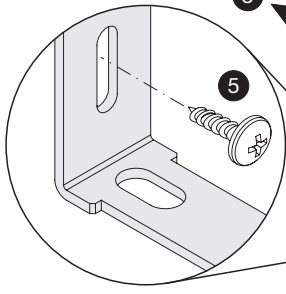
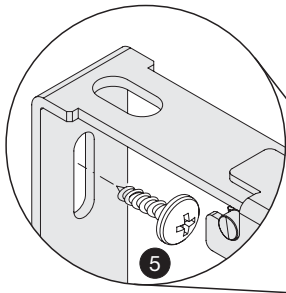
Links ausschwenkbar dargestellt, rechts ausschwenkbar spiegelbildlich.

Left swivelling pictured, right swivelling is reversed image.

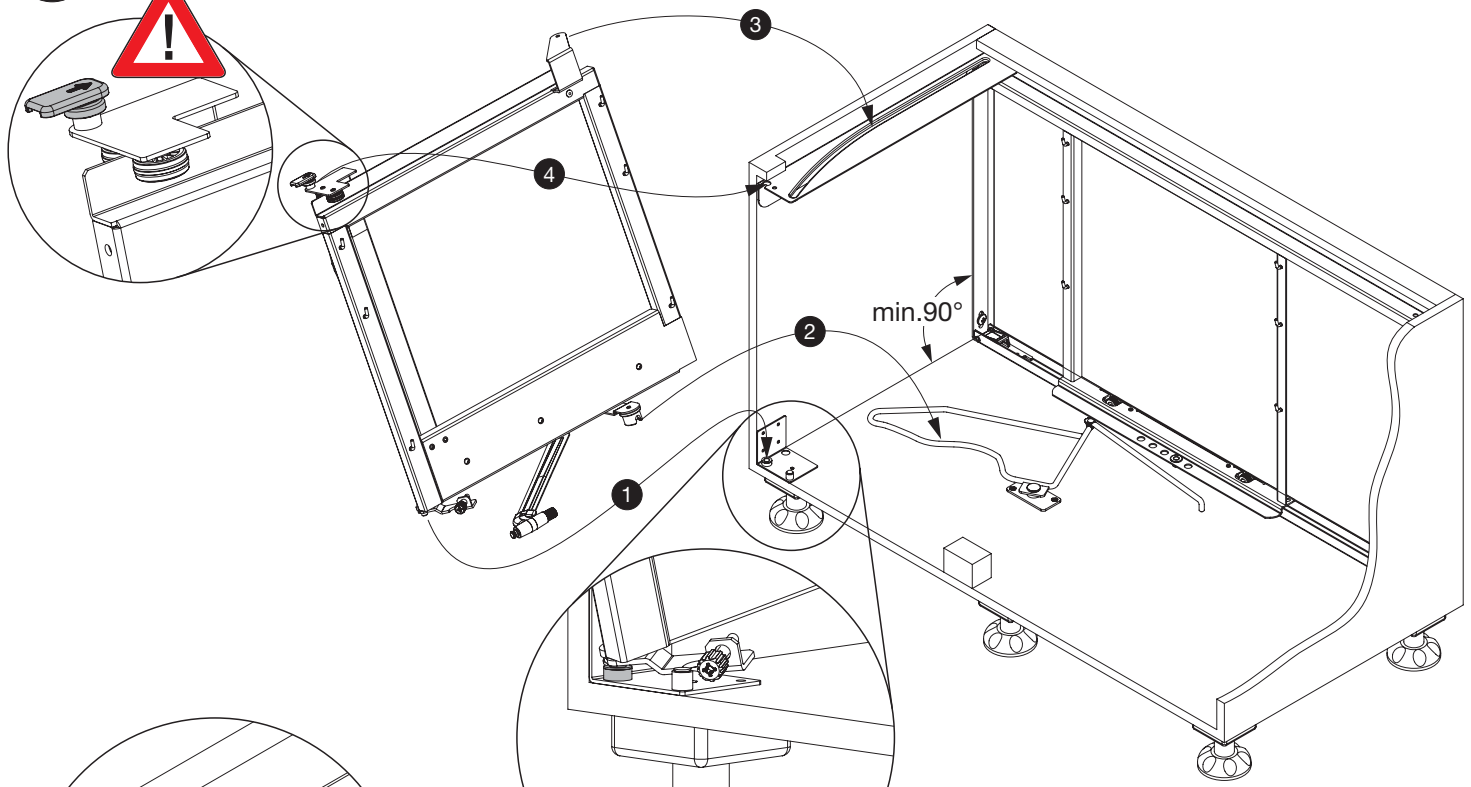
Imagé est pivotant à gauche, pivotant à droite est inversée.



3



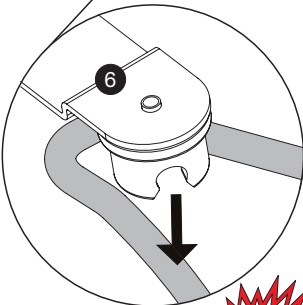
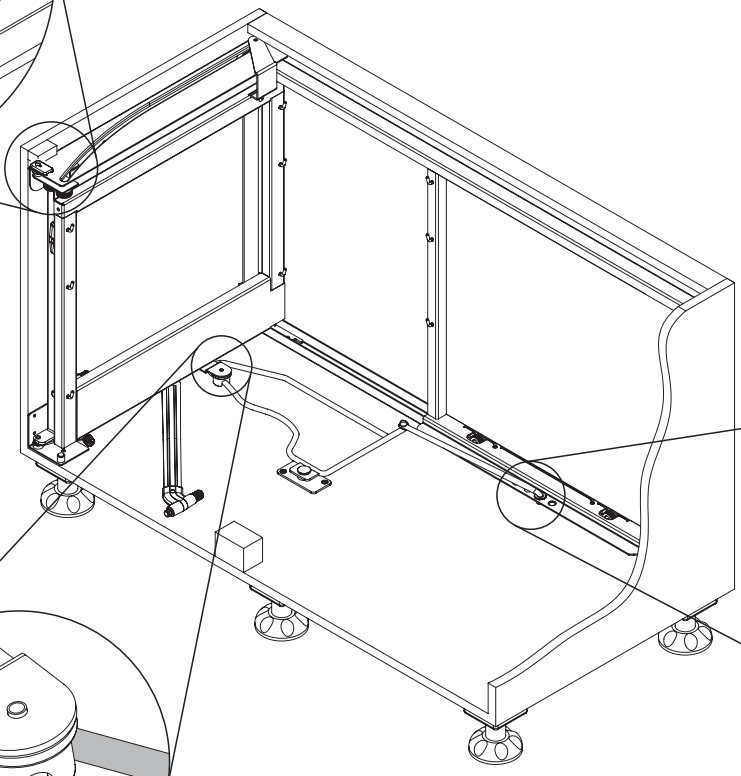
4



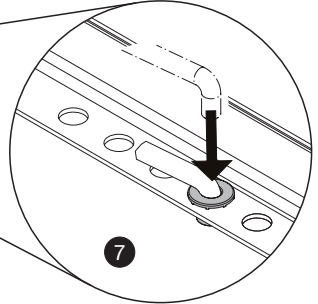
min. 90°

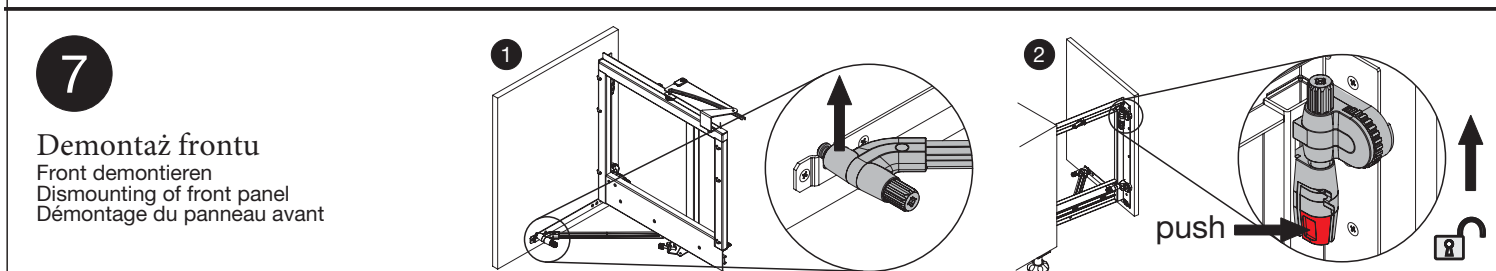
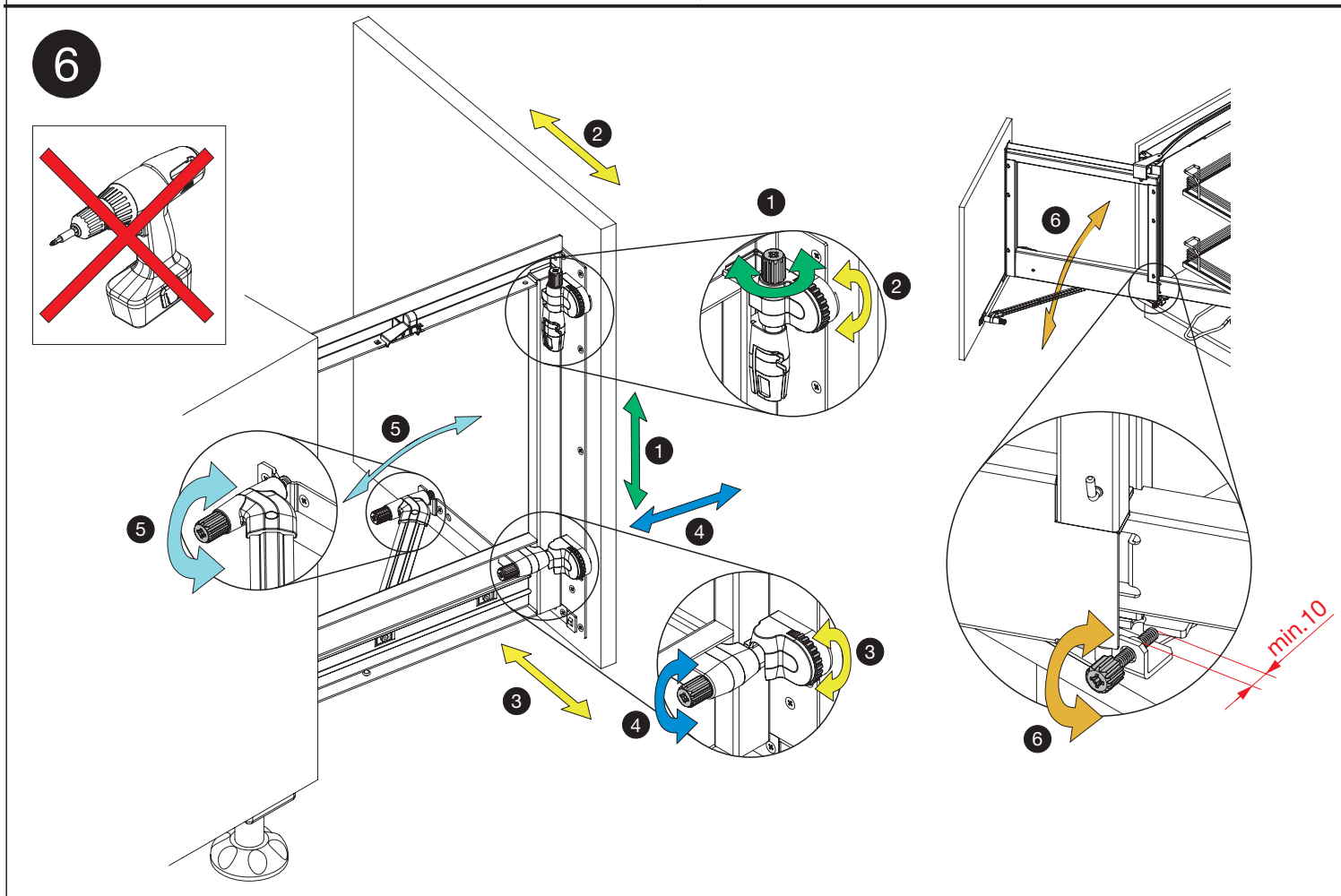
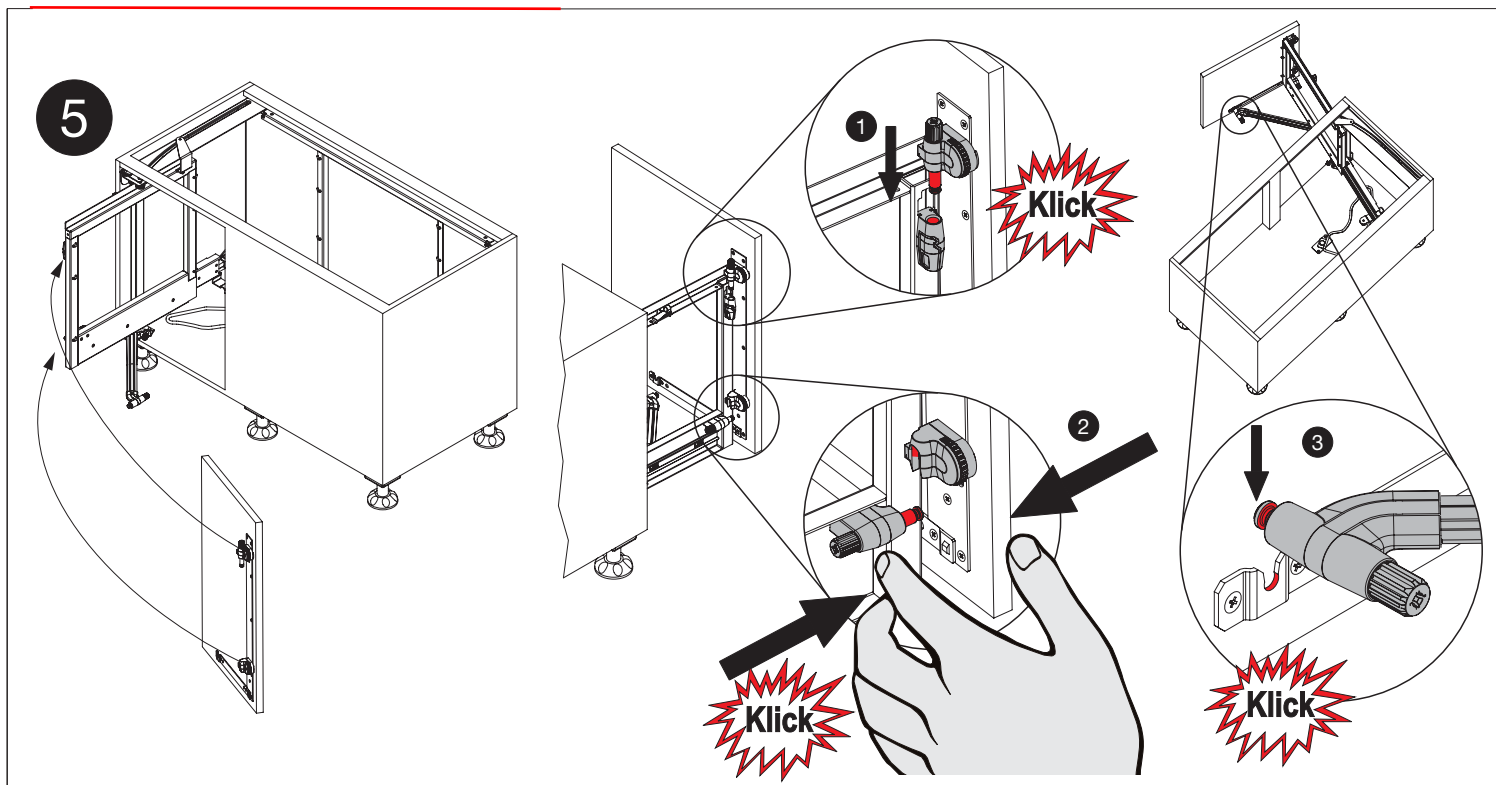


Klick



Klick





Schematy techniczne i pomiary, nawet z obrazków i rysunków są orientacyjne. Ulepszenia konstrukcyjne są zastrzeżone.