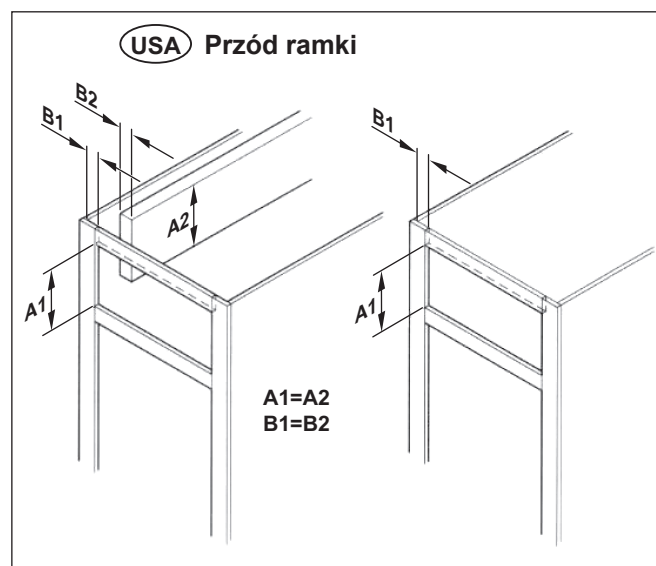
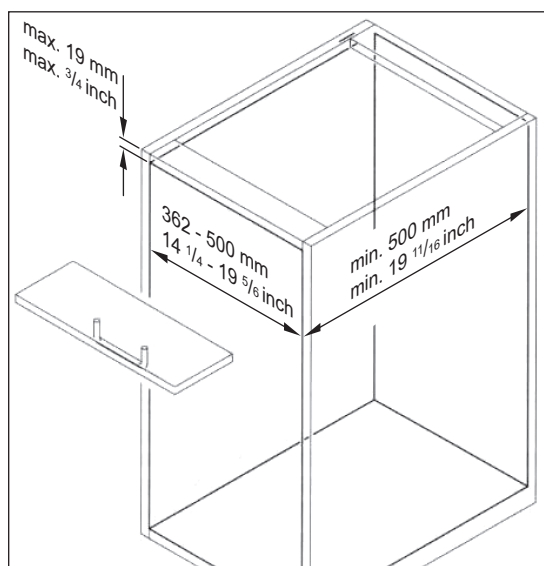
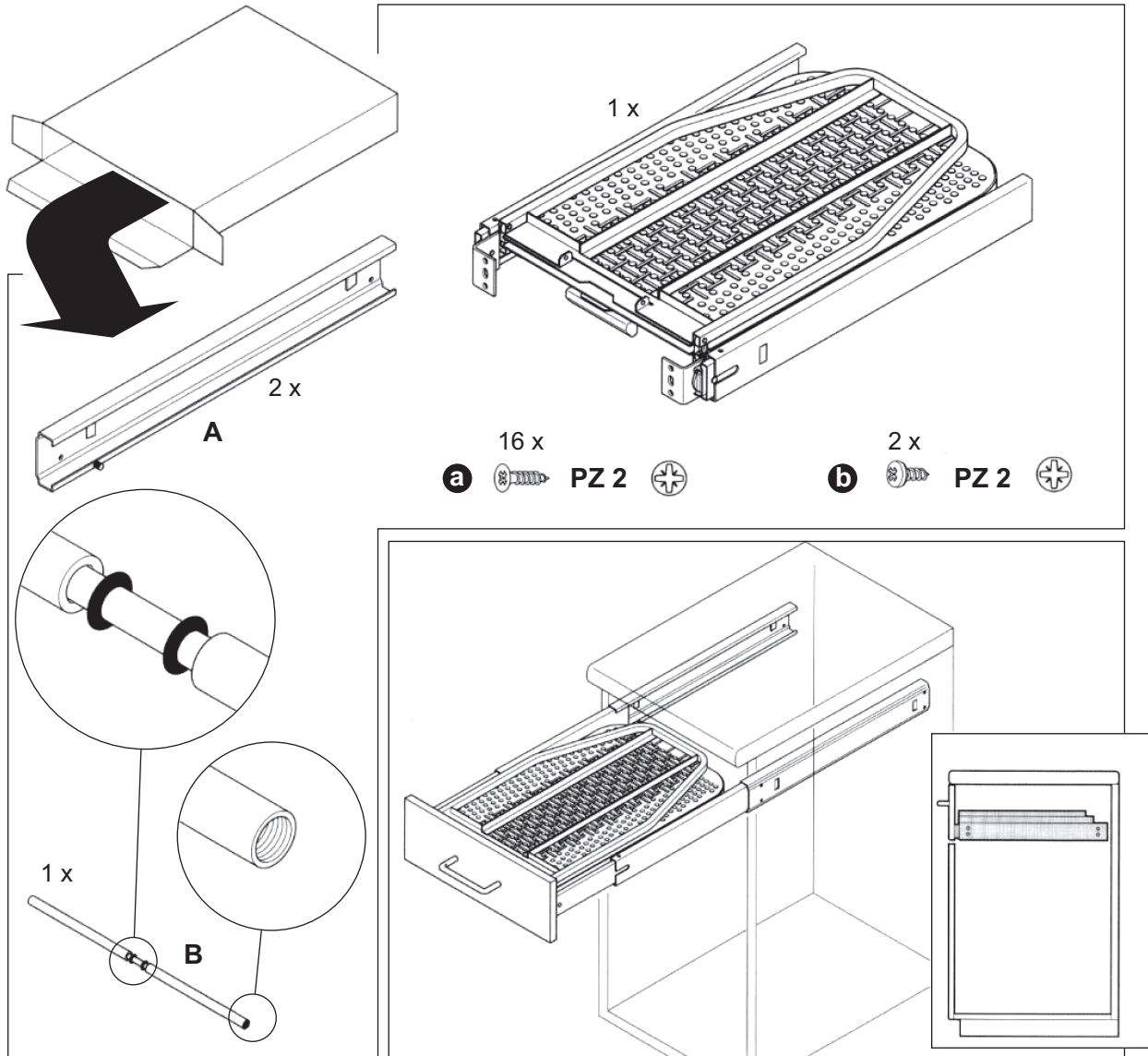


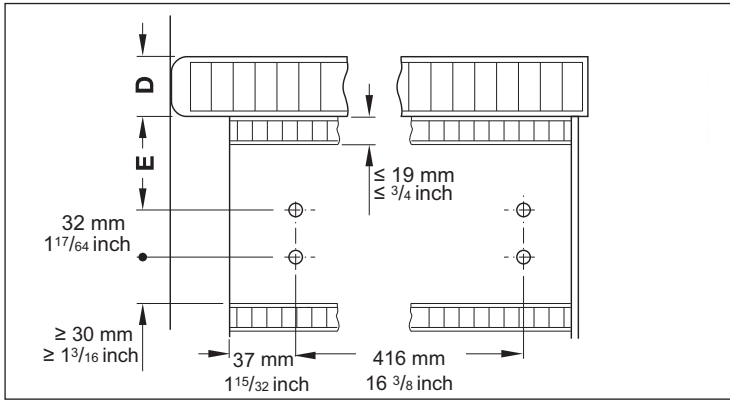
# Deska do prasowania



Instrukcja montażu  
 Installation instructions  
 Instructions d'assemblage  
 Instrucciones de montaje

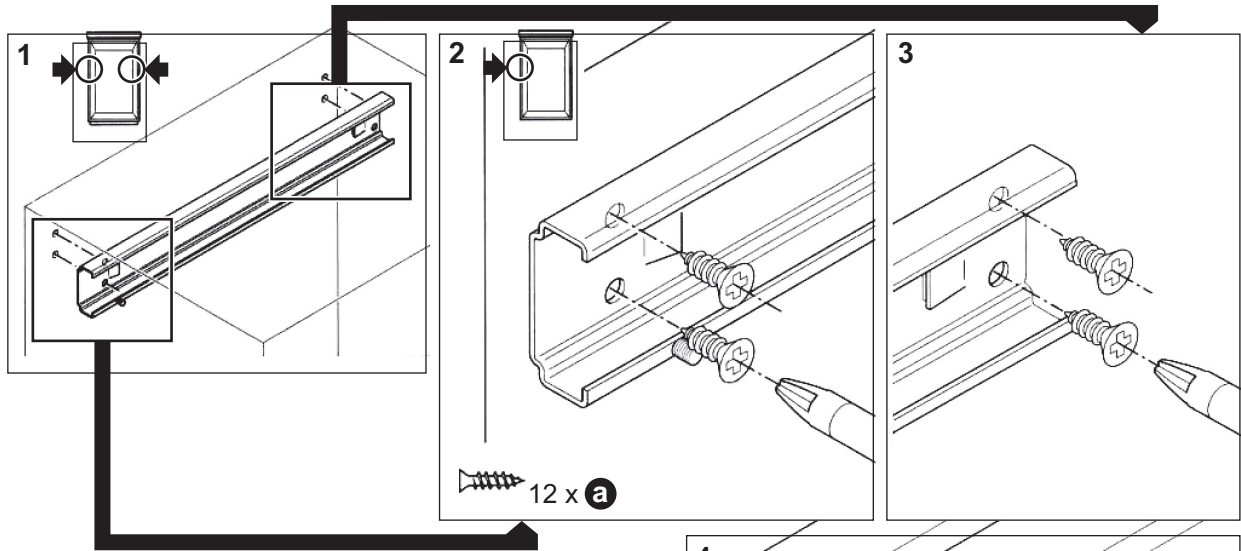
Peka Sp. z o.o.  
 Jasin, ul Wrzesińska 183  
 62-020 Swarzędz



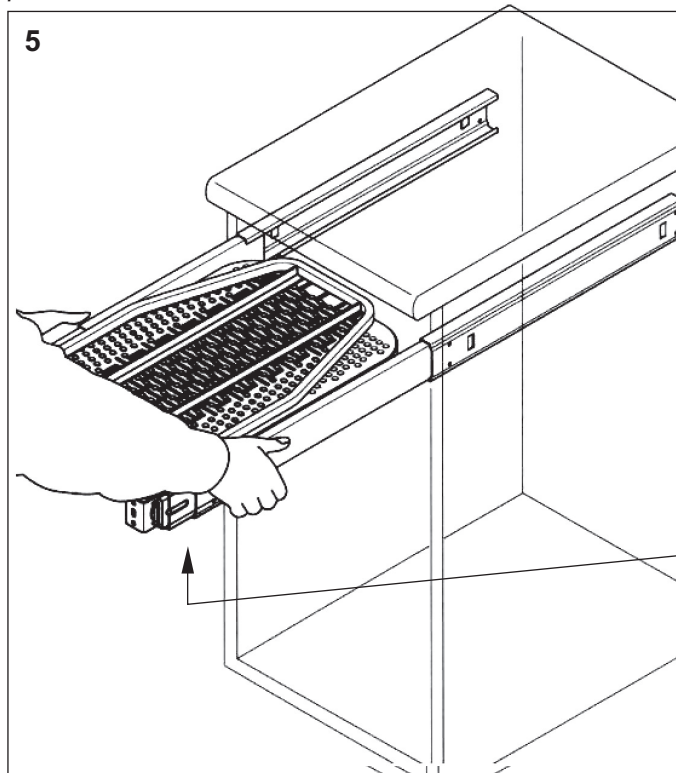
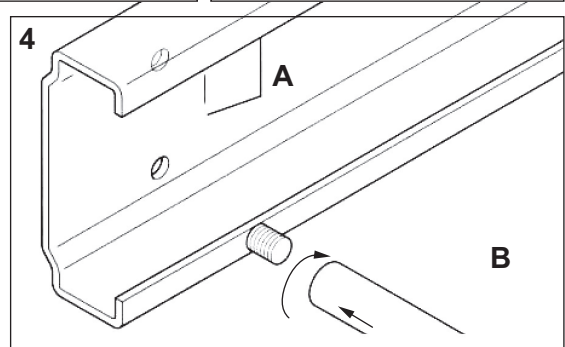


Mocowanie szyny prowadzącej  
 Befestigung der Korpuschiene  
 Mounting of cabinet rail  
 Fixation du rail du corps  
 Fijación del carril del cuerpo

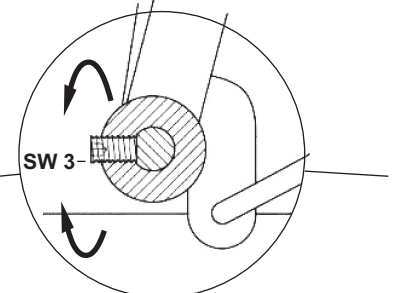
| D (mm) | E (mm) | D (inch)          | E (inch)          |
|--------|--------|-------------------|-------------------|
| 20     | 86     | $\frac{25}{32}$   | $3 \frac{3}{8}$   |
| 30     | 76     | $1 \frac{3}{16}$  | 3                 |
| 40     | 66     | $1 \frac{37}{64}$ | $2 \frac{19}{32}$ |
| 50     | 66     | $1 \frac{31}{32}$ | $2 \frac{19}{32}$ |



Wprowadzanie deski do prasowania przez lekkie naciśnięcie rączki.  
 To return ironing board slight push on stop lug  
 Pour rentrer la planche à repasser appuyer légèrement sur le tenon d'arrêt  
 La tabla se introduce, apretando ligeramente sobre la pestaña encastrable

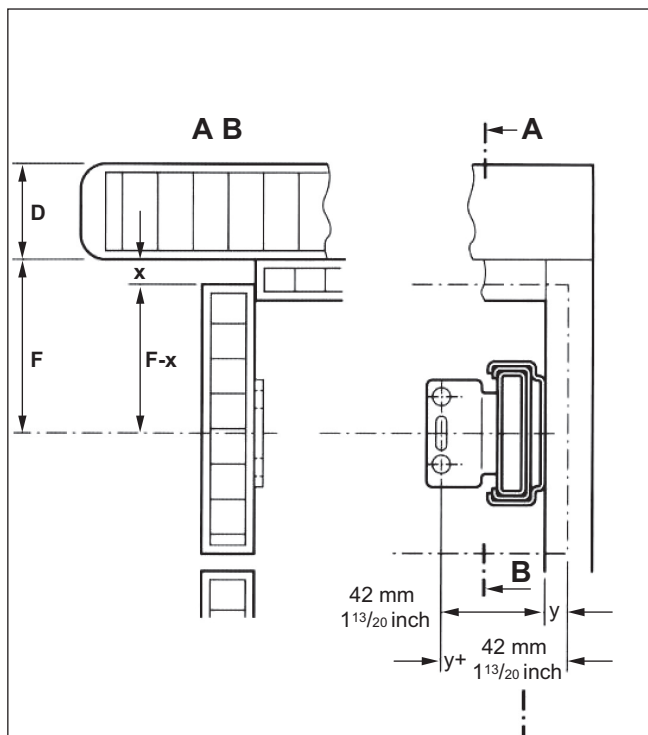


**Uwaga!** Zamontować deskę do prasowania centralnie w otworze szuflady.  
 Attention! Mount ironing board in centre of the cabinet opening  
 Attention! Fixer la planche à repasser au centre de l'ouverture du corps  
 Atención! Montar la tabla de planchar en el centro de la apertura del cuerpo

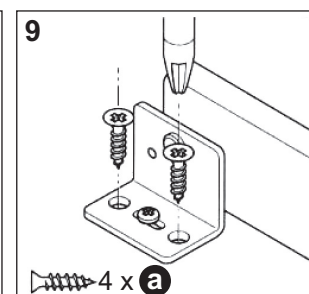
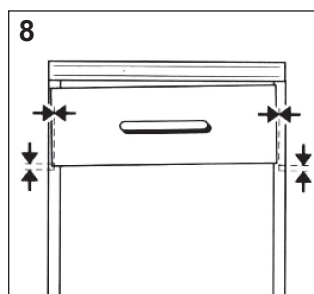
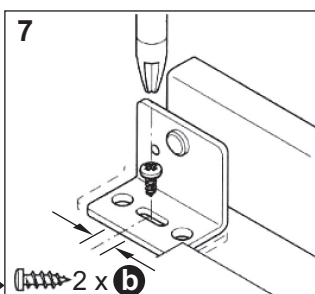
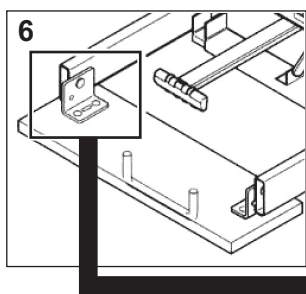
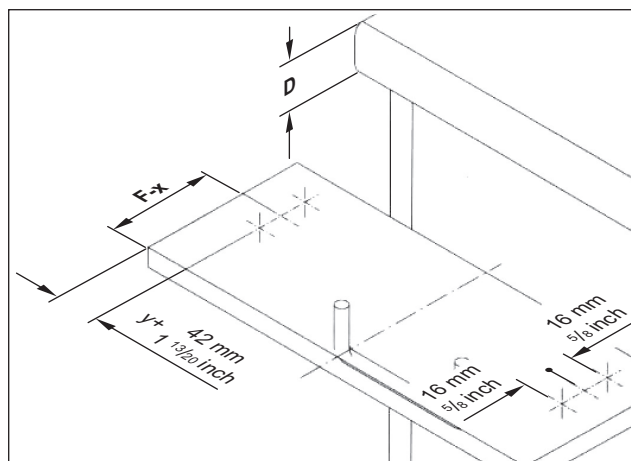


Regulacja szerokości 362-500 mm /  $14 \frac{1}{4}$ - $19 \frac{5}{8}$  cal  
 Adjustment of width 362-500 mm /  $14 \frac{1}{4}$ - $19 \frac{5}{8}$  inch  
 Réglage de la largeur 362-500 mm /  $14 \frac{1}{4}$ - $19 \frac{5}{8}$  inch  
 Ajusta de la anchura 362-500 mm /  $14 \frac{1}{4}$ - $19 \frac{5}{8}$  inch

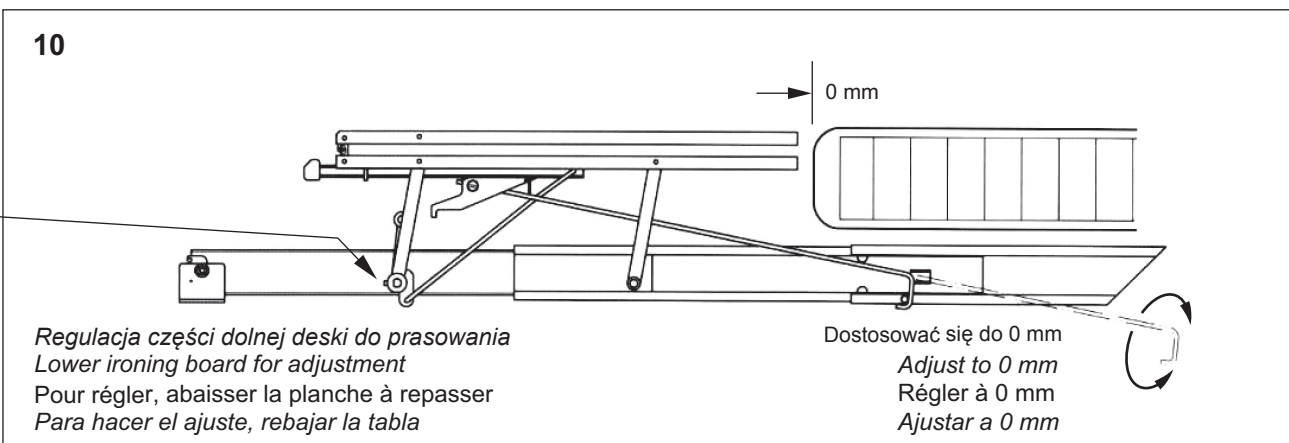
Montaż i regulacja panelu  
 Mounting and adjustment of panel  
 Fixation et réglage de la façade  
 Fijación y ajuste del panel



| D (mm) | F (mm) | D (inch)          | F (inch)        |
|--------|--------|-------------------|-----------------|
| 20     | 102    | $\frac{25}{32}$   | 4               |
| 30     | 92     | $1 \frac{3}{16}$  | $3 \frac{5}{8}$ |
| 40     | 82     | $1 \frac{37}{64}$ | $3 \frac{1}{4}$ |
| 50     | 82     | $1 \frac{31}{32}$ | $3 \frac{1}{4}$ |



Ostateczna regulacja  
 Fine adjustment  
 Mise au point fine  
 Ajuste fino



**Pokrowiec na deskę do prasowanie nałożyć po zakończeniu montażu.**  
**Nach Einabu muss das Bügeltuch über das Bügelbrett gezogen werden!**  
**Pull ironing board cover over ironing board after installation.**  
**Après le montage, enfilez la housse sur la planche à repasser.**  
**Finalizado el montaje, coloque la funda sobre la tabla de planchar.**