



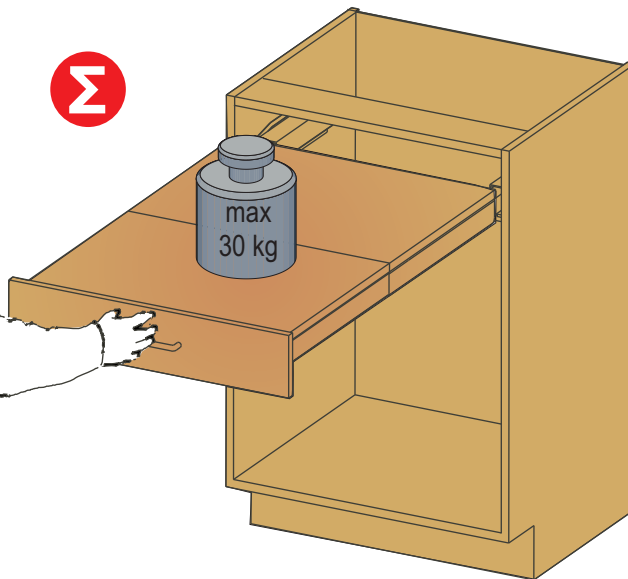
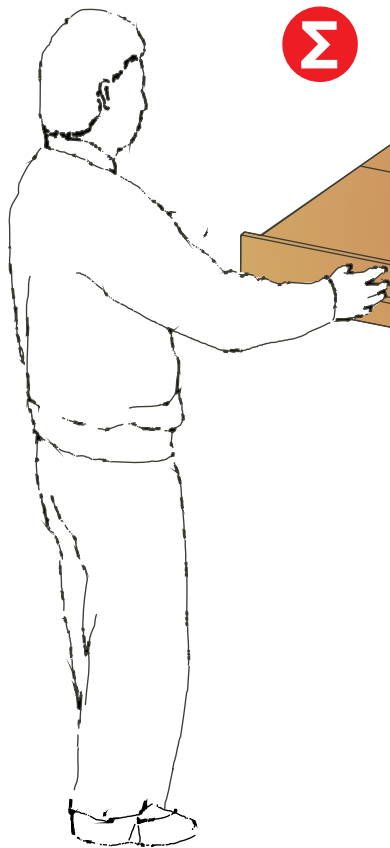
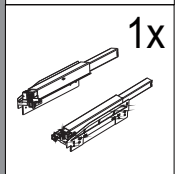
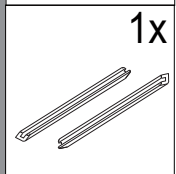
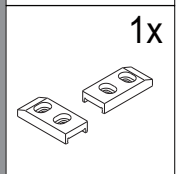
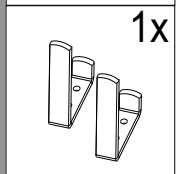
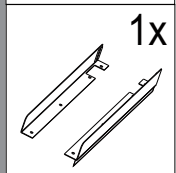
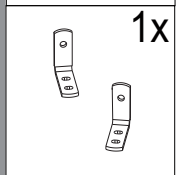
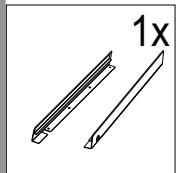
<http://support.kesseboehmer.de/topflex>

Montageanleitung

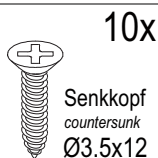
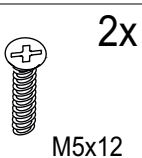
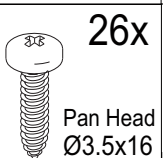
Ausziehtischbeschlag
Bewegliche Front
TopFlex

Mounting Instructions

Pull-out table
Moveables front
TopFlex



max
30 kg



**Symbole • Symbols • Symboles • Simboli • Símbolos • Símbolos • Merkit • Symboler • Symboly • Symbole
Символы • Semboller • Σύμβολα • 記号 • 标志**

	DE Warnung! IT Avvertenza! FI Varoitus! PL Ostrzeżenie! TR Uyarı! JP 警告	UK Warning! ES ¡Advertencia! DK Advarsel! RU Внимание! GR Προειδοποίηση!	FR Avertissement! PT Aviso! CZ Výstraha!
	DE Nicht korrekt! IT Non corretto! FI Väärin! PL Nieprawidłowo! TR Doğru değil! JP 正しくありません	UK Incorrect! ES ¡Incorrecto! DK Ikke korrekt! RU Неправильно! GR Οχι σωστό!	FR Incorrect! PT Incorreto! CZ Nesprávně! CN 不正确！
	DE Korrekt! IT Corretto! FI Oikein! PL Prawidłowo! TR Doğru! JP 正しいです	UK Correct! ES ¡Correcto! DK Korrekt! RU Правильно! GR Σωστό!	FR Correct! PT Correcto! CZ Správně! CN 正确！
	DE Fixieren/fixiert! IT Fissare/fissato! FI Kiinnittää/kiinnitetty! PL Zamocować/zamocowane! TR Sabitleme/sabit! JP 固定する	UK Secure/Secured! ES ¡Fijar/fijado! DK Spænde/spændt RU Заблокировать / заблокировано! GR Στερέωση/στερεωμένο!	FR Fixer/fixé PT Fixar/fixo! CZ Upevnit/upevněno! CN 锁紧/已锁紧！
	DE Lösen/gelöst! IT Allentare/allentato! FI Irroita/irroitettu! PL Zwolnić/zwolnione! TR Çıkarma/çıkık! JP 〓 〓 〓 〓 〓	UK Release/Released! ES ¡Soltar/suelto! DK Løsne/løstnet RU Разблокировать / разблокировано! GR Λύσιμο/λυμένο!	FR Détacher/détaché PT Soltar/solto! CZ Povolit/povoleno! CN 松开/已松开！
	DE Keinen Akkuschauber verwenden! IT Non utilizzare un avvitatore a batteria! FI Älä käytä akkuuuvinvŠšnnintŠ! PL Nie używać wkrętarci akumulatorowej! TR Akülü vidalama makinesi kullanmayın! JP コードレススクリュードライバーを使用しないでください。	UK Do not use a cordless screwdriver! ES ¡No utilizar taladro atornillador! DK Brug ikke batteriskruetrækker! RU Не использовать шуруповёрт с аккумуляторным питанием! GR Μη χρησιμοποιείτε επαναφορτιζόμενο κατσαβίδι!	FR Ne pas utiliser de tournevis à piles PT Não usar aparafusadora sem fio! CZ Nepoužívejte akušroubovák! CN 不可使用电动螺丝刀！
	DE PZ2-Schraubendreher verwenden! IT Usare il cacciavite PZ2! FI Käytä PZ2-ruuvitalttaa! PL Użyć wkrętaka PZ2! TR PZ2-Tornavidas kullanın! JP 手動のスクリュードライバー使用してください。	UK Use a PZ2 screwdriver! ES ¡Utilizar un destornillador PZ2! DK Brug PZ2-skruetrækker! RU Использовать отвёртку PZ2! GR Χρησιμοποιείτε κατσαβίδι PZ2!	FR Utiliser un tournevis PZ2 PT Usar chave de parafusos PZ2! CZ Použijte křížový šroubovák PZ2! CN 请使用PZ2螺丝扳手！
	DE Klick-Geräusch beim Einrasten! IT Quando si innesta si sente un clic! FI Lukittuessa kuuluu klik-ääni! PL Trzask przy zaskakiwaniu! TR Birbirine geçtiğinde tık sesi oluşur! JP はめるときにカチッという音を確認してください。	UK Audible click on engagement! ES ¡Cuando encaja se oye un clic! DK Kliklyd ved montering! RU Щелчок при фиксации! GR Να ακουστεί κλικ κατά την ασφάλιση!	FR «Clic» lors de l'encliquetage PT Ruído de clique ao engatar! CZ Slyšitelné zacvaknutí! CN 嵌入时有咔嗒声！
	DE Alle Maße in mm! IT Tutte le dimensioni in mm! FI Kaikki mitat mm! PL Wszystkie wymiary w mm! TR Tüm ebatlar mm bazında! JP すべての単位は ミリメートルです。	UK All dimensions in mm! ES ¡Todas las medidas son en mm! DK Alle mål er mm! RU Все размеры в мм! GR Όλες οι διαστάσεις σε mm!	FR Toutes les dimensions en mm! PT Todas as medidas em mm! CZ Všechny rozměry v mm! CN 所有尺寸单位均为毫米！

**Symbole • Symbols • Symboles • Simboli • Símbolos • Símbolos • Merkit • Symboler • Symboly • Symbole
Символы • Semboller • Σύμβολα • 記号 • 标志**



DE Die Gewichts- und Beladungsangaben gelten als Richtwert und sind abhängig von den gewählten Schrankmaterialien und der Schrankkonstruktion und können dementsprechend variieren! Es wird davon ausgegangen, dass geeignete Verbindungs- und ggf. Konstruktionshilfsmittel (z.B. Stützen) eingesetzt werden. Eine verbindliche Beladungsangabe obliegt dem Verarbeiter!

UK The weight and load specifications are given as approximate values and depend on the selected cupboard materials and cupboard design so they may vary accordingly! It is assumed that suitable fasteners and, if required, construction hardware (e.g. supports) will be used. The fabricator is responsible for binding load specifications!

FR Les indications relatives au poids et à la charge servent de valeur de référence, dépendent des matériaux choisis pour l'armoire et sa structure, et peuvent varier en conséquence ! On suppose que des éléments de liaison et de structure appropriés (p. ex. des supports) sont utilisés. Le responsable de la transformation du meuble est tenu de définir lui-même les valeurs de la charge !

IT Le indicazioni di peso e carico sono valori indicativi, dipendono dal tipo di materiale e dalla struttura scelti per il mobile e possono pertanto essere soggetti a variazioni! Si presuppone l'utilizzo di strumenti di collegamento e, eventualmente, di costruzione appropriati (p.e. supporti). Un'indicazione vincolante del carico spetta a colui che esegue il montaggio!

ES Los datos sobre el peso y la capacidad de carga son solo orientativos y pueden variar en función de los materiales del armario y del tipo de diseño elegido. Es de suponer que se utilizarán los elementos de montaje adecuados (p. ej. cuñas). ¡El montador es la única persona competente para asegurar la capacidad de carga!

PT Os dados relativos ao peso e carga são valores de referência e dependem dos materiais do armário escolhidos e da construção do armário, podendo variar consoante os mesmos! Assume-se que são empregues os auxiliares de união e de construção (p. ex., suportes) adequados. Compete ao fornecedor a indicação vinculativa da carga!

FI Painoa ja kuormitusta koskevat tiedot ovat ohjeellisia. Tiedot riippuvat kaapin materiaalista ja rakenteesta ja voivat siten vastaavasti vaihdella! Edellytämme, että kaapin asennuksessa käytetään sopivia kiinnittimiä ja muita apuvälineitä (esim. tukia). Asentajan tehtävänä on varmistaa, että kuormitustiedot ovat oikeat!

DK Vægt- og belastningsangivelser er vejledende. De afhænger af de valgte skabsmaterialer og den valgte skabskonstruktion og kan derfor variere. Det forudsættes, at der anvendes egnede forbindelses- og evt. konstruktionshjælpemidler (f.eks. afstivninger). En bindende belastningsangivelse må indhentes hos den, der udfører arbejdet!

CZ Uvedené hmotnosti a nosnosti jsou pouze orientační a závisí na zvolených materiálech a konstrukci skříně, mohou se proto odpovídajícím způsobem lišit! Předpokládá se použití vhodných spojovacích prvků a příp. dalších konstrukčních prostředků (např. vzpěr). Stanovení závazné informace o nosnosti přísluší zpracovateli!

PL Podane ciężary i dane do załadunku mają charakter orientacyjny i zależą od wybranych materiałów i konstrukcji szafy, mogą się więc różnić! Zakłada się, że zostaną zastosowane odpowiednie elementy połączeniowe i ew. pomocnicze elementy konstrukcyjne (np. podpory). Określenie wiążących danych do przeladunku jest obowiązkiem przetwórcy!

RU Данные относительно масс и нагрузок являются ориентировочными, зависят от выбранных материалов и конструкции шкафа и потому могут варьироваться! Мы исходим из того, что используются соответствующие предъявляемым требованиям крепежные и вспомогательные средства (например, опоры). Обязательные сведения о допустимых нагрузках должен предоставить переработчик!

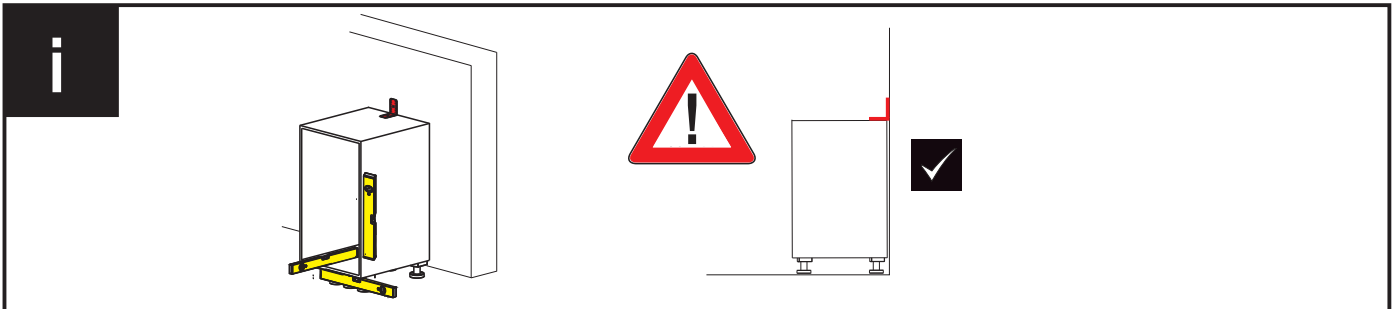
TR Ağırlık ve yüklenme verileri kılavuz değerler olup seçilen dolap malzemeleri ve dolap konstrüksiyonuna bağlı olarak farklılık gösterebilir! Uygun özelliklere sahip bağlantı elemanları ve gerekirse yardımcı konstrüksiyon gereçlerinin (örn. destekler) kullanılması varsayılmaktadır. Bağlayıcı yük verilerinin temin edilmesi işleyen kişinin sorumluluğundadır!

GR Τα αναφερόμενα βάρη και φορτία ισχύουν ως κατευθυντήρια τιμή και εξαρτώνται από τα επιλεχθέντα υλικά των ντουλαπιών και την κατασκευή τους και μπορεί να κυμαίνονται ανάλογα! Βασική προϋπόθεση είναι να χρησιμοποιούνται τα κατάλληλα βοηθητικά συνδετικά κατασκευαστικά μέσα (π.χ. στηρίγματα). Ο υπεύθυνος για την τοποθέτηση πρέπει να δηλώνει δεσμευτικά το μέγιστο φορτίο!

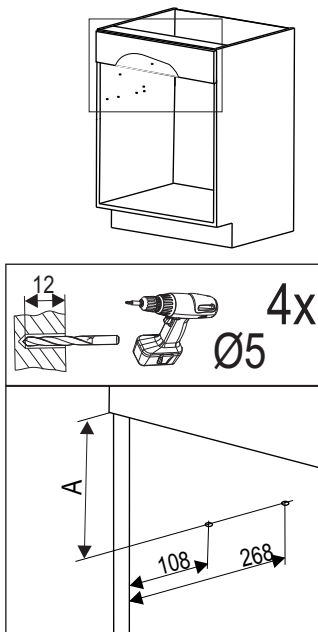
JP 重量と積載仕様は基準値であり、選択した戸棚の素材と構造に従って異なることがあります。適した留め具や、必要な場合は(支持器具などの)建設器具を使用するものとします。義務的な積載仕様は製作者の責任によります。

CN 重量和载荷数据仅为参考值，而且可能根据所选橱柜材质和橱柜结构有所不同！因此需要使用适当的连接材料和结构辅助工具（例如支架）。具有合同效力的载重数据应当由施工方提供。

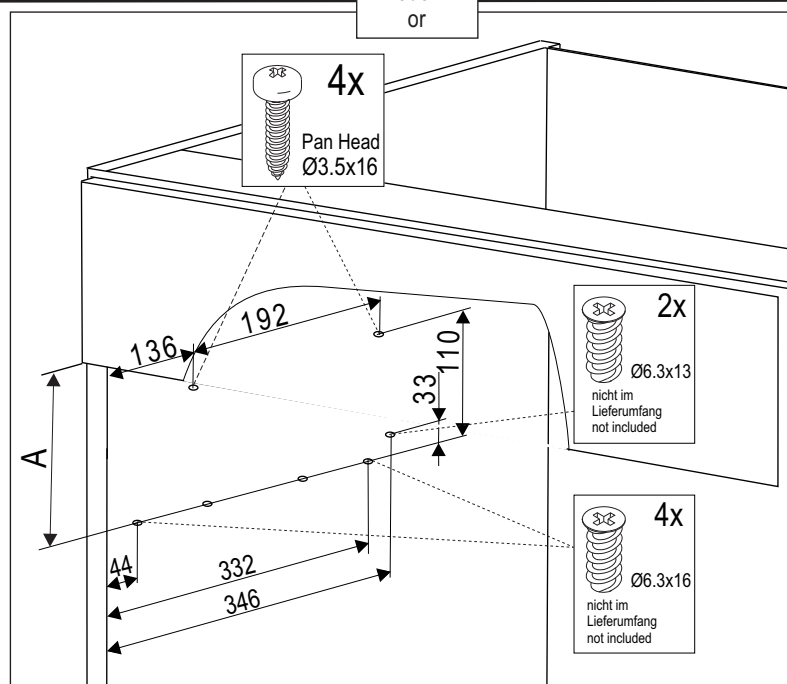
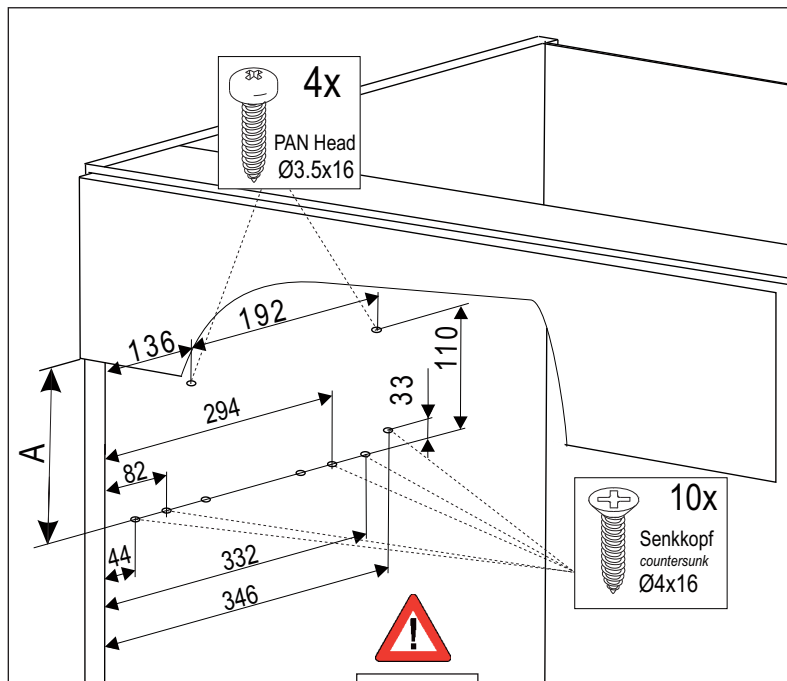
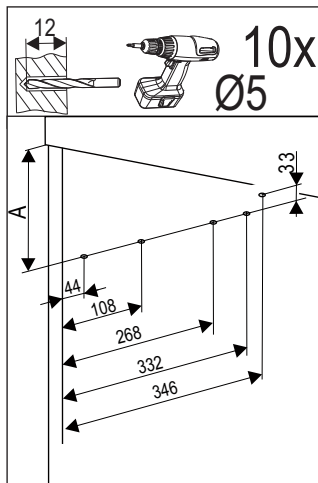
DE Die technischen Darstellungen und Maßangaben – auch bei Abbildungen und Zeichnungen – sind unverbindlich. Konstruktionsverbesserungen sind vorbehalten! **UK** Technical information and stated dimensions (including in illustrations and drawings) must not be regarded as binding. Design subject to change without notice (in interest of improvement)! **FR** Les illustrations techniques et les cotes – y compris sur les schémas et les dessins – sont non contractuelles. Sous réserve d'améliorations de la construction! **IT** Le rappresentazioni tecniche e le indicazioni delle dimensioni – anche nelle figure e nei disegni – non sono vincolanti. Con riserva di miglioramenti di progettazione! **ES** Las descripciones técnicas y los datos dimensionales, inclusive los incluidos en fotos y figuras, son meramente orientativos y no vinculantes. ¡Reservado el derecho a mejoras constructivas! **PT** As descrições técnicas e as indicações de medidas – também em ilustrações e desenhos – não são de natureza imperativa. Salvo melhoramentos de construção! **FI** ekniset piirroksel ja mitat – myös kuvissa ja piirroksissa olevat – ovat sitoumuksetta. Oikeus tekniisiin parannuksiin pidätetään! **DK** De tekniske fremstillinger og måleangivelser – også i figurer og tegninger – er vejledende. Forbehold for konstruktionsforbedringer! **CZ** Technické znázornění a rozměry – i na obrázcích a výkresech – jsou nezávazné. Konstrukční změny vyhrazeny! **PL** Prezentacje techniczne i dane wymiarowe – także na rysunkach – są nie-wiążące. Zmiany konstrukcyjne zastrzeżone! **RU** Иллюстрации технических деталей и указанные размеры, в том числе на рисунках и чертежах, являются ориентировочными. В конструкции возможны изменения! **TR** Teknik resimler ve ebat bilgileri –fotokopi ve çizimler dahil – bağlayıcı değildir. Konstrüksiyon düzeltmeleri saklı tutulmaktadır! **GR** Οι τεχνικές απεικονίσεις και οι διαστάσεις – ακόμα και αυτές που εμφανίζονται στα σχέδια – δεν θεωρούνται δεσμευτικές. Διατηρούμε την επιφύλαξη κατασκευαστικών βελτιώσεων. **JP** 技術データおよび寸法は、改良などによって変更されることがあります。 **CN** 技术图纸和数据（即使在插图和图纸中）均不具备法律效力。公司保留进行设计更改的权利！



1a Maße für den Einbau unter einem Schubkasten *Drilling pattern for installation below a drawer* min Korpustiefe 500 mm *min carcass depth 500 mm*



Tischplatte Table panel	Maß "A" mm
16 er	118
19 er	120

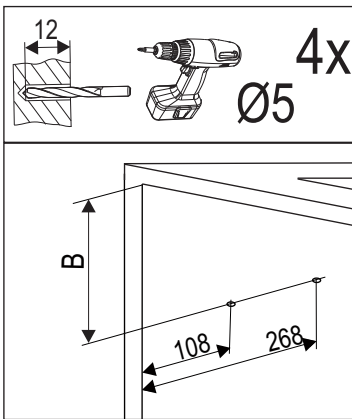
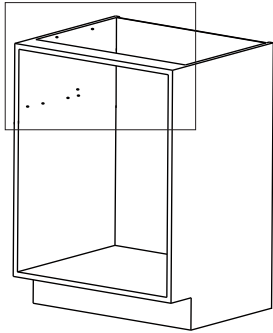


1b

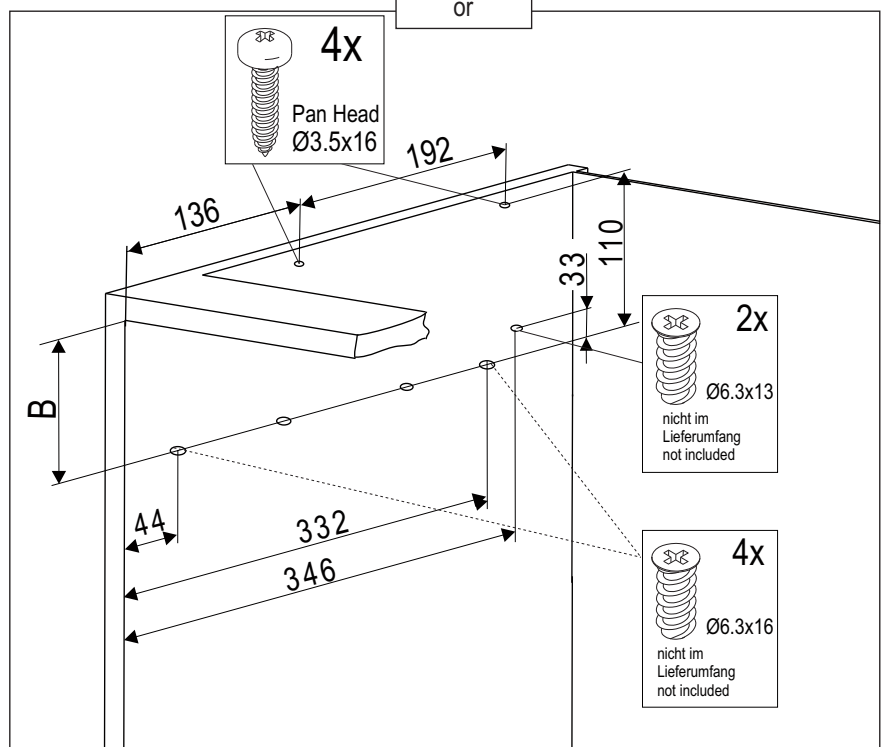
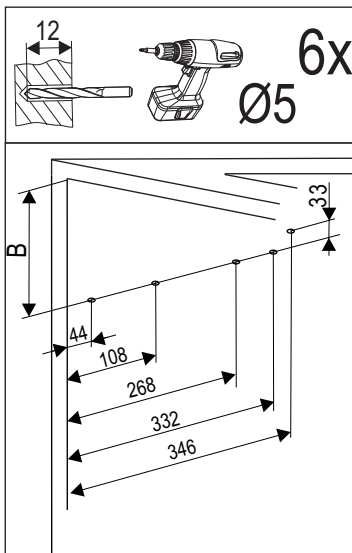
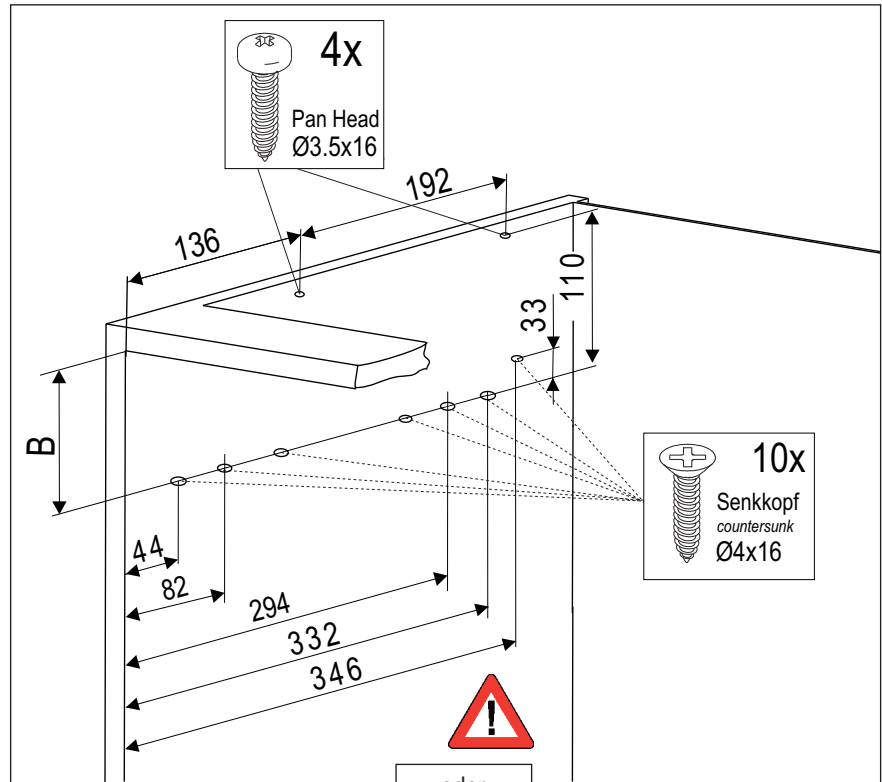


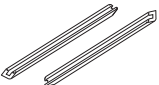
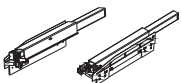

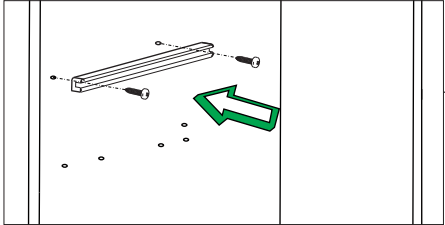
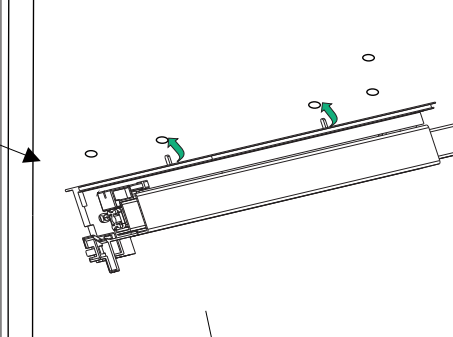
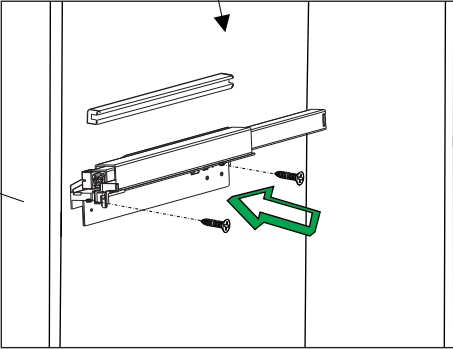
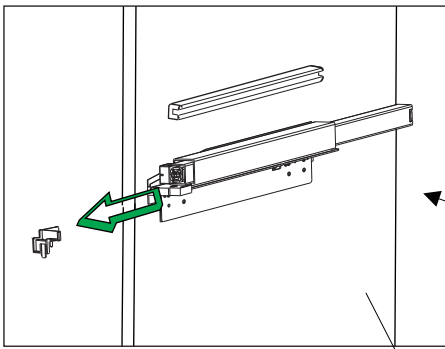
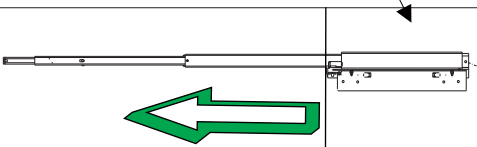
Maße für den Einbau unter einer Arbeitsplatte
Drilling pattern for installation below the worktop

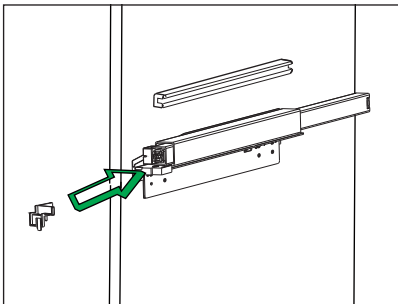
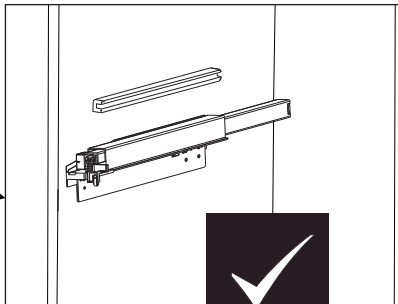

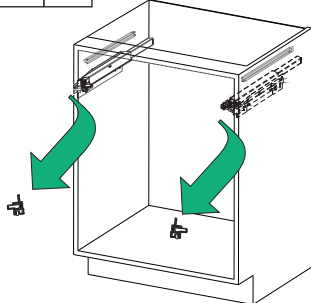
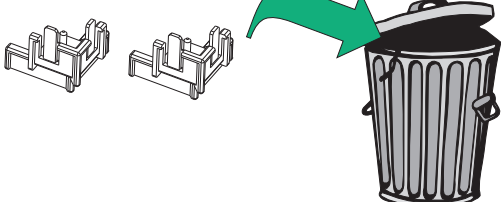
mm



Tischplatte Table panel	Maß "B" mm
16 er	102
19 er	104



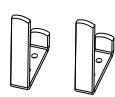
2	 1x	 1x	
	    		

3	<h2>Transportsicherung</h2> <p><i>Transport lock</i></p>	
    		

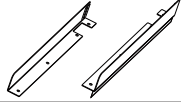
5



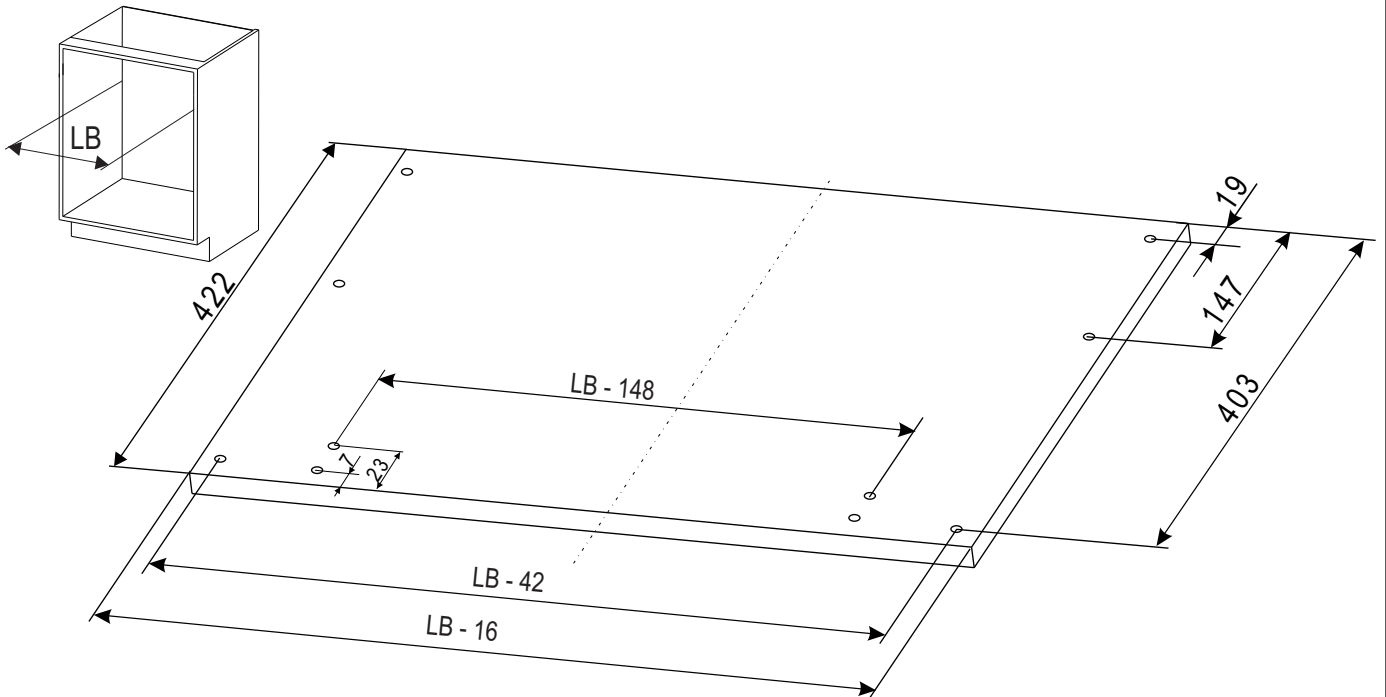
1x



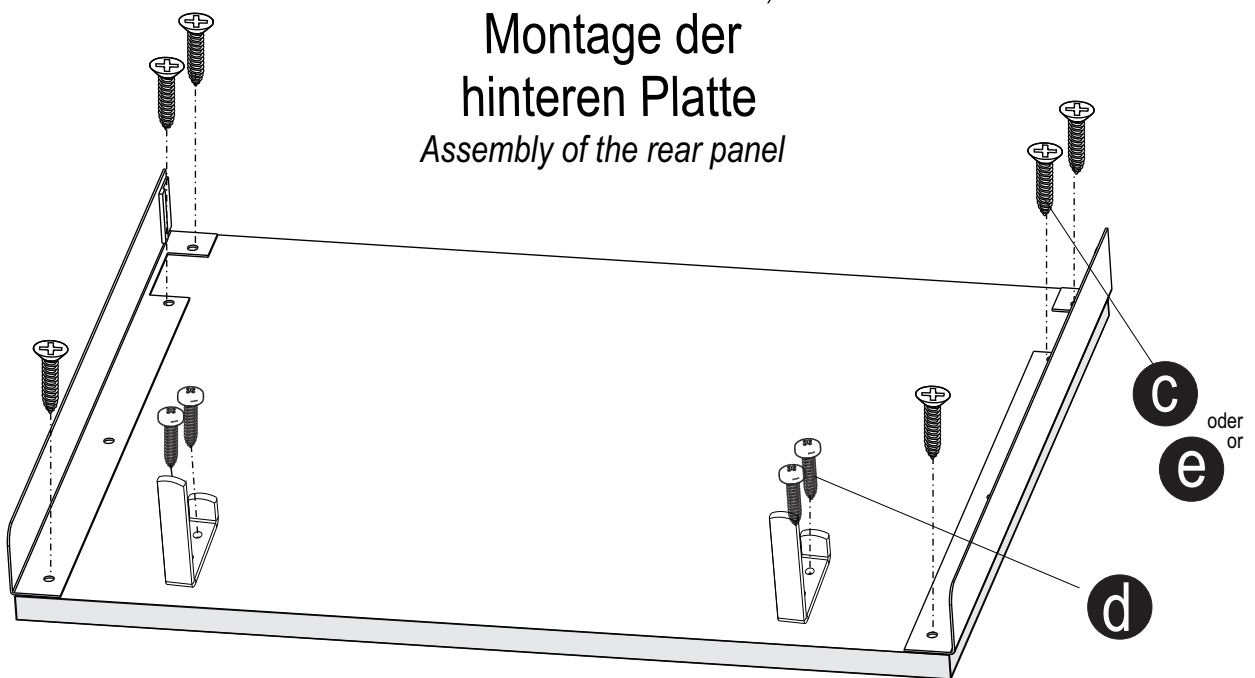
1x



1x



Montage der hinteren Platte Assembly of the rear panel



c

6x

Senkkopf
countersunk
Ø3.5x12

e

6x

oder
or

Ø6.3x13

nicht im
Lieferumfang
not included

12

Ø5

4x

d

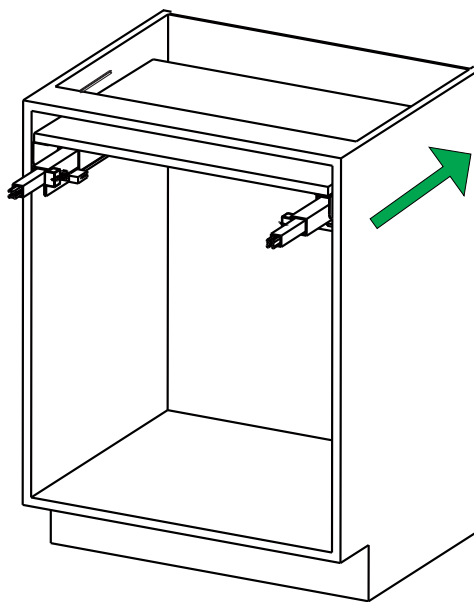
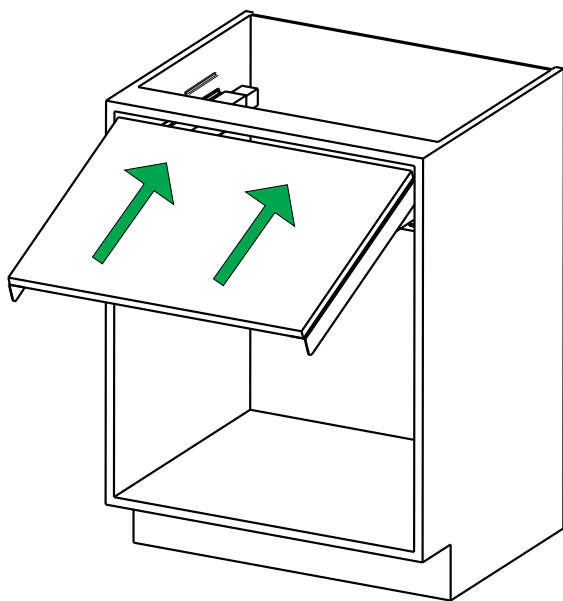
4x

Pan Head
Ø3.5x16

6

Einsetzen der hinteren Platte

Put in the rear panel



7

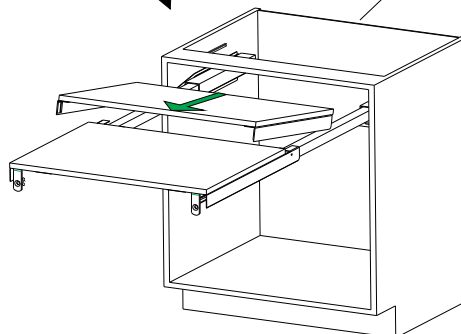
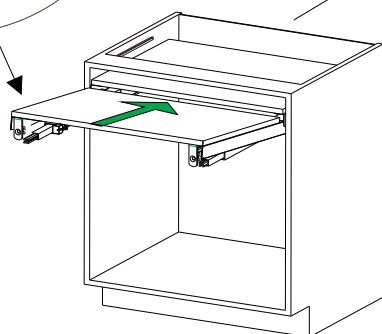
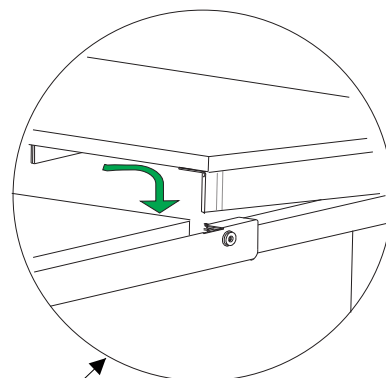
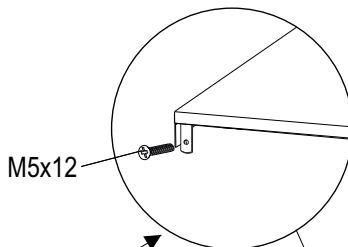
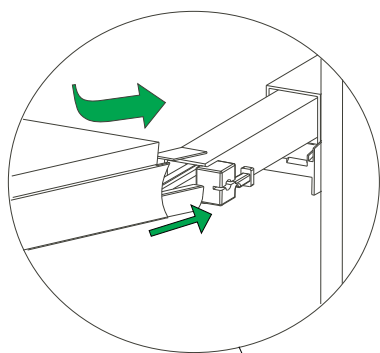
Einsetzen der vorderen Platte

Put in the front panel

2x

M5x12

mm



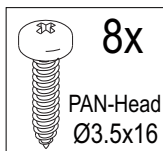
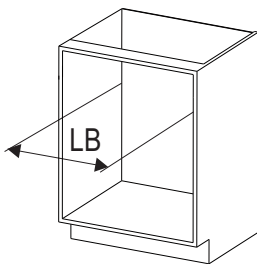
8a 16er Tischplatte / Table panel

mm

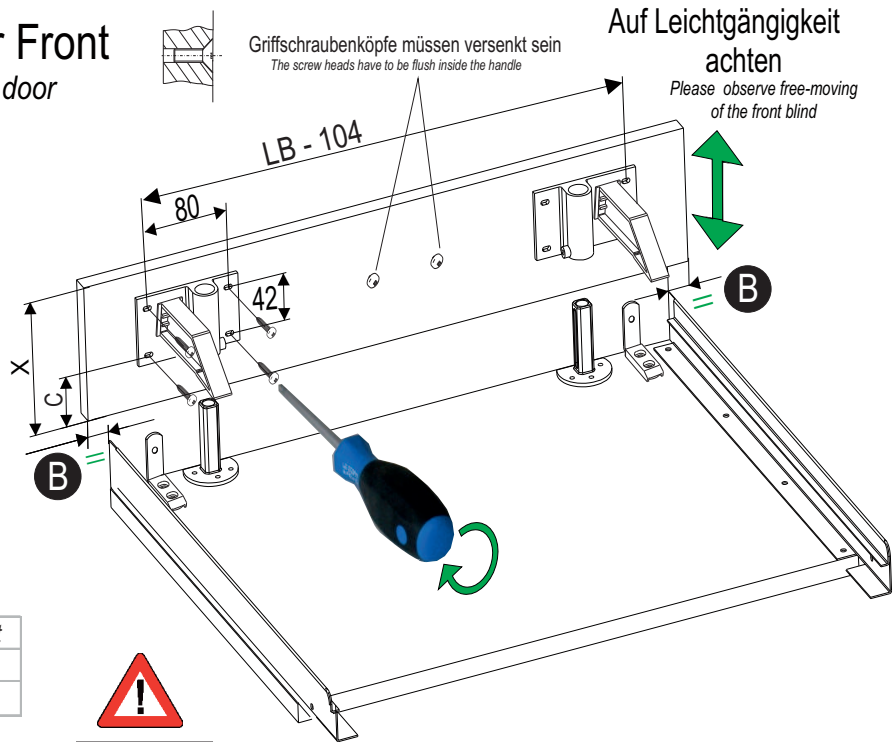
Vormontage der Front
Pre-assembly of door

Griffschraubenköpfe müssen versenkt sein
The screw heads have to be flush inside the handle

Auf Leichtgängigkeit achten
Please observe free-moving of the front blind



"X"	"C"	Fuge / Joint
min. 125	65	3
	63	5



oder
or

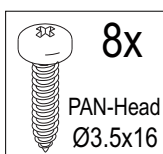
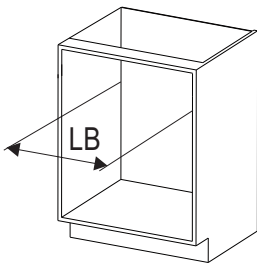
8b 19er Tischplatte / Table panel

mm

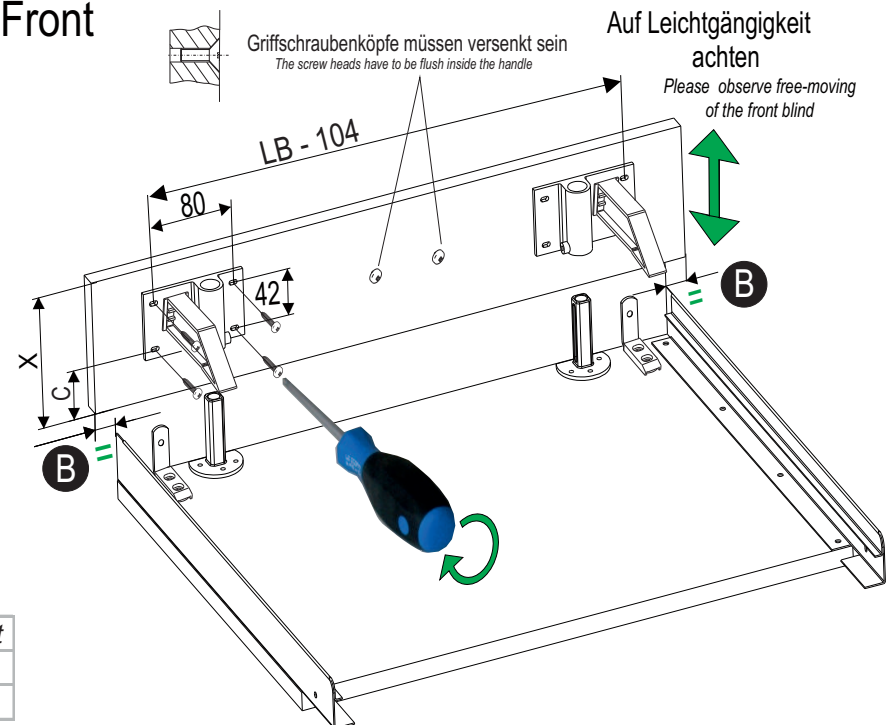
Vormontage der Front
Pre-assembly of door

Griffschraubenköpfe müssen versenkt sein
The screw heads have to be flush inside the handle

Auf Leichtgängigkeit achten
Please observe free-moving of the front blind

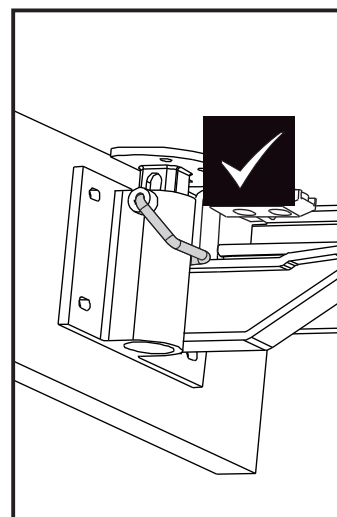
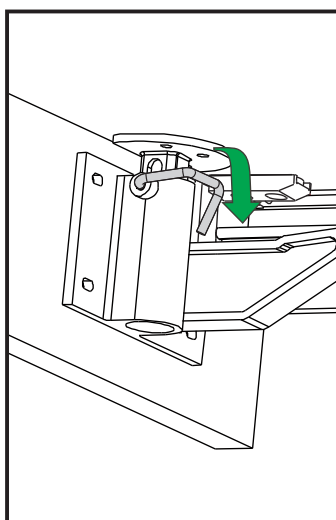
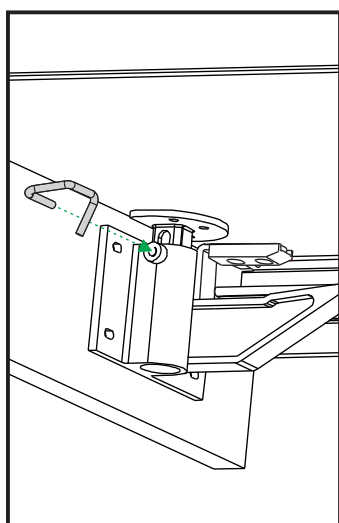
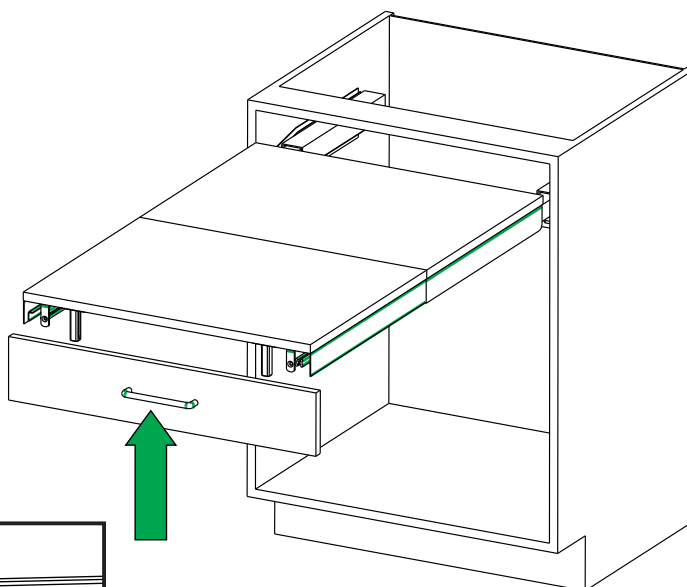
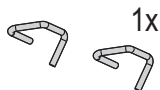


"X"	"C"	Fuge / Joint
min. 127	70	3
	68	5



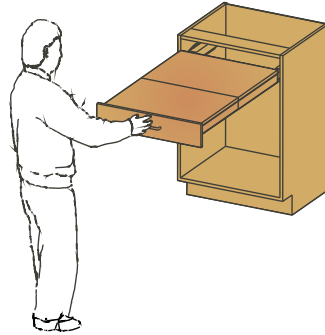
10

Montage der Front Assembly of front





<http://support.kesseboehmer.de/topflex>

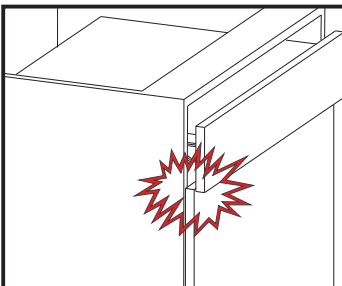
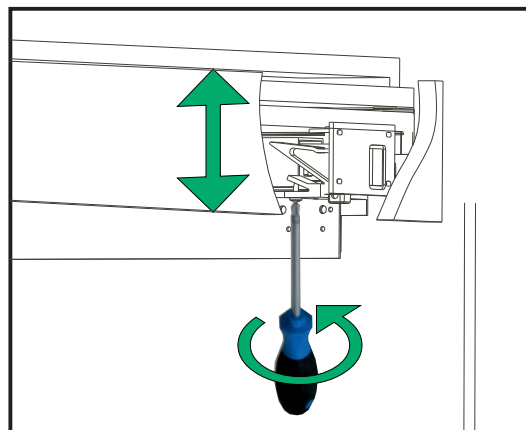
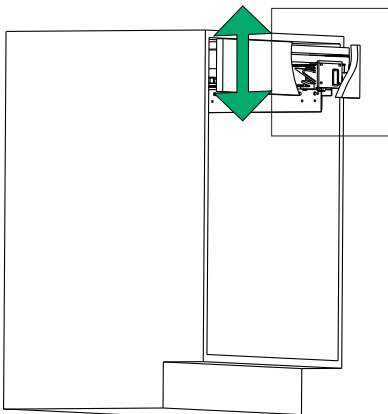
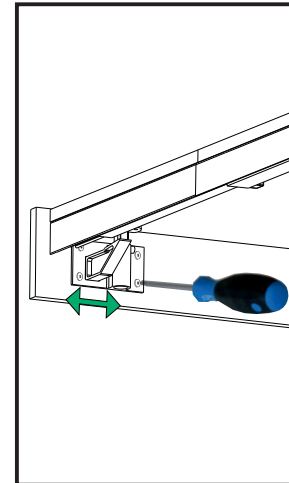
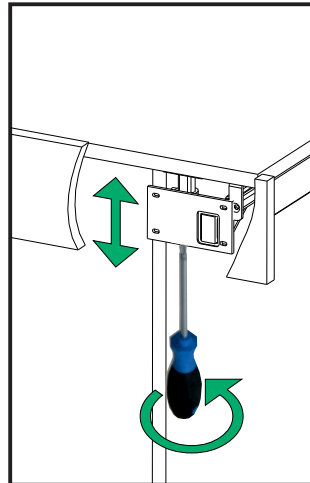
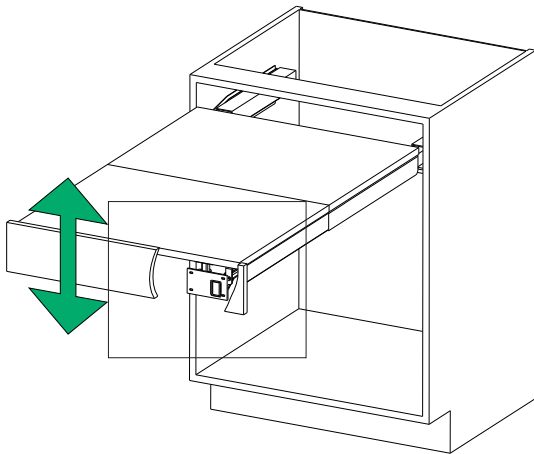


Justieranleitung

Ausziehtischbeschlag
Bewegliche Front
TopFlex

Adjusting Instructions

Pull-out table
Moveables front
TopFlex



bei Kollision: Stift einsetzen !
in case of collision: insert pin

