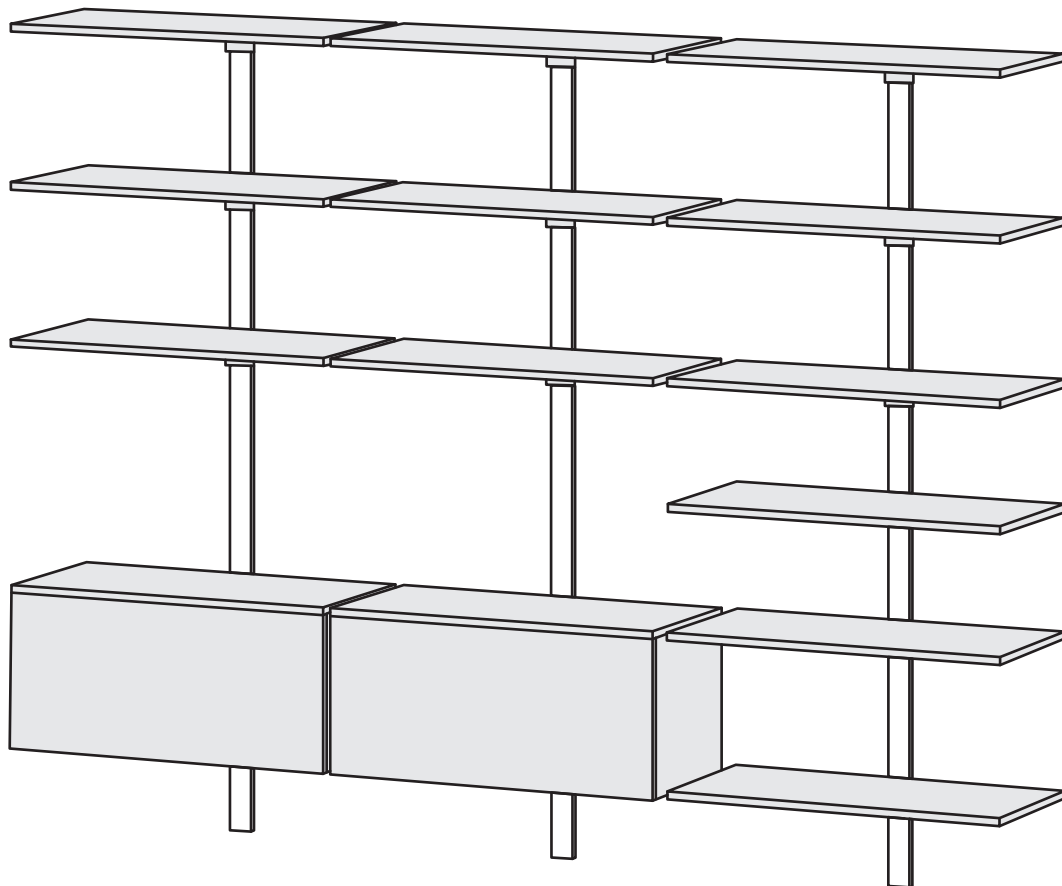


PECASA REGALSYSTEM



Pecasa systemy regałowe
Pecasa shelf system

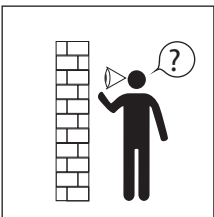




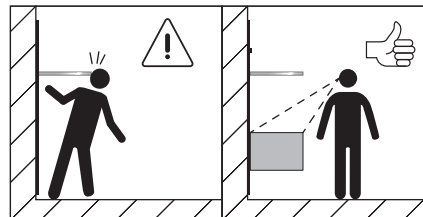
DE Für Pecaša ist eine fachkundige Montage erforderlich, denn unsachgemäÙe Montage kann zu Unfällen führen; Möbel/Gegegenstand könnte kippen oder umfallen. WICHTIG! Schrauben oder Beschläge zur Wand-/Deckenbefestigung sind nicht beige-packt. Achten Sie darauf, dass Sie Schrauben/Beschläge entsprechend der Wandbeschaffenheit und mit ausreichender Tragfähigkeit verwenden. Erkundigen Sie sich gfs. beim Eisenwaren-fachhandel.

PL Dla systemu Pecaša wymagany jest specjalny montaÙ, poniewaÙ niewłaœciwa instalacja moÙe prowadzić do wypadków. Meble/ Przedmioty mogą się przechylić albo przewrócić. WAÙNE! Zestaw nie zawiera œrub i kołków. Upewnij się czy uÙywasz odpowiednich œrub dostosowanych do stanu œciany oraz zadбай o ich odpowiedniå ilość.

EN Expert assembly required. Improper assembly could cause accidents; furniture/objects could topple or fall over. IMPORTANT! The pack does not include screws or fittings for fixing the system to the wall/ceiling. Make sure that you use screws/fittings that are suitable for the wall's condition and have sufficient load-bearing capacity. If necessary, check at a hardware store.



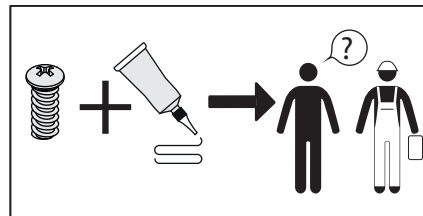
DE Wandbeschaffenheit prüfen.
PL Sprawdź stan œciany.
EN Check wall condition.



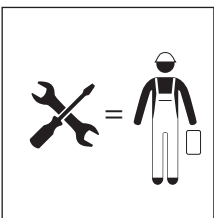
DE ACHTUNG bei Montage eines Glastablers auf Augenhöhe! Aus Gründen der Sichtbarkeit immer einen massiven Körper darunter montieren.
PL UWAGA! Zachowaj ostro¿noœć podczas montaÙu póki na wysokoœci oczu. Dla zwiêkszenia widocznoœci, pod spodem powinien byç zamontowany mebel.
EN CAUTION: If mounting a glass shelf at eye level, always fit a large cabinet or box underneath it to boost its visibility.



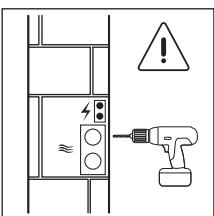
DE Beratung durch Fachpersonal.
PL Skontaktuj się z fachowcem.
EN Consult a professional.



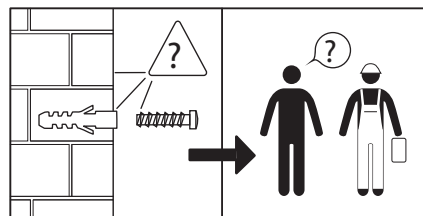
DE Montage mit Kleber vom Fachmann abklären lassen.
! Muss für den vorgesehenen Verwendungszweck geeignet sein.
PL Przy montaÙu z uÙyciem kleju, nale¿y skonsultowaç się z fachowcem.
! Rodzaj kleju musi byç zastosowany zgodnie z przeznaczeniem.
EN Consult a professional for advice about using glue for assembly. ! The glue must be suitable for the intended use.



DE Montage durch Fachpersonal.
PL MontaÙ przez wykwalifikowany personel.
EN Must be installed by a professional.



DE Installationszonen prüfen.
PL Sprawdź obszar instalacji.
EN Check the installation area.



DE Schrauben oder Beschläge zur Wandbefestigung durch Fachmann abklären lassen.
PL Skontaktuj się z fachowcem przy wyborze œrub lub kołków.
EN Consult a professional for advice about the screws or fittings to use to fix the system to the wall.



DE Bei fehlerhafter Montage droht Gefahr durch herunterfallende Elemente.
PL Nieprawidłowy montaÙ systemu moÙe powodowaç poluzowanie elementów.
EN If the system is not installed correctly, elements may fall down.

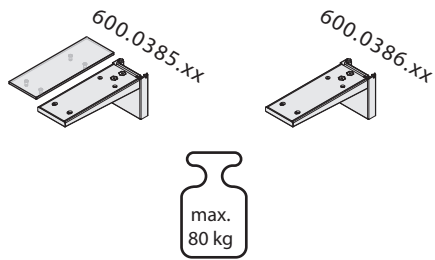


Bauart geprüft
Sicherheit
Regelmäßige
Produktions-
überwachung

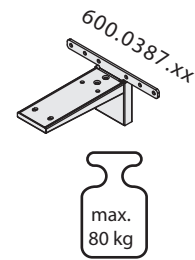
www.tuv.com
ID 111214942



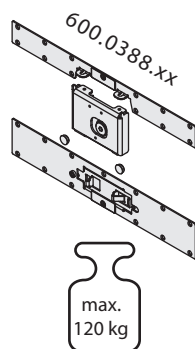
Tablarträger-Set für Glas und Holzwerkstoffe
Wspornik półki do szkła i płyt drewnopodobnych
Shelf support set for glass or wood-composi -
te shelves



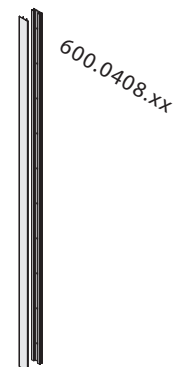
Tablarträger-Set für Massivholz
Wspornik półki do drewna
Shelf support set for solid wood
shelves



Möbelträger-Set
Uchwyt do montażu modułów meblowych
Unit support set

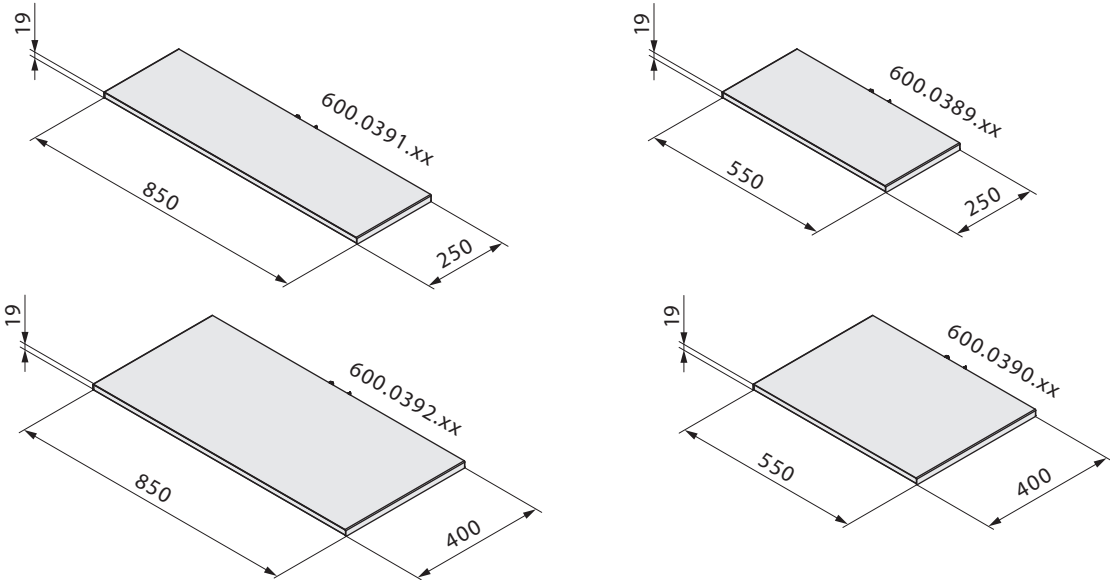


Wandprofil-Set
Profil ścienny
Wall profile set



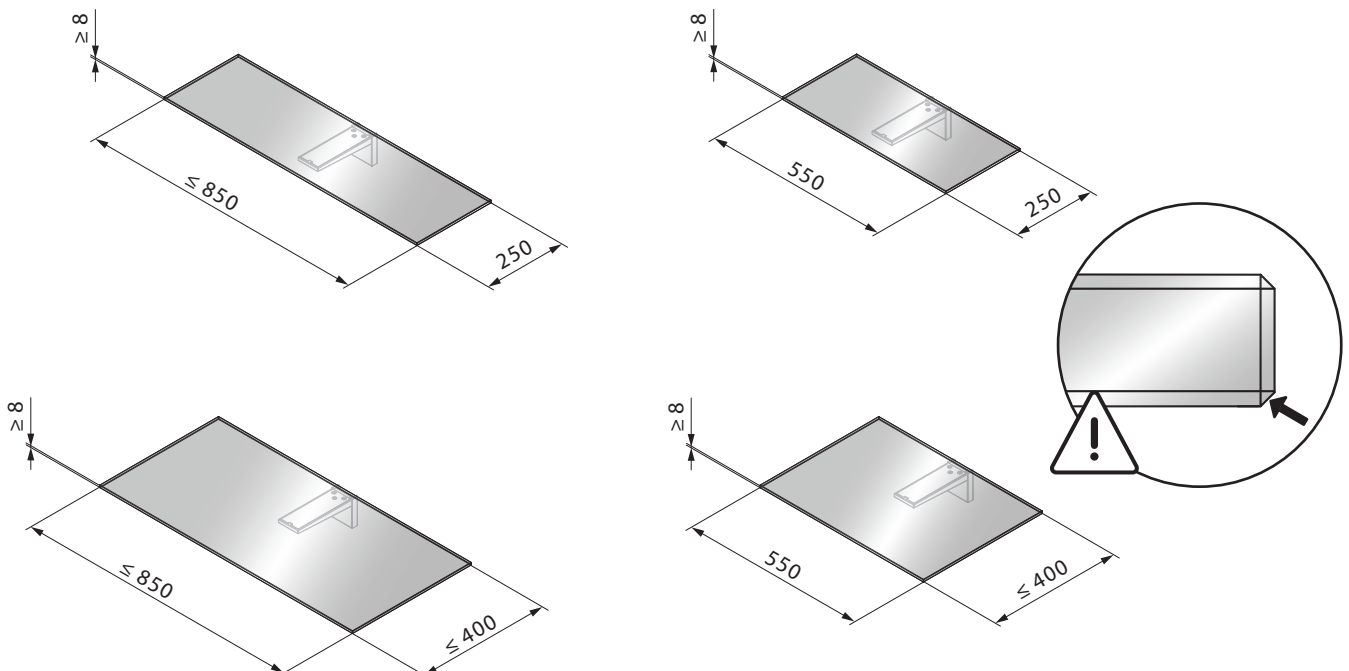
Metalltablar, inkl Tablarträger Półka metalowa z wspornikiem Metal shelf, incl. shelf supports	Breite Szerokość Width	Tiefe Głębokość Depth	Dicke Grubość Thickness	Max. zulässige Zuladung Max. obciążenie Max. load capacity
Empfohlene Tablar Dimensionen Zalecany wymiar półki Recommended shelf dimensions	850 mm	400 mm	19 mm	60 kg

Die Tragkraft ist abhängig von Materialart und Dimensionierung.
Obciążenie zależy od rodzaju materiału i jego wielkości.
Load capacity depends on material type and dimensions.



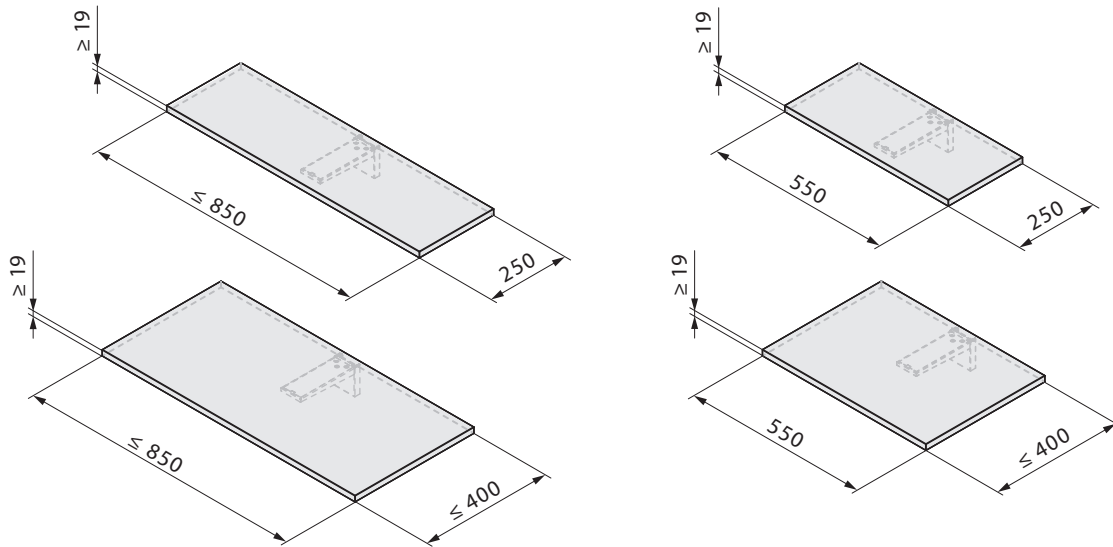
Glastablar Półka szklana Glass shelf	Breite Szerokość Width	Tiefe Głębokość Depth	Dicke Grubość Thickness	Max. zulässige Zuladung Max. obciążenie Max. load capacity
Empfohlene Tablar Dimensionen Zalecany wymiar półki Recommended shelf dimensions	≤ 850 mm	≤ 400 mm	8 mm	30 kg

Die Tragkraft ist abhängig von Materialart und Dimensionierung.
Obciążenie zależy od rodzaju materiału i jego wielkości.
Load capacity depends on material type and dimensions.



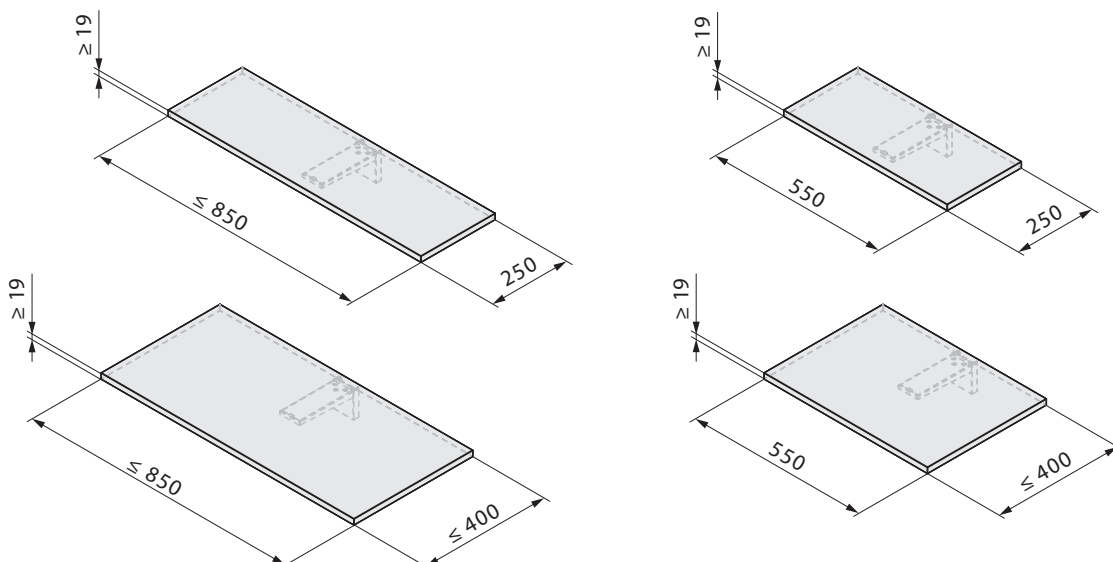
Tablar aus Holzwerkstoffen Półka z płyty drewnopodobnej Wood-composite shelf	Breite Szerokość Width	Tiefe Głębokość Depth	Dicke Grubość Thickness	Max. zulässige Zuladung Max. obciążenie Max. load capacity
Empfohlene Tablar Dimensionen Zalecany wymiar półki Recommended shelf dimensions	≤ 850 mm	≤ 400 mm	19 mm	30 kg
	≤ 850 mm	≤ 400 mm	30 mm	50 kg

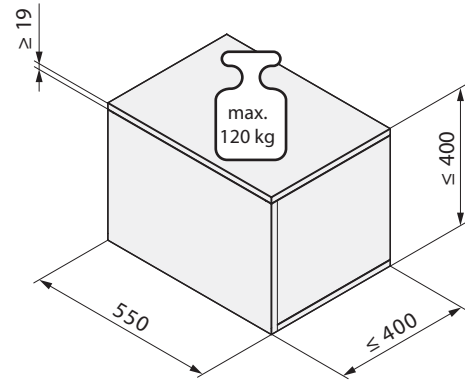
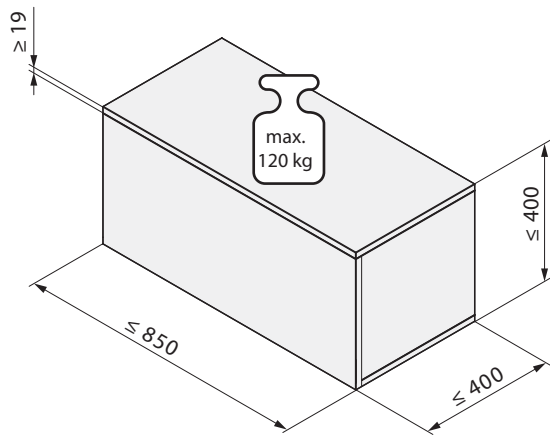
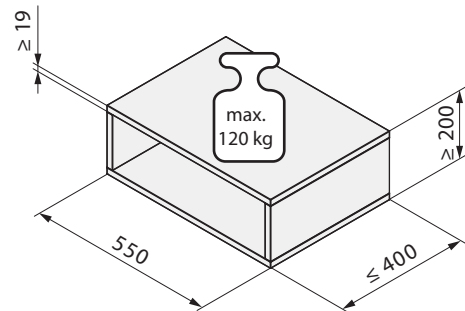
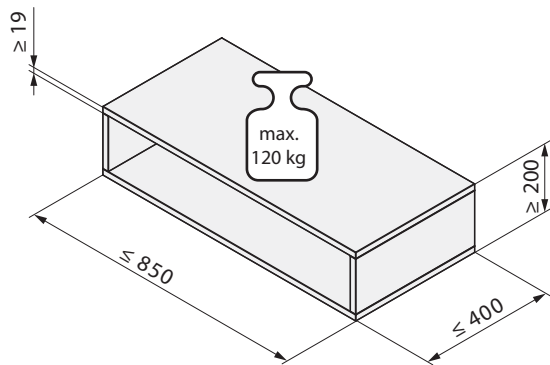
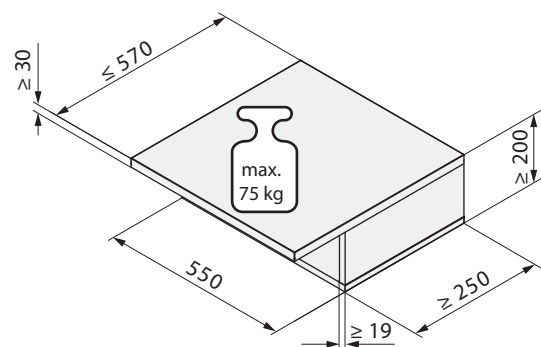
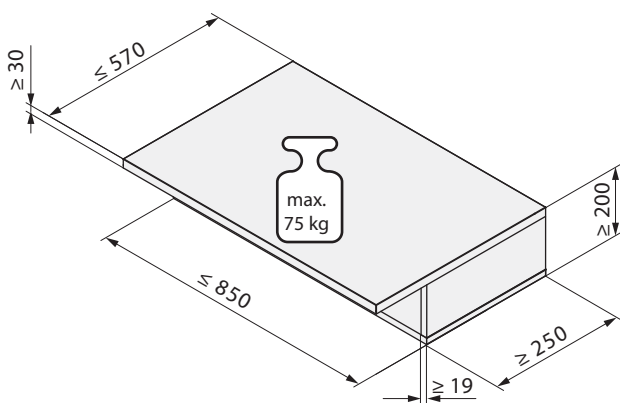
Die Tragkraft ist abhängig von Materialart und Dimensionierung.
Obciążenie zależy od rodzaju materiału i jego wielkości.
Load capacity depends on material type and dimensions.

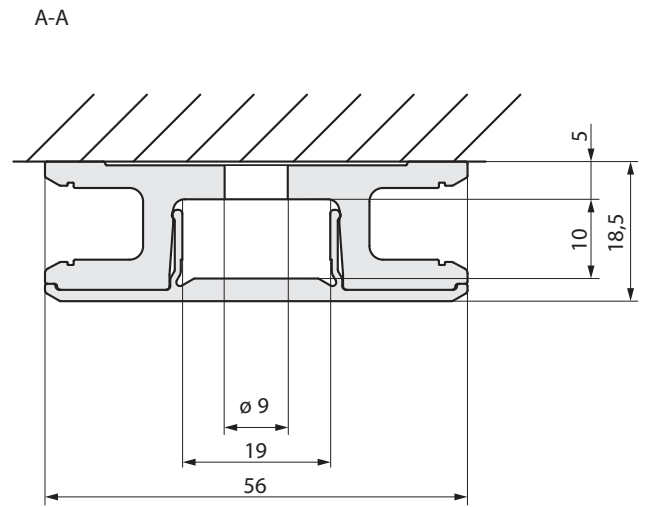
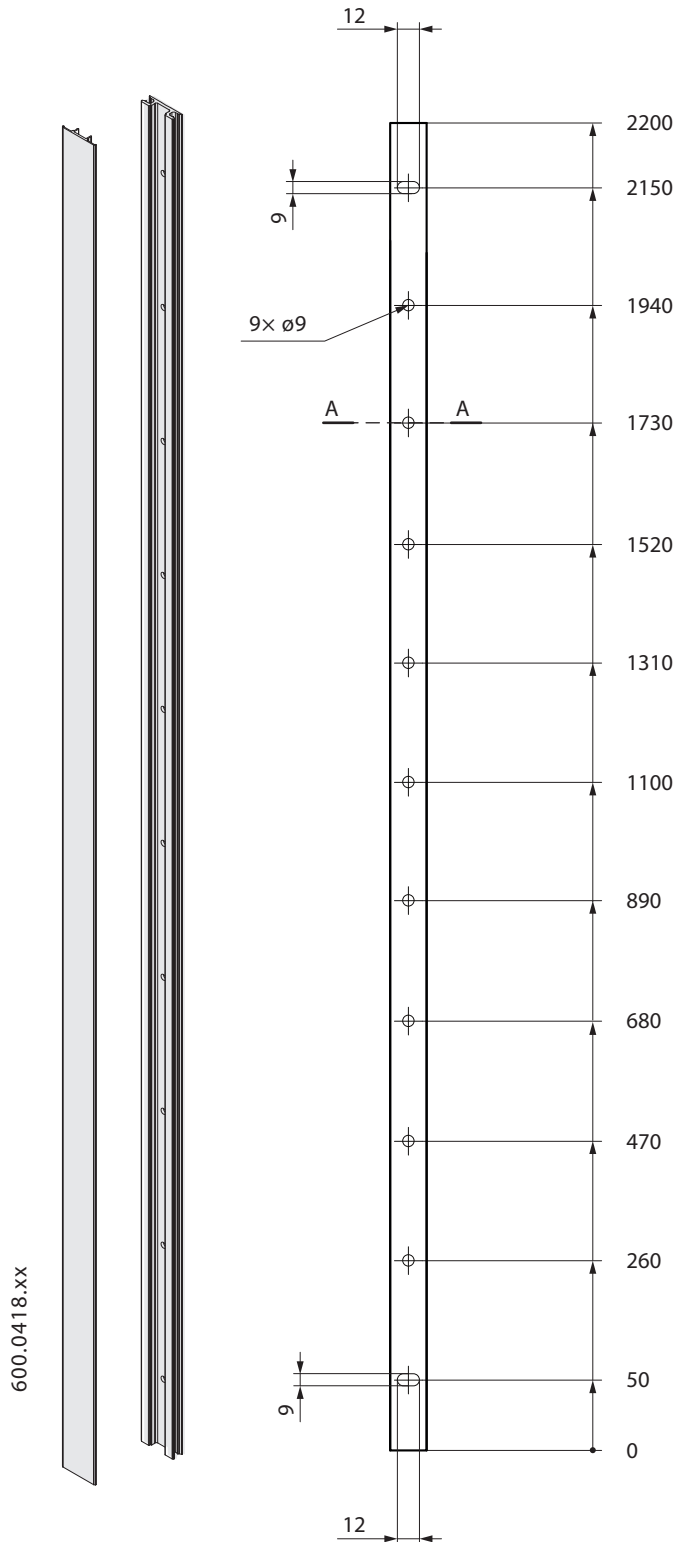
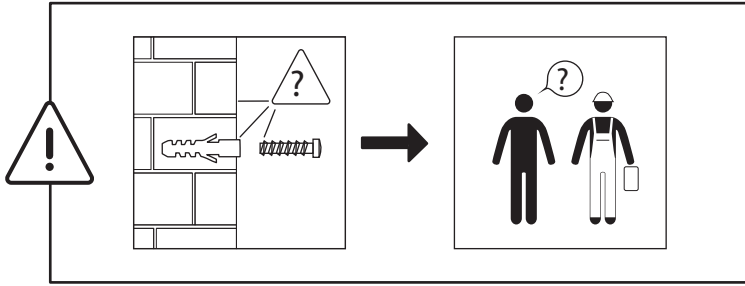


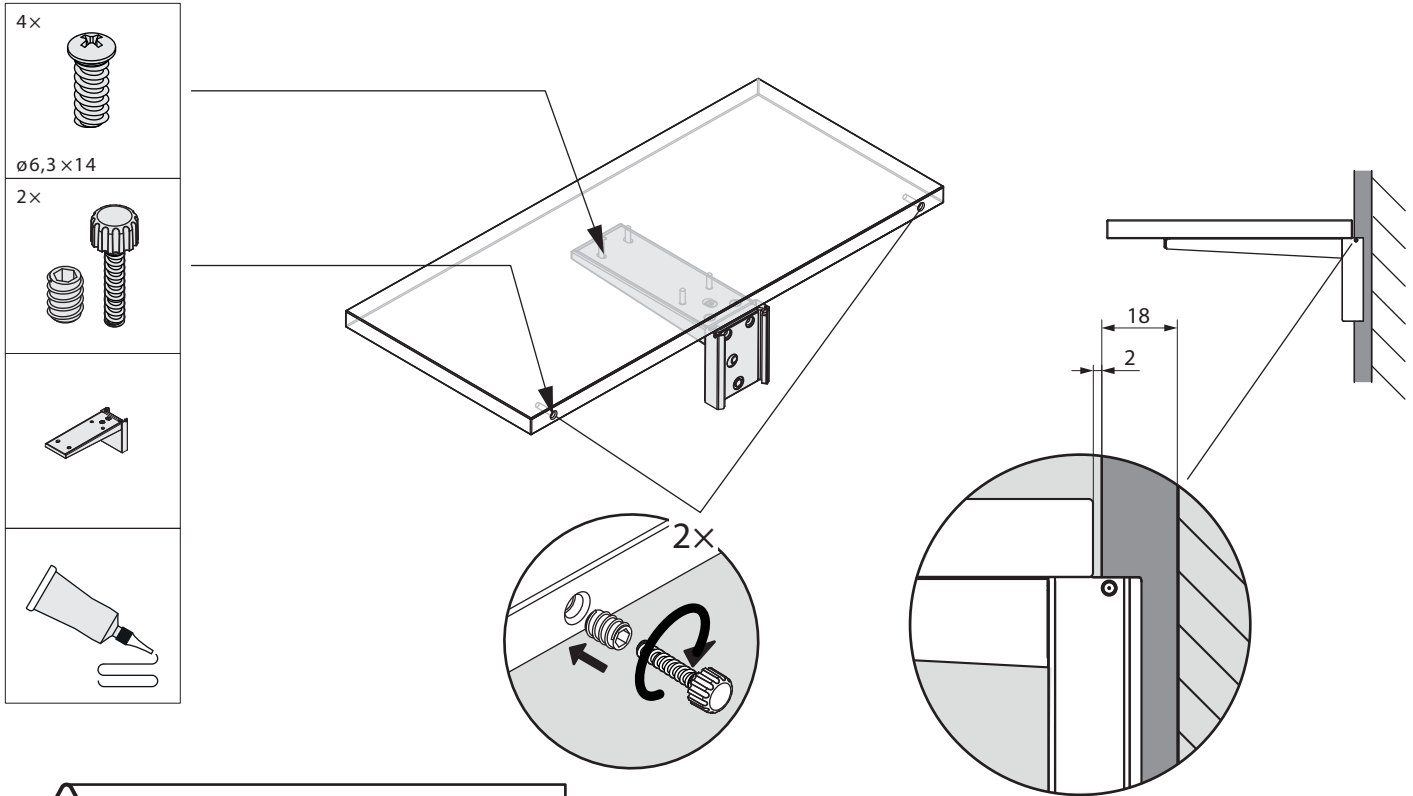
Tablar aus Massivholz Półka z drewna Solid wood shelf	Breite Szerokość Width	Tiefe Głębokość Depth	Dicke Grubość Thickness	Max. zulässige Zuladung Max. obciążenie Max. load capacity
Empfohlene Tablar Dimensionen Zalecany wymiar półki Recommended shelf dimensions	≤ 850 mm	≤ 400 mm	19 mm	60 kg
	≤ 850 mm	≤ 400 mm	30 mm	80 kg

Die Tragkraft ist abhängig von Materialart und Dimensionierung.
Obciążenie zależy od rodzaju materiału i jego wielkości.
Load capacity depends on material type and dimensions.

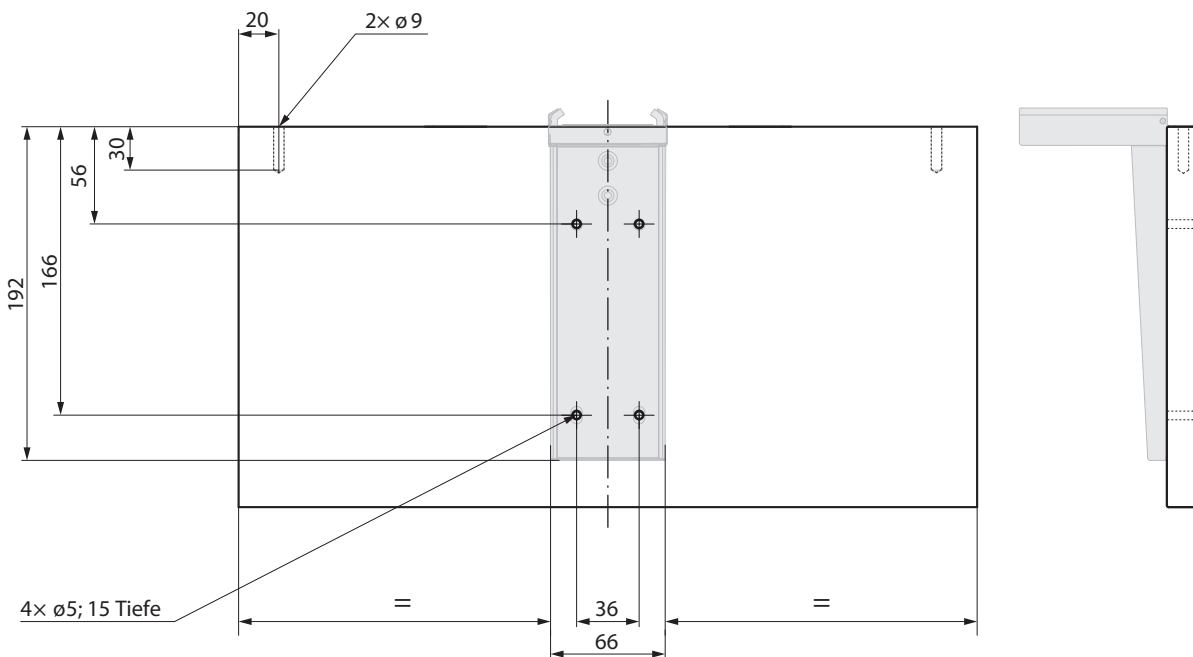
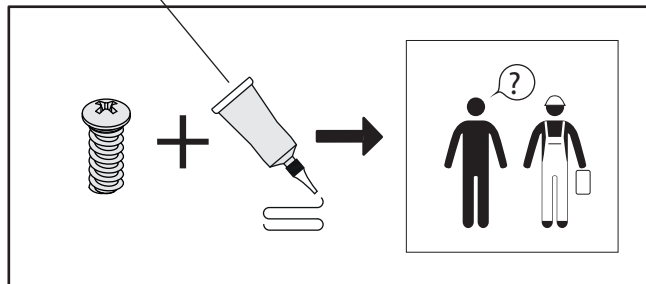


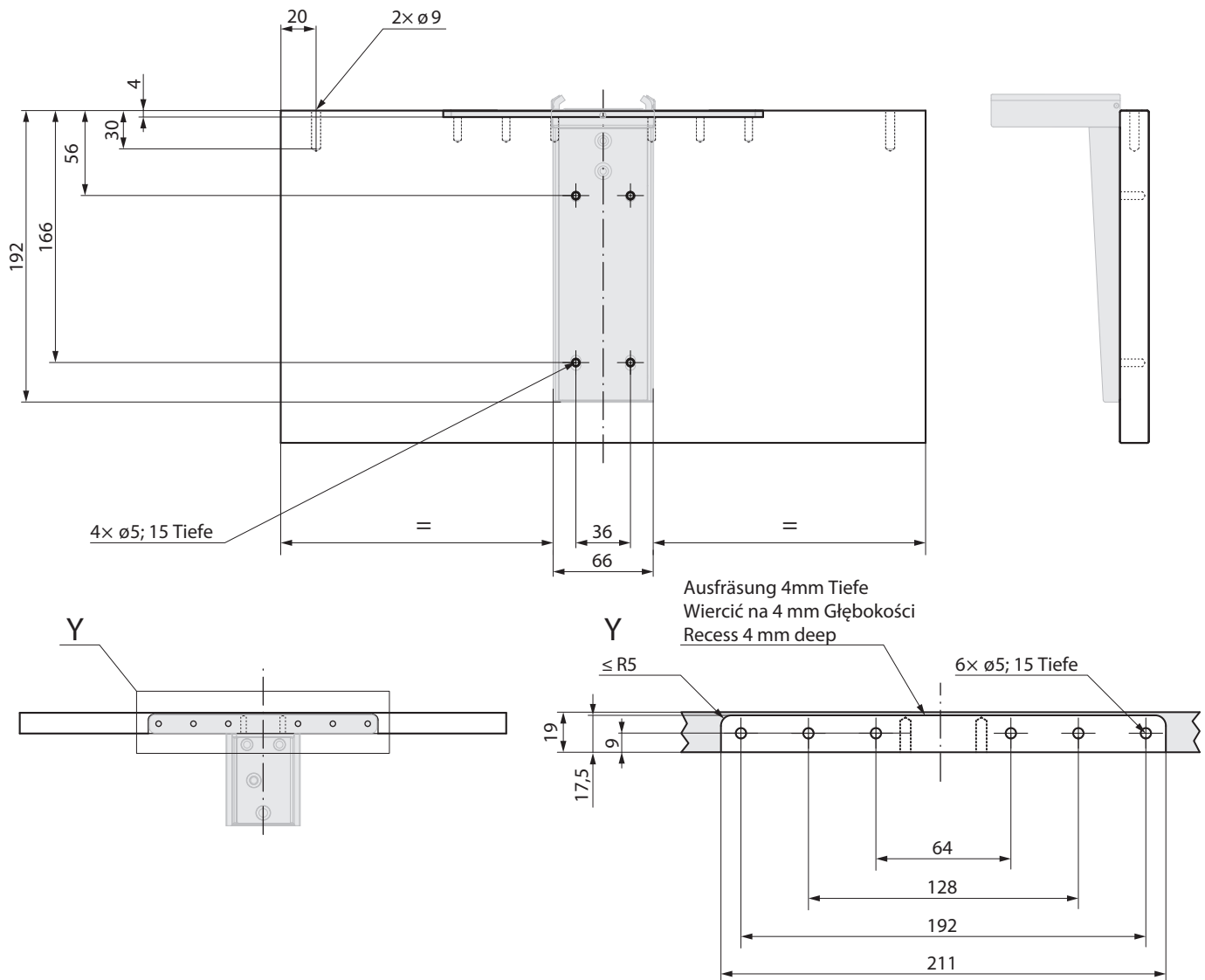
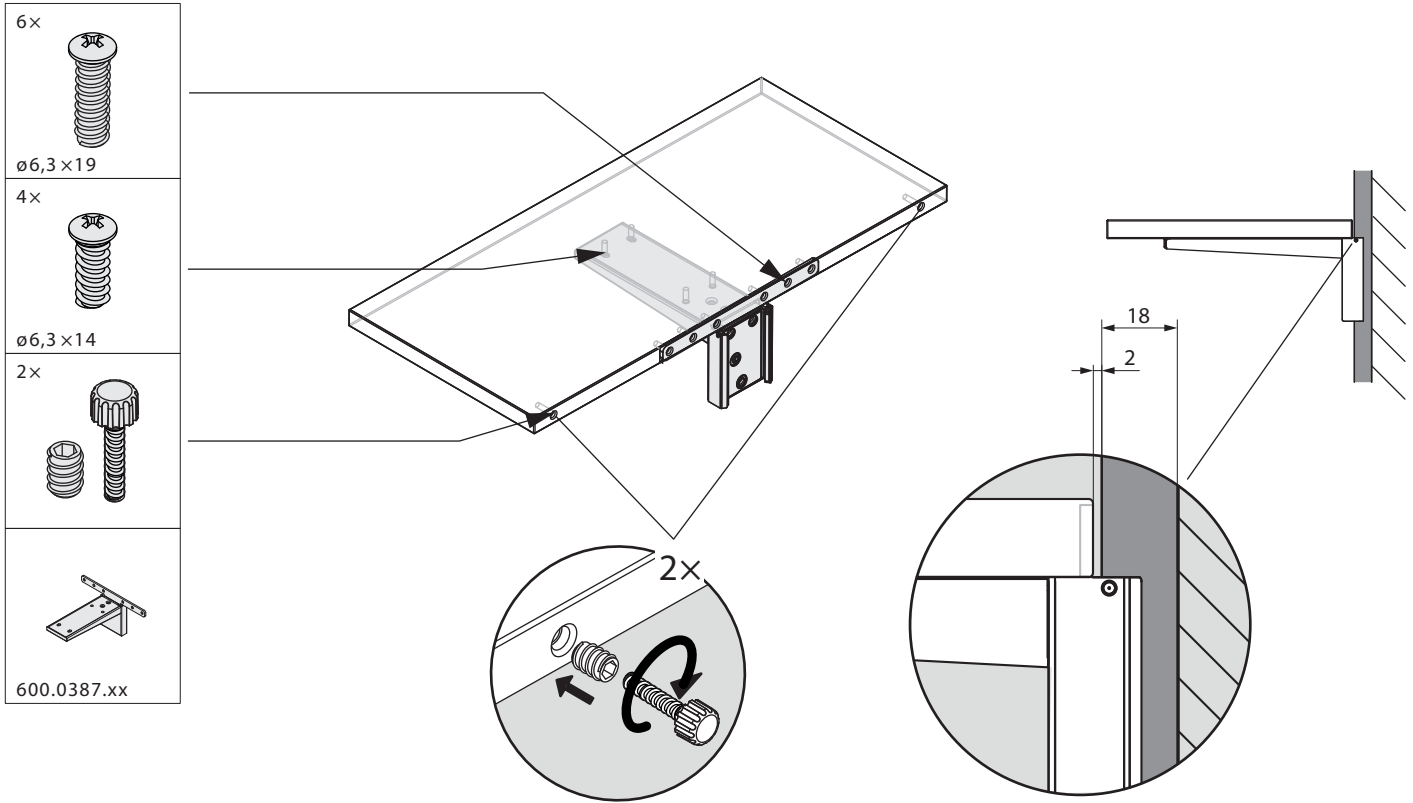
Korpus
Korpus
CabinetFach
Półka
BoxOffice
Biuurko
Office

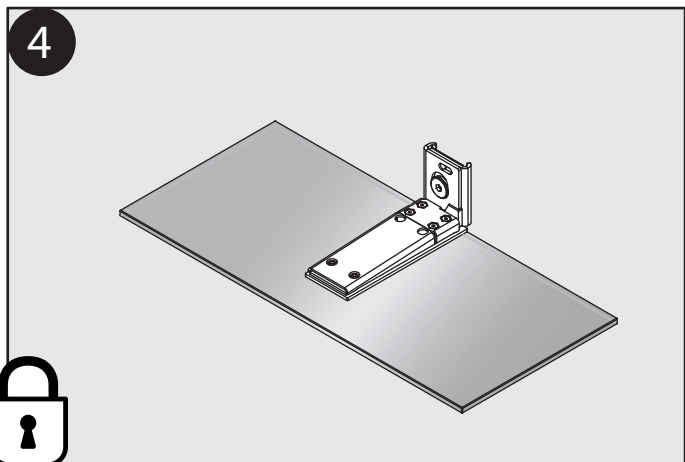
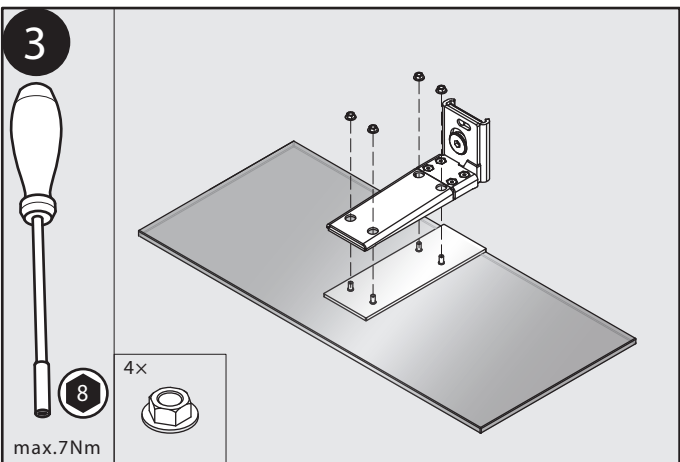
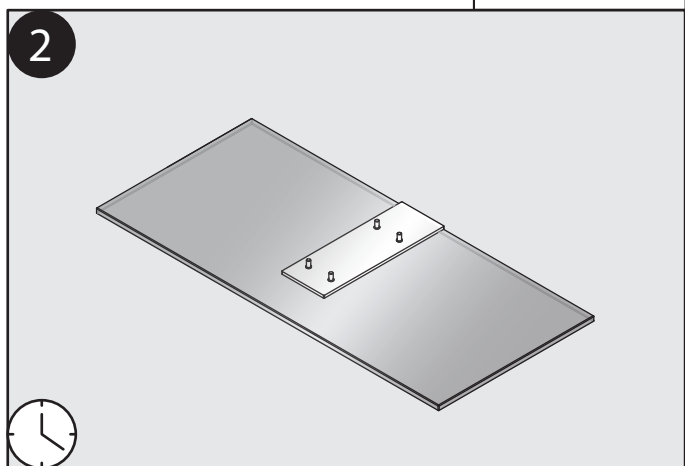
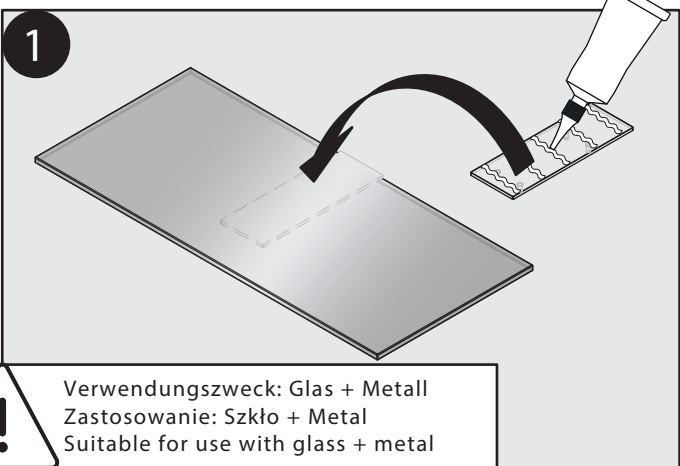
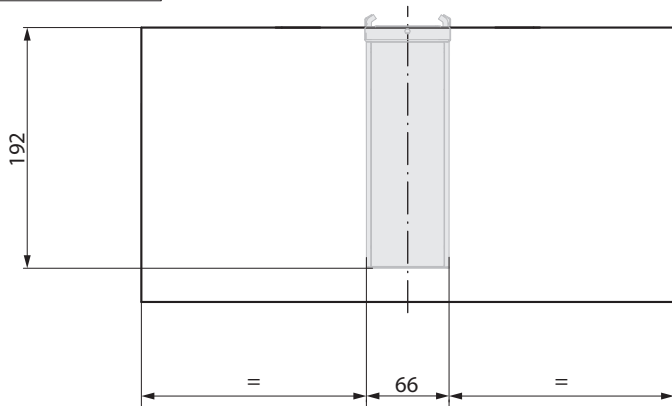
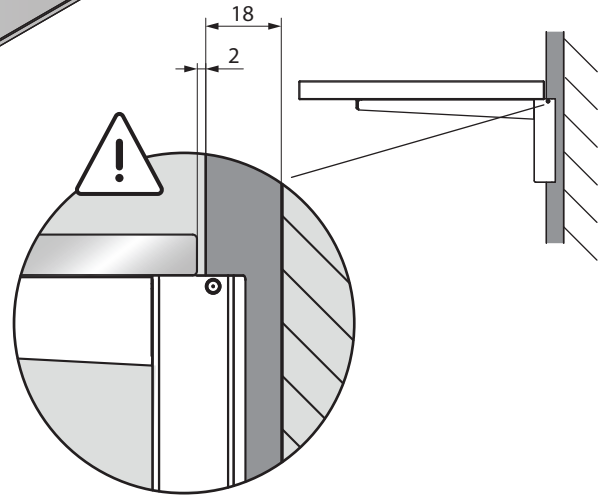
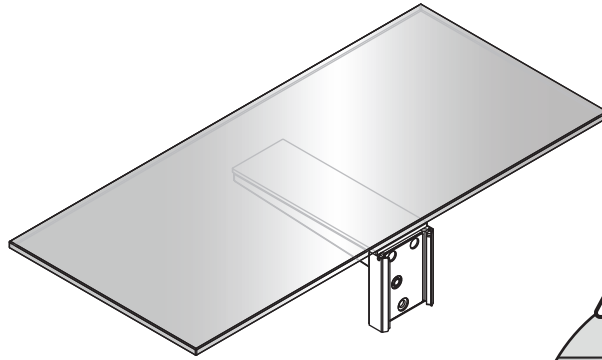
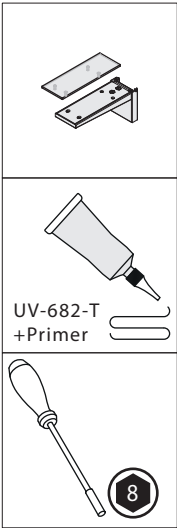


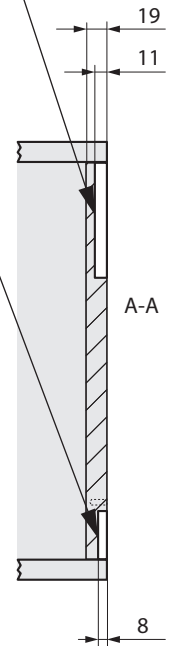
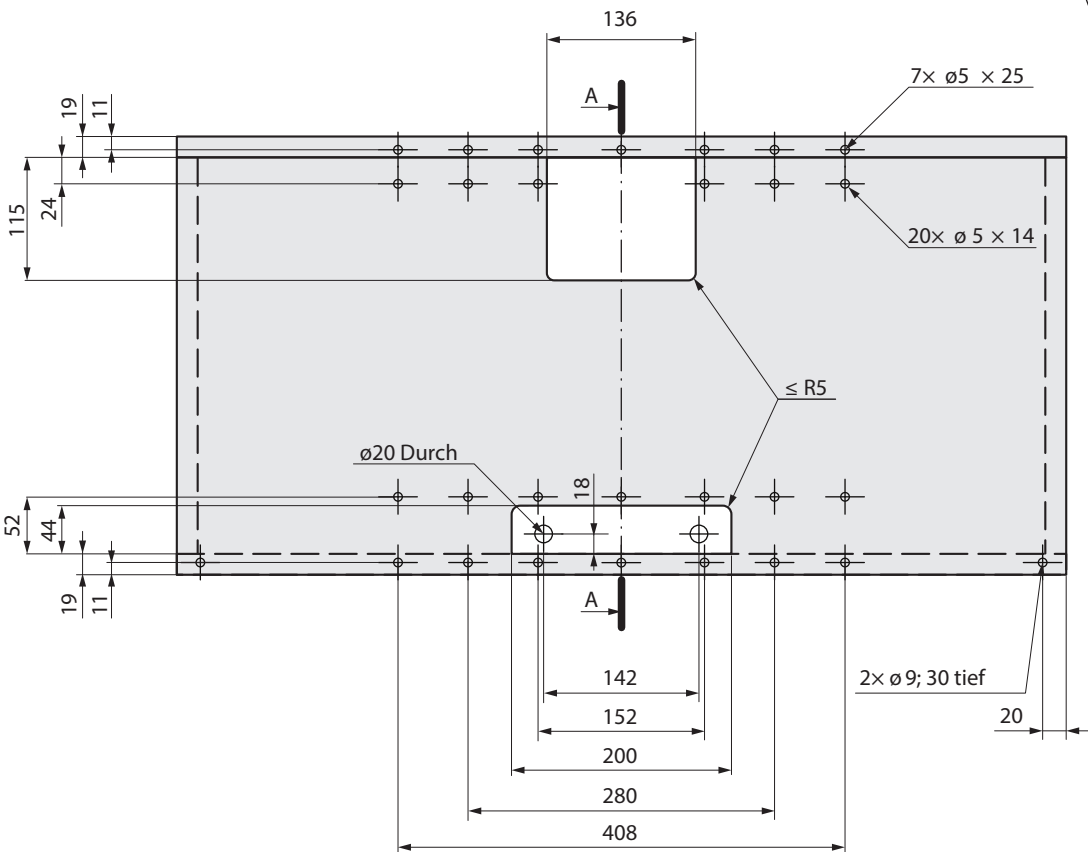
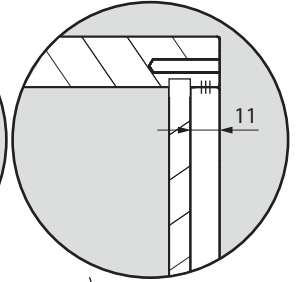
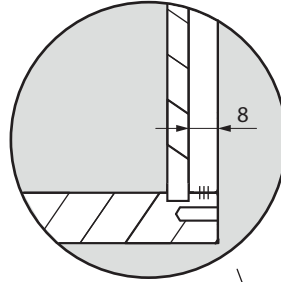
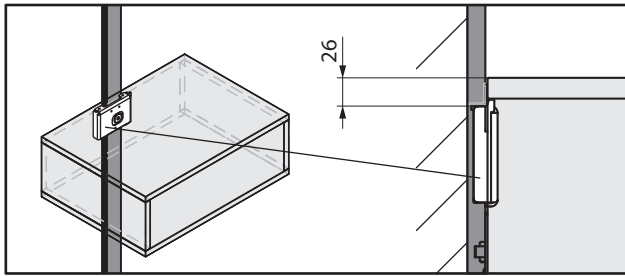
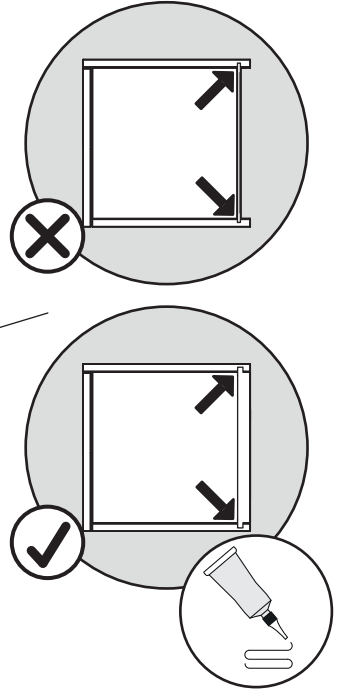
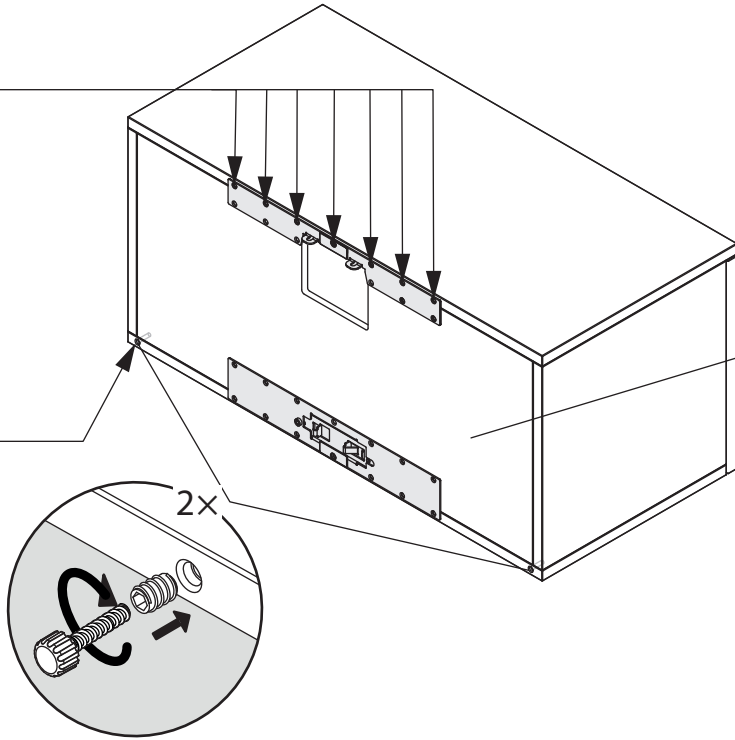
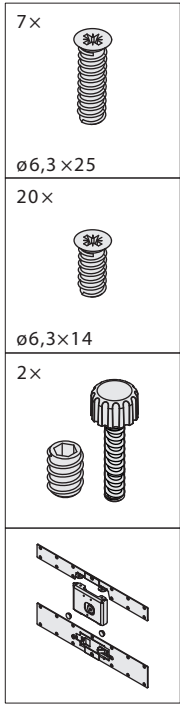


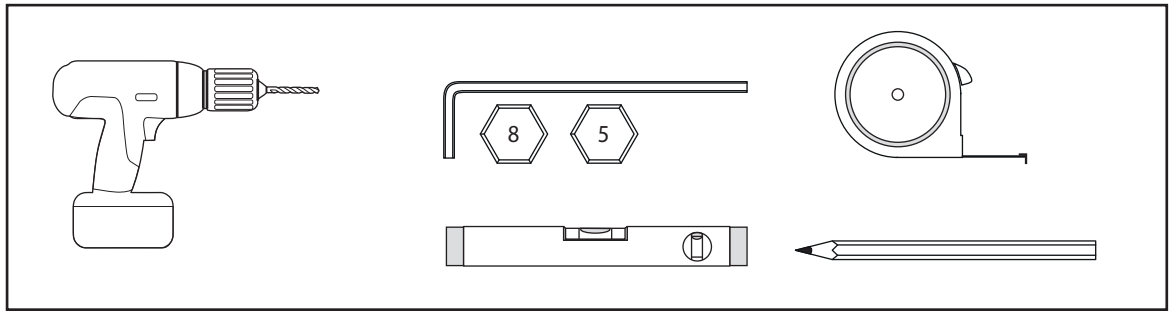
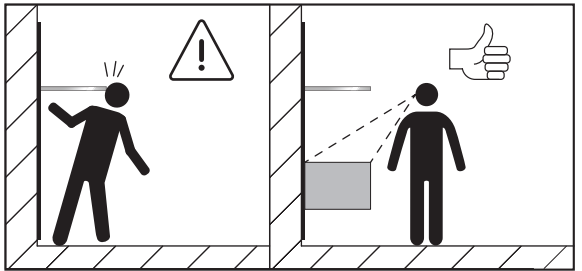
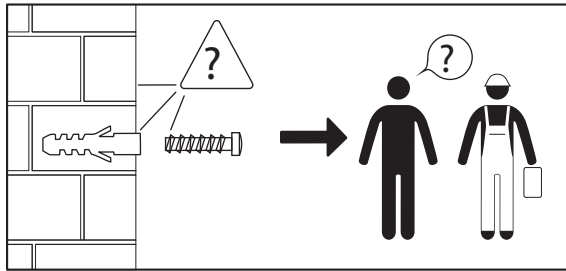
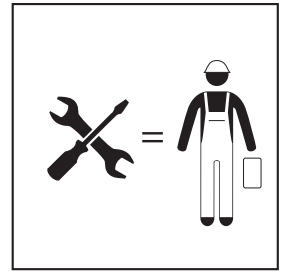
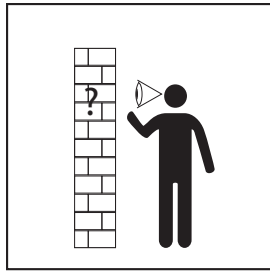
! Verwendungszweck: Holz + Metall
 Zastosowanie: Drewno + Metal
 Suitable for use with wood + metal



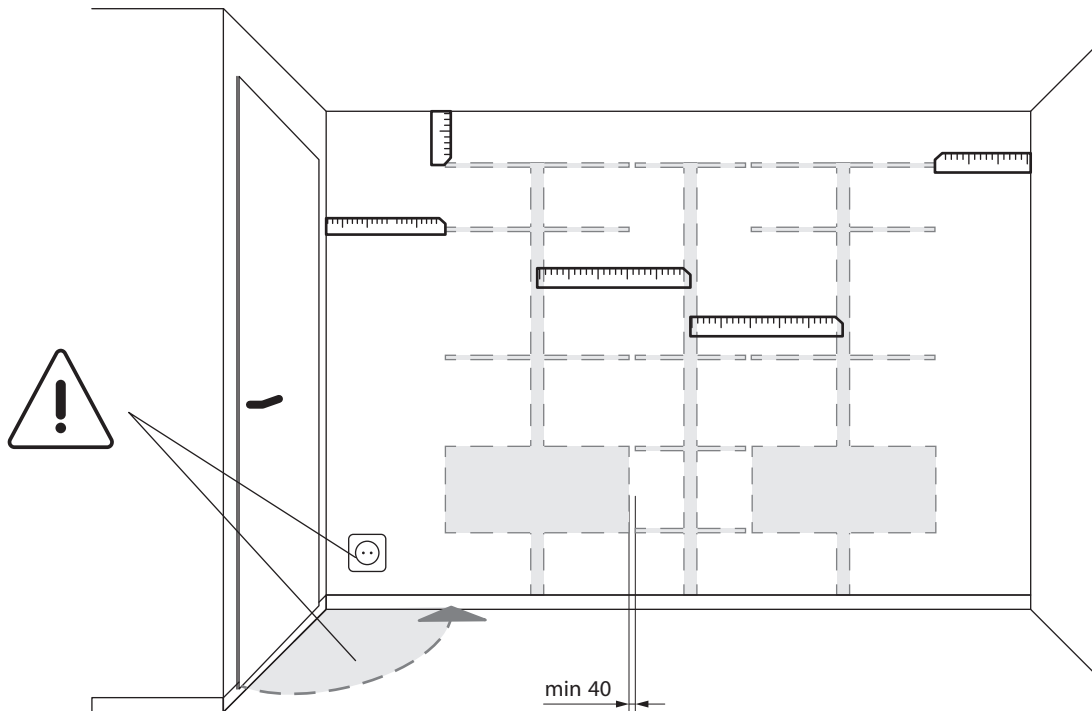




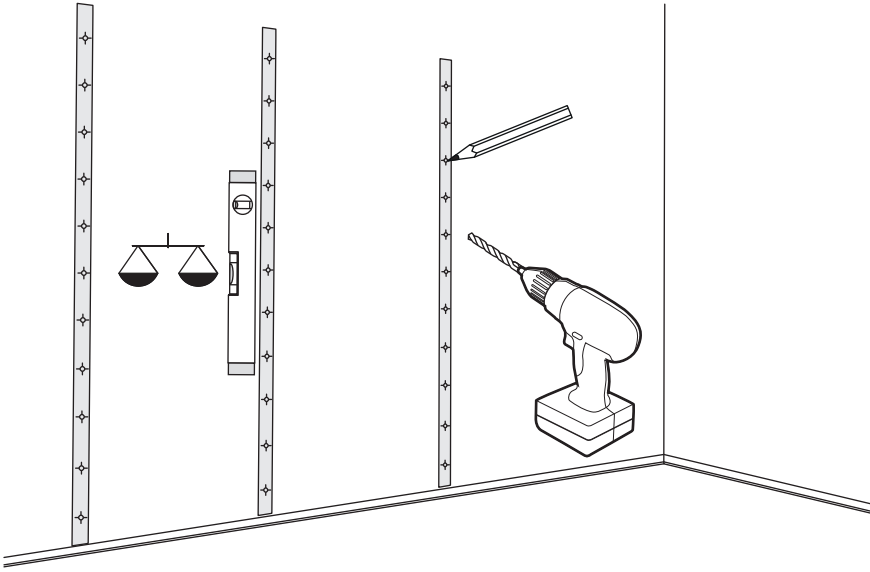




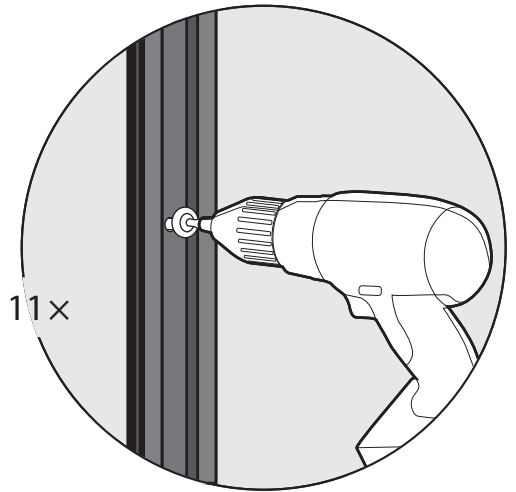
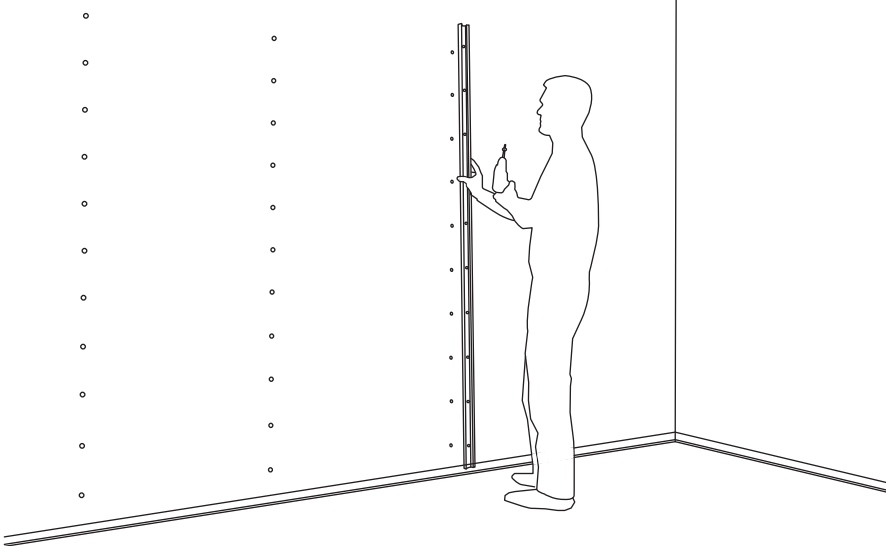
1



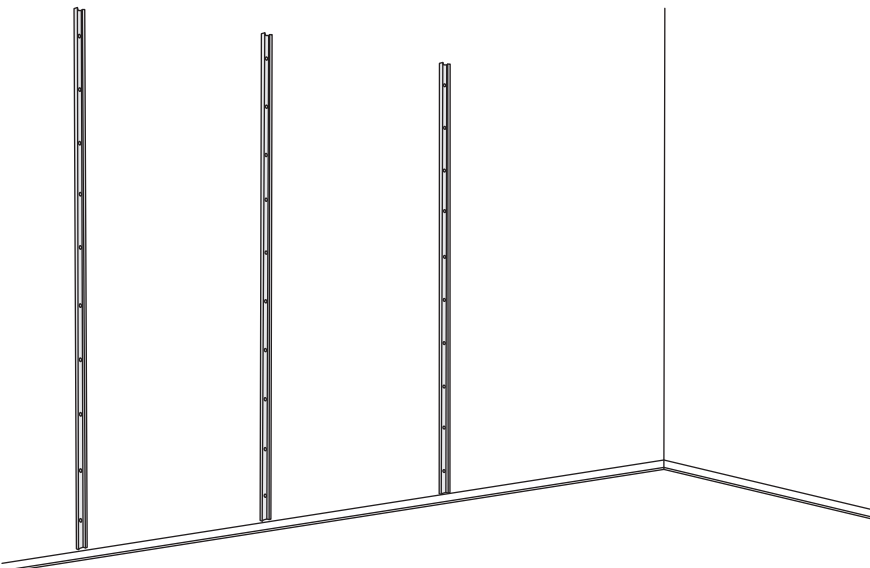
2

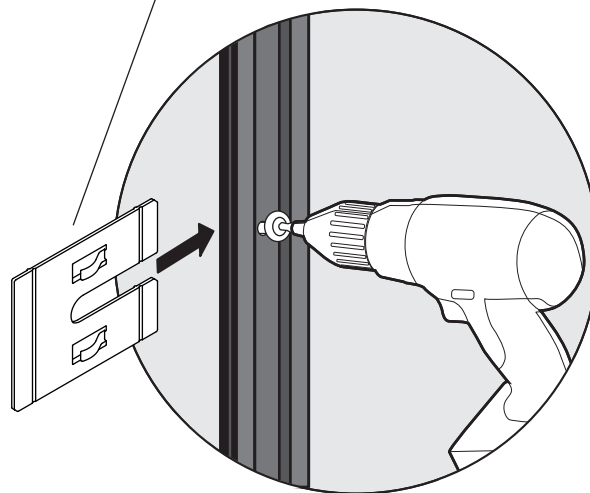
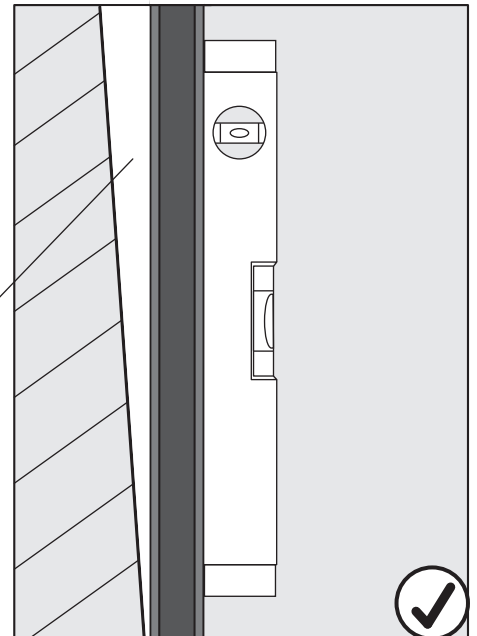
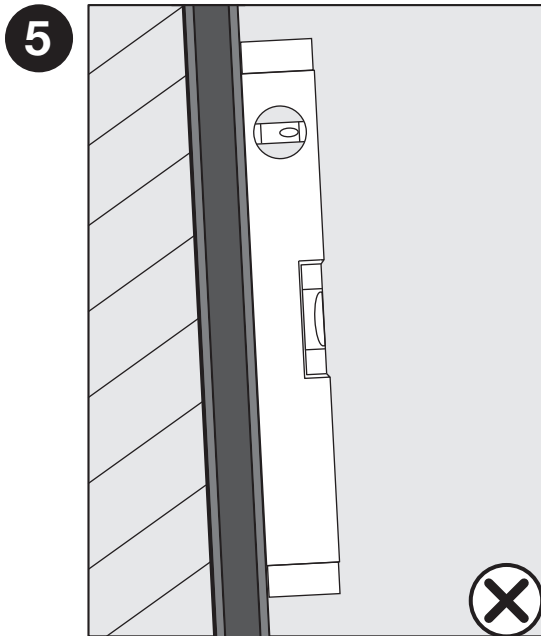
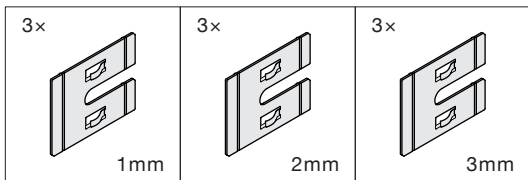


3

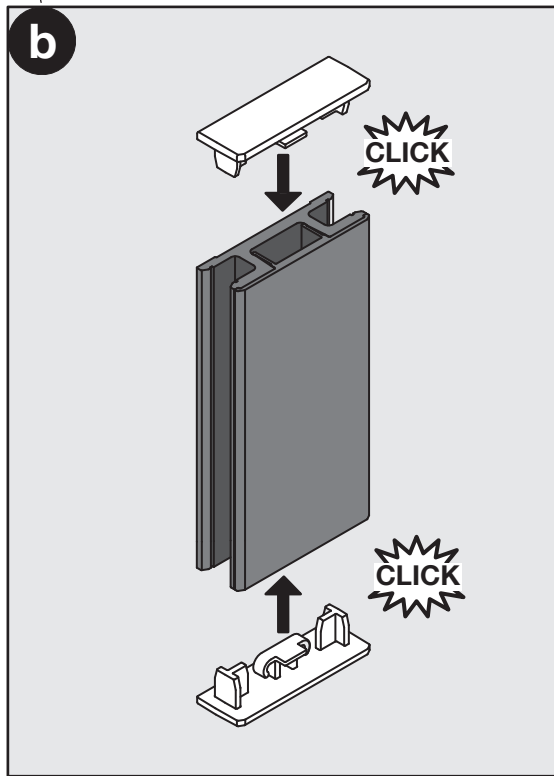
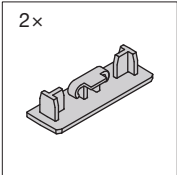
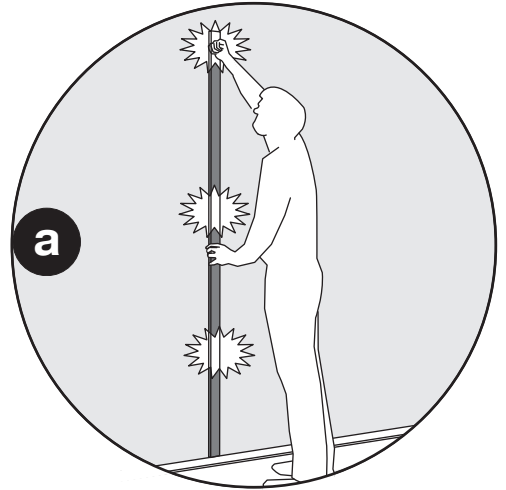
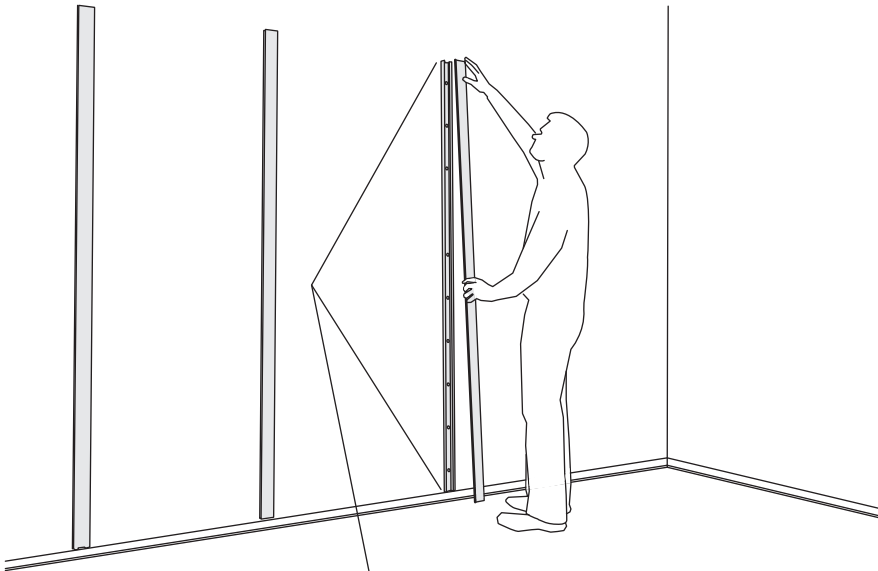


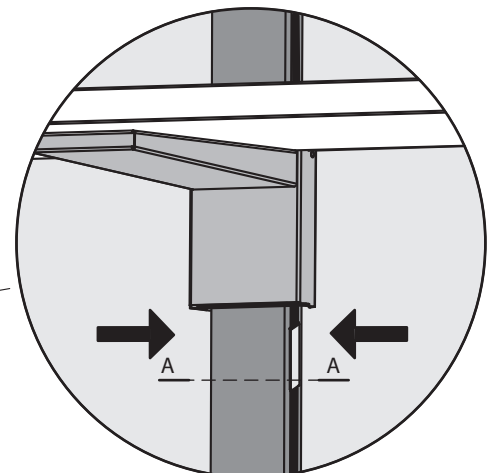
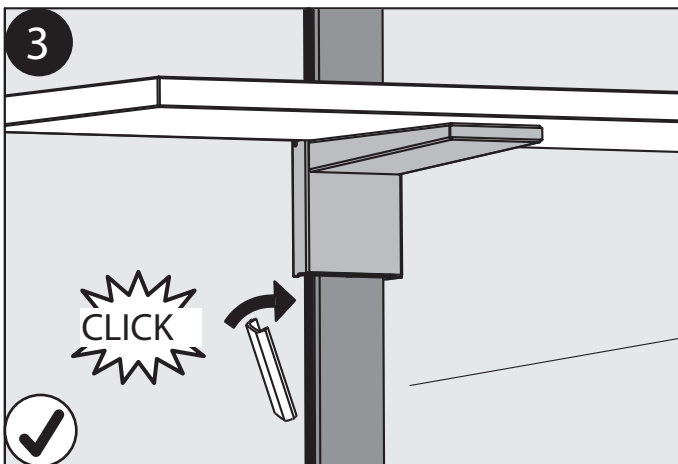
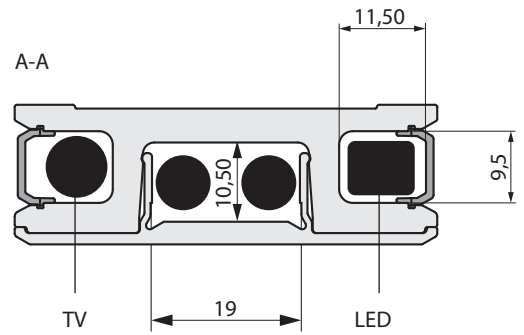
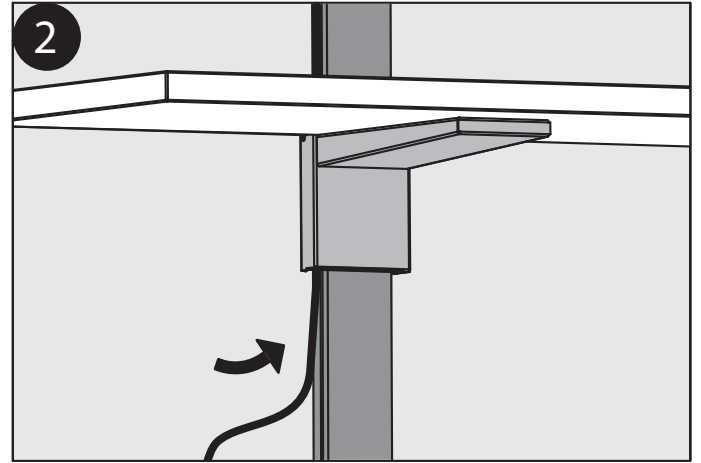
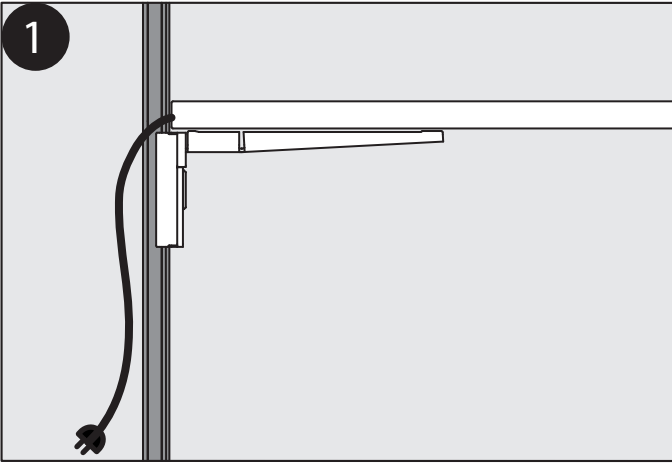
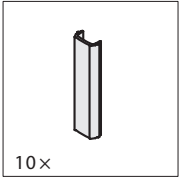
4

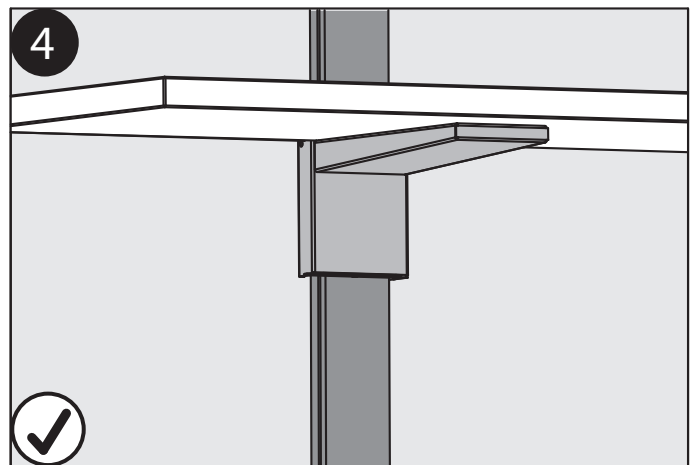
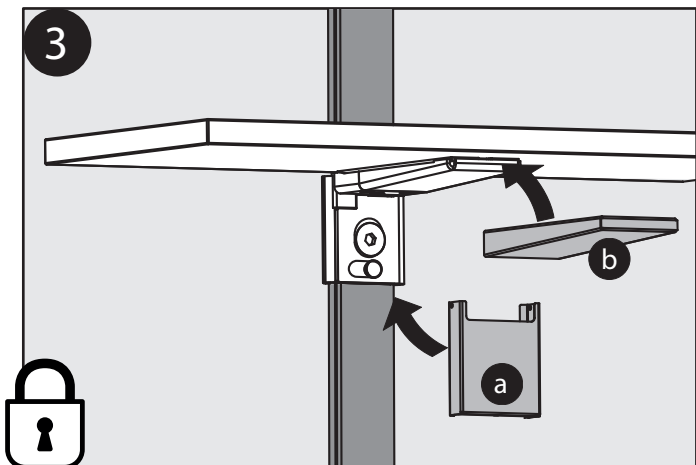
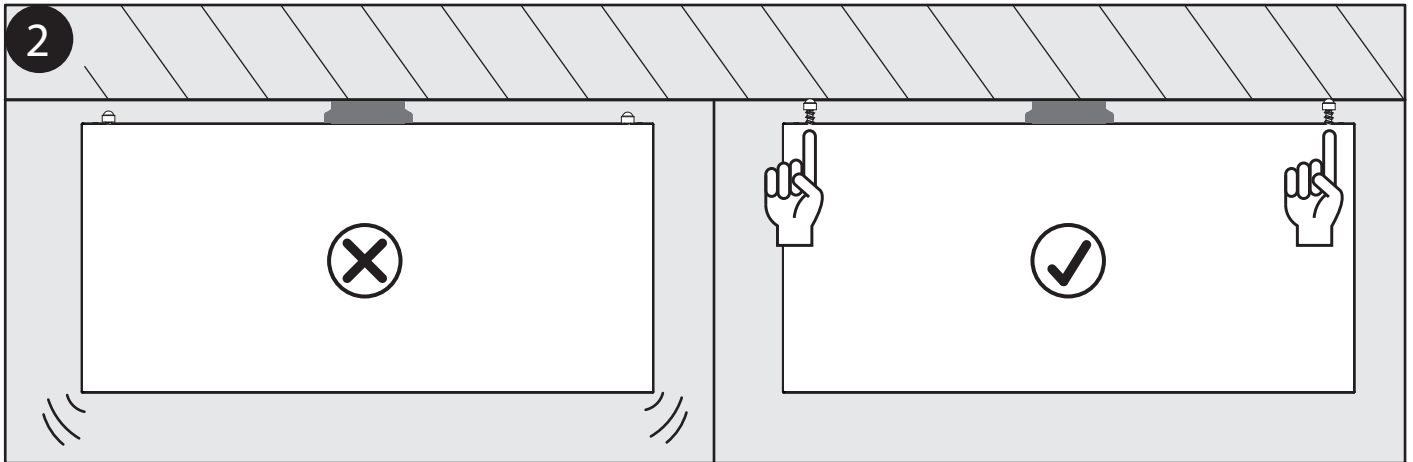
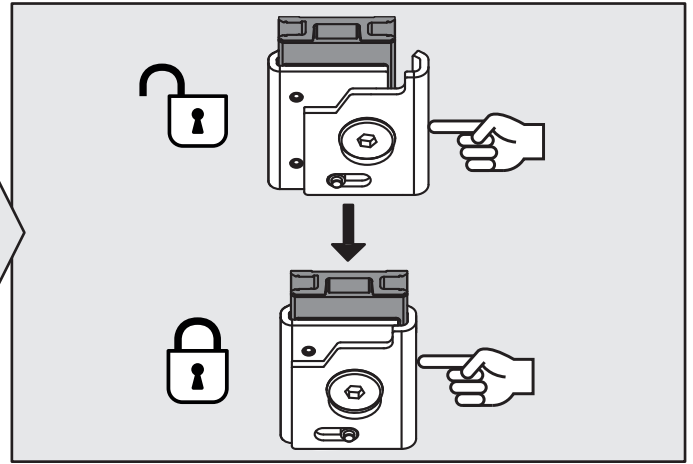
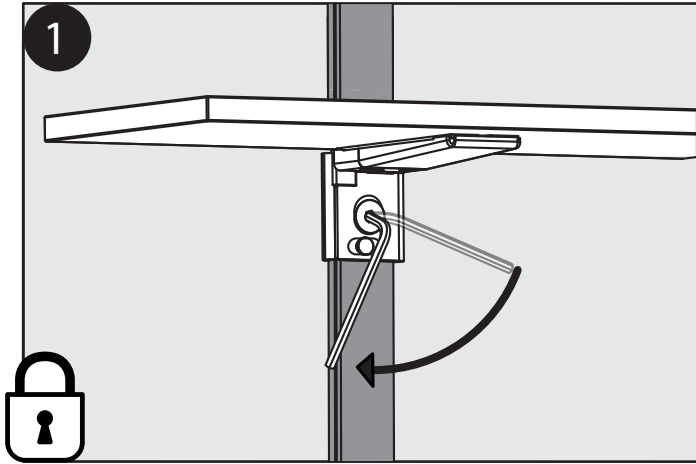
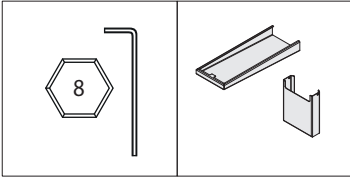


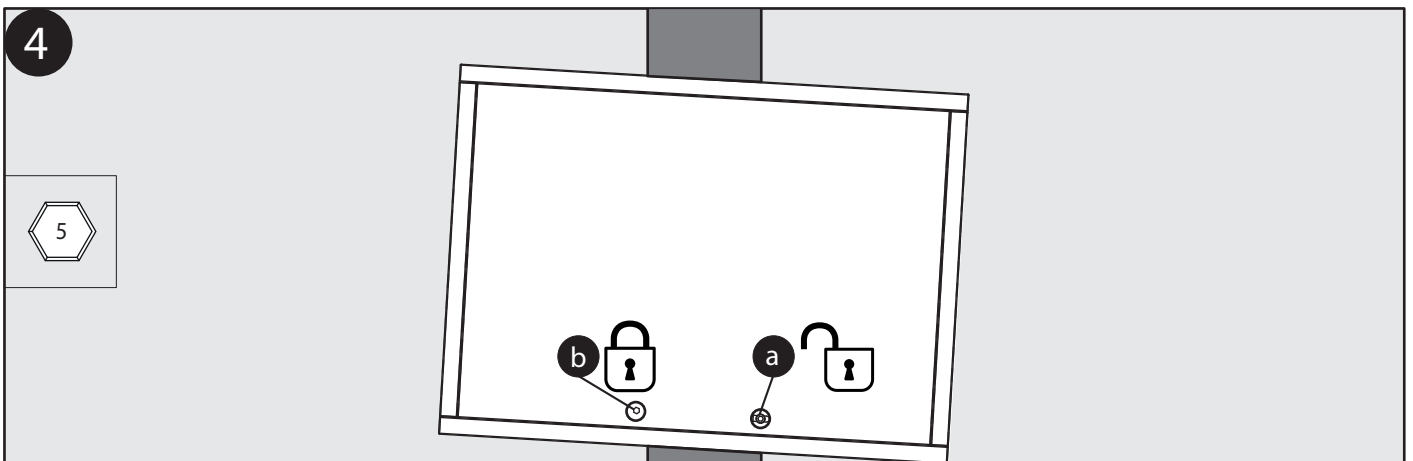
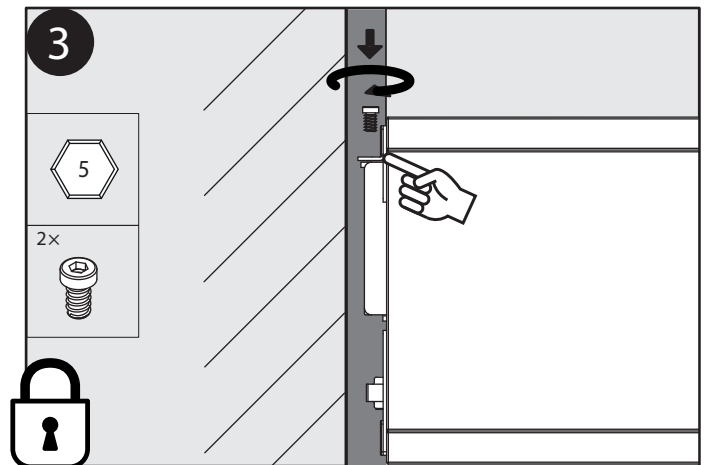
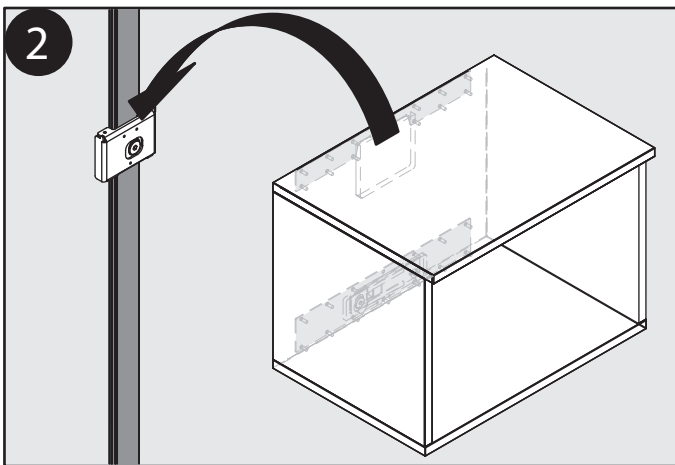
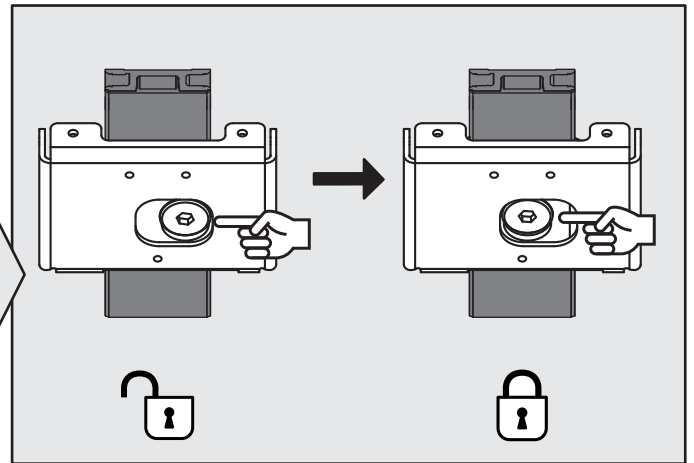
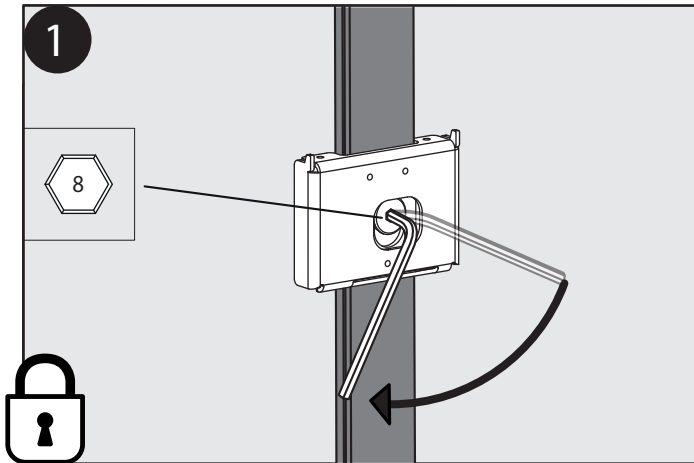
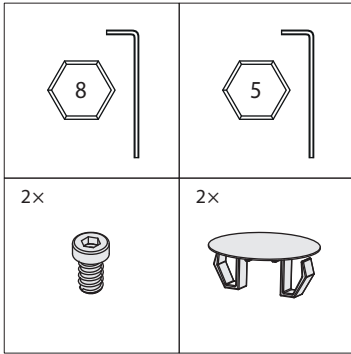


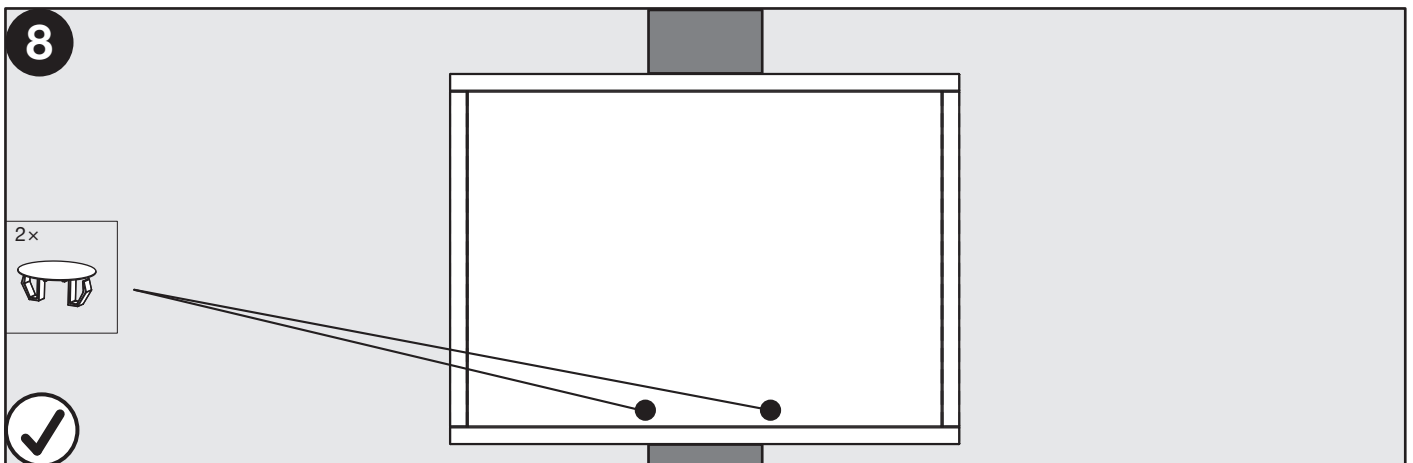
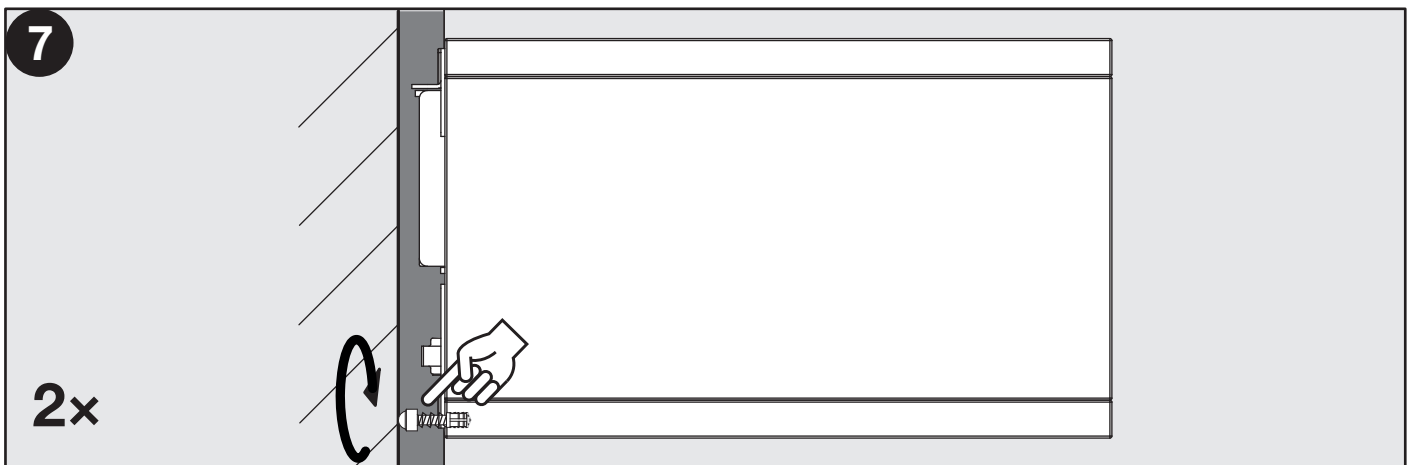
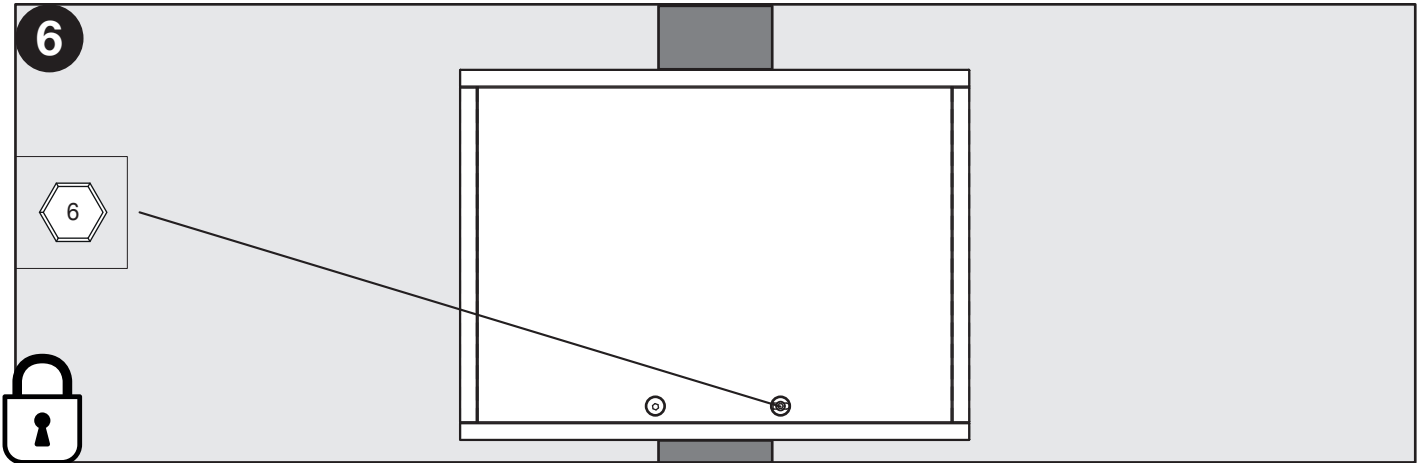
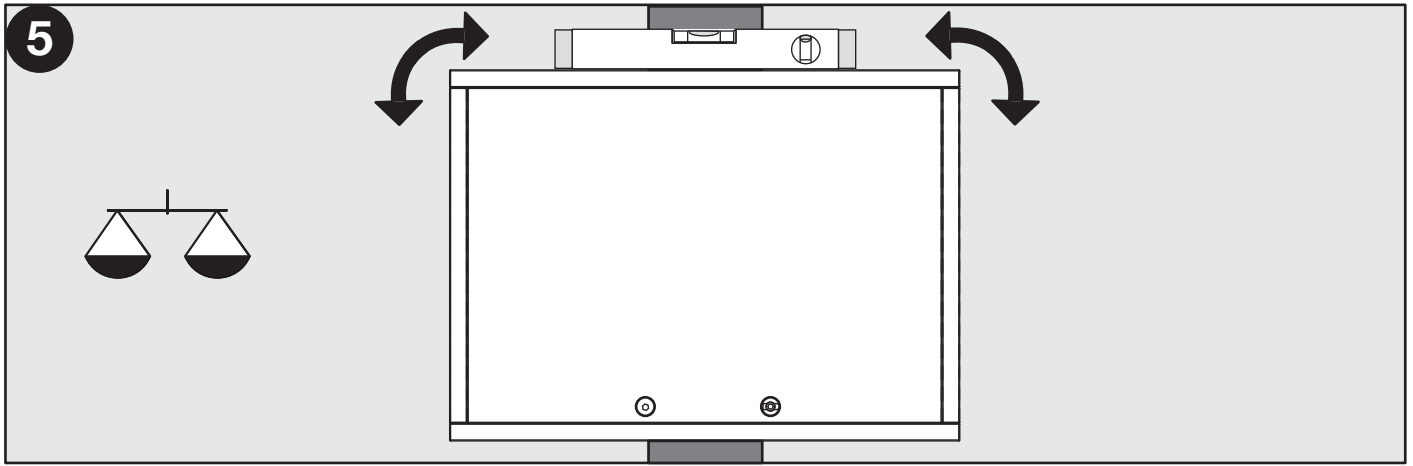
6







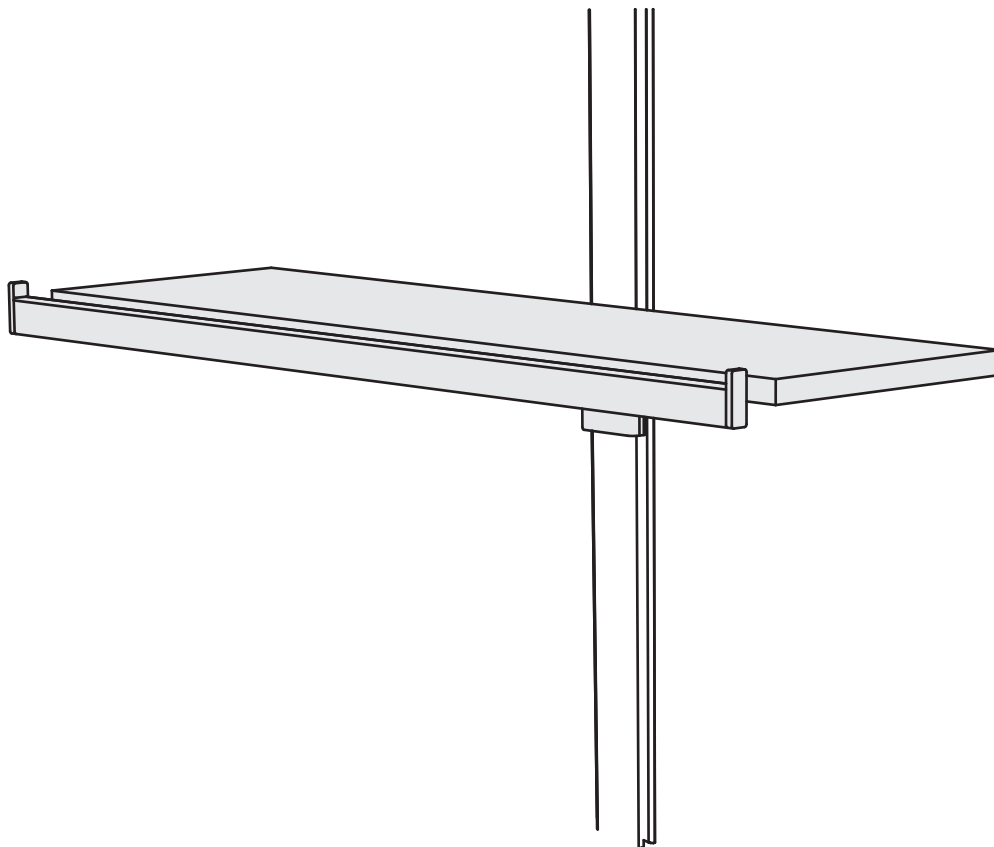


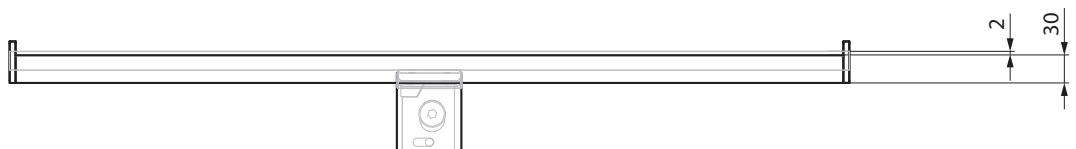
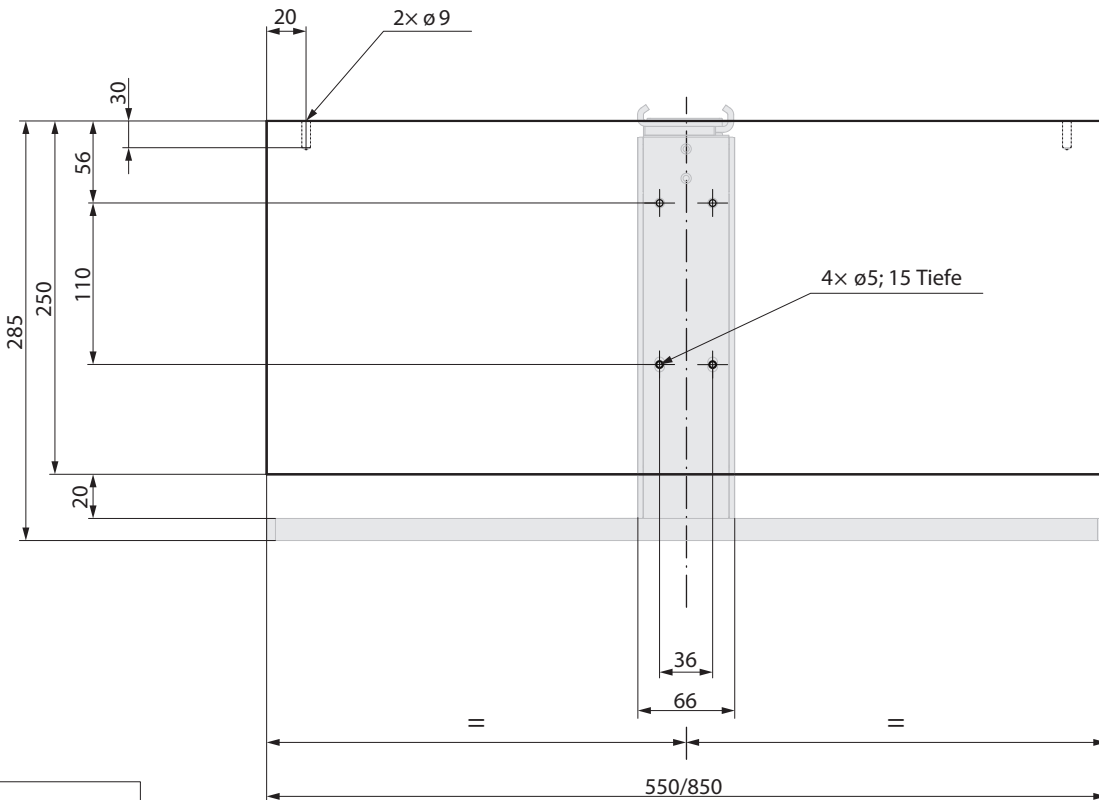
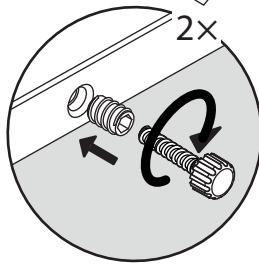
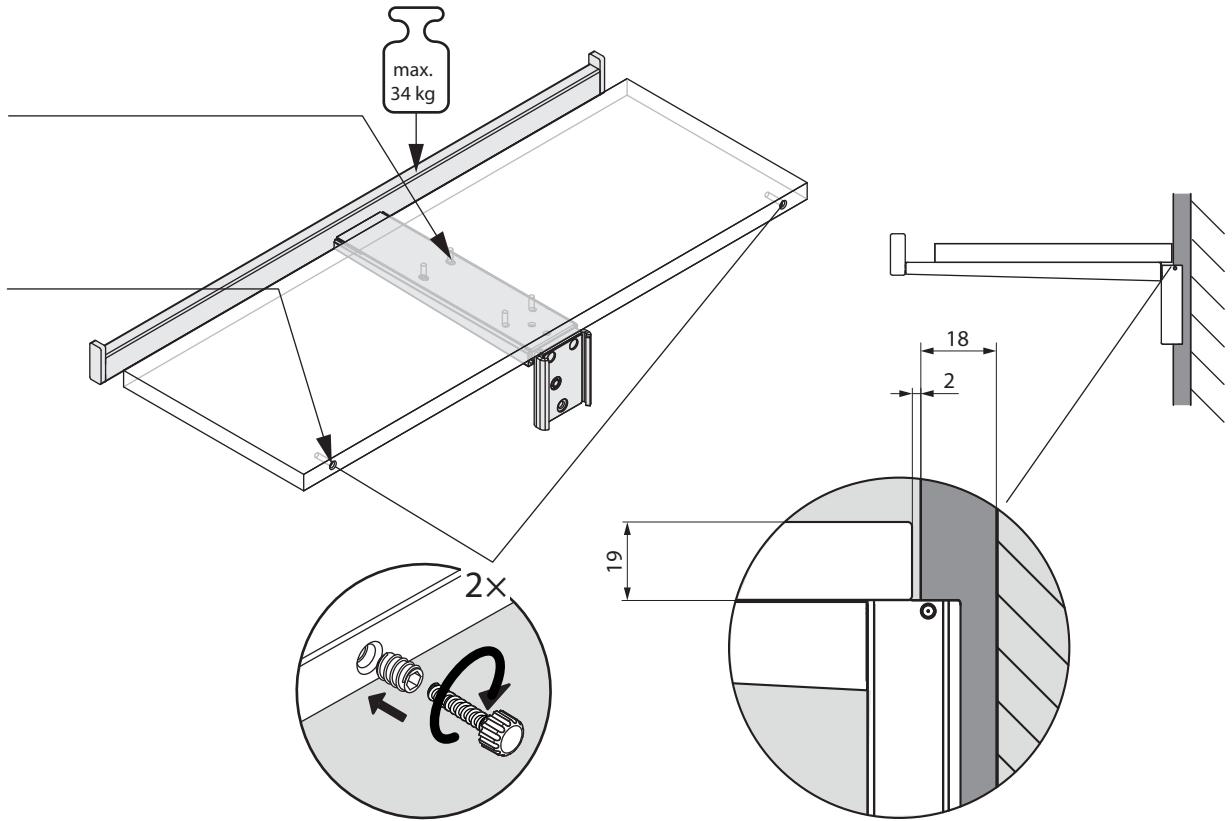
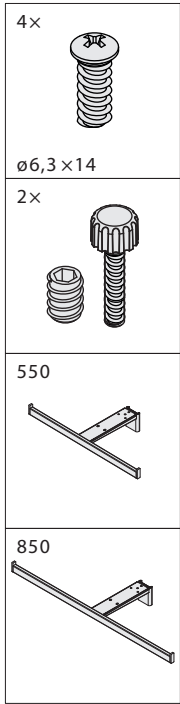


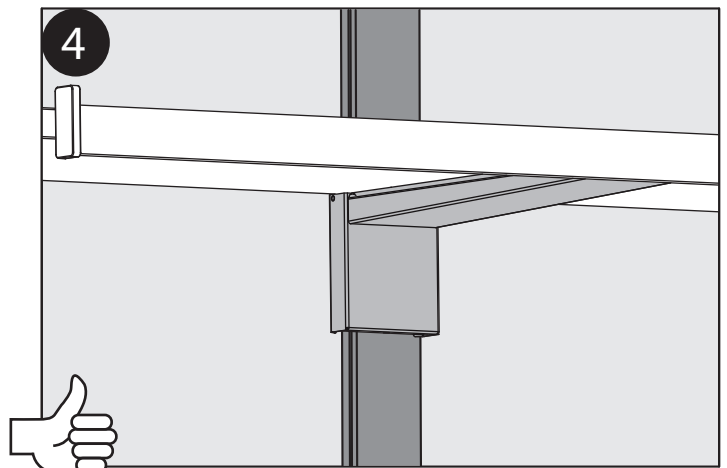
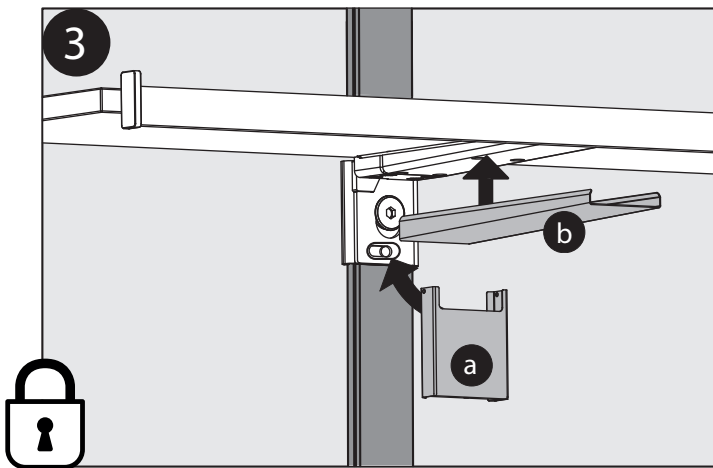
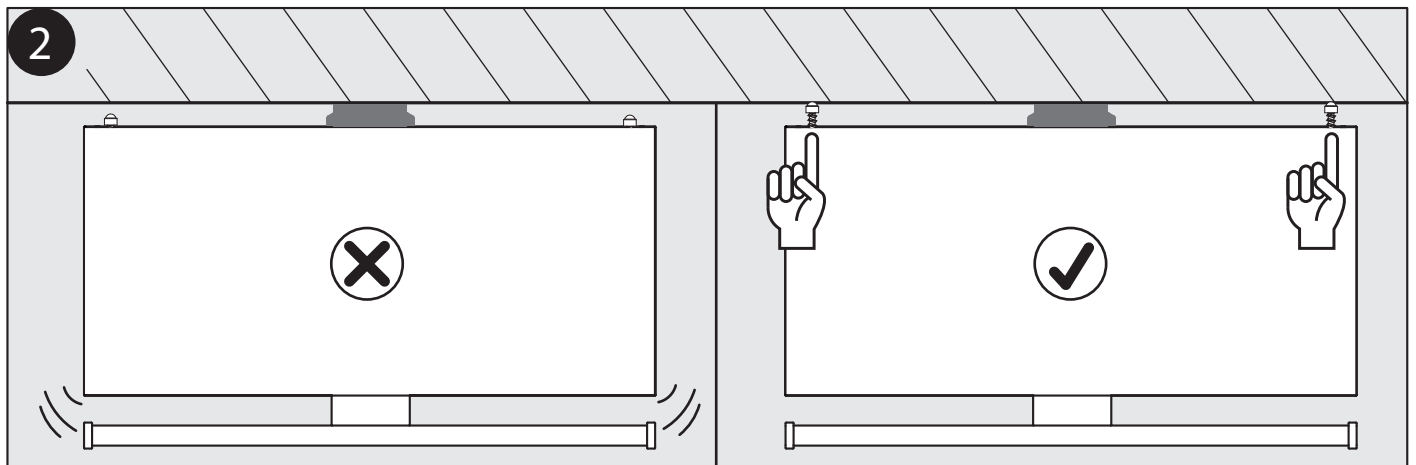
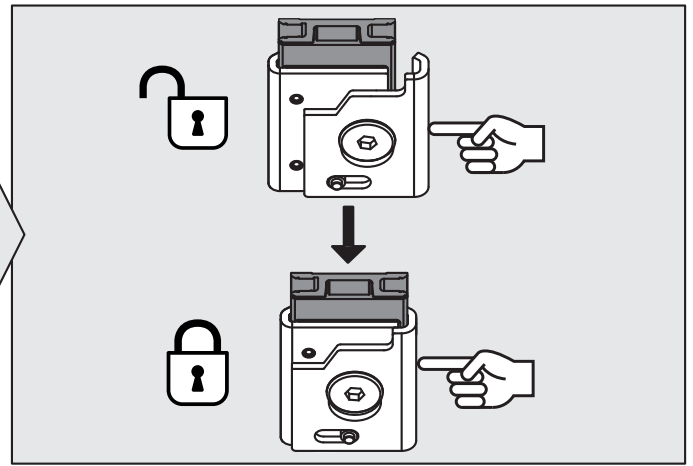
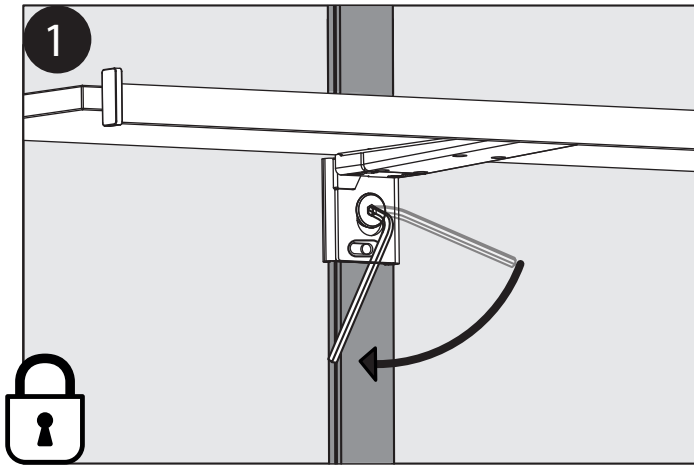
PECASA KLEIDERSTANGE



Pecasa wspornik półki z drążkiem na ubrania
Pecasa clothes rail



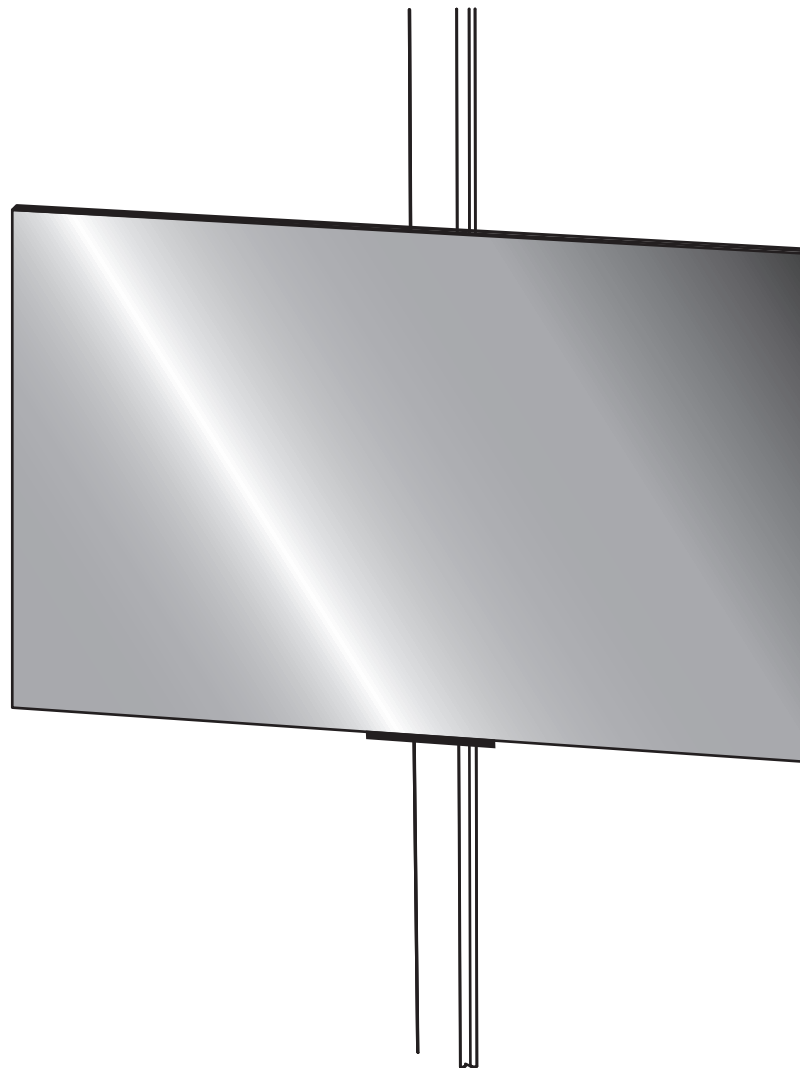


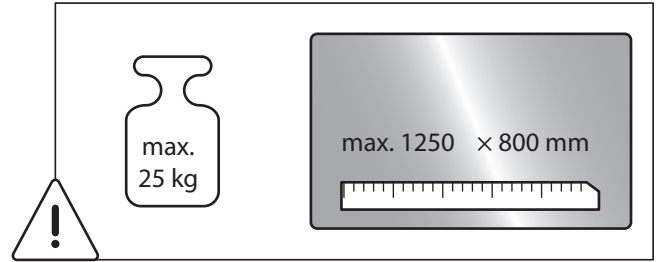
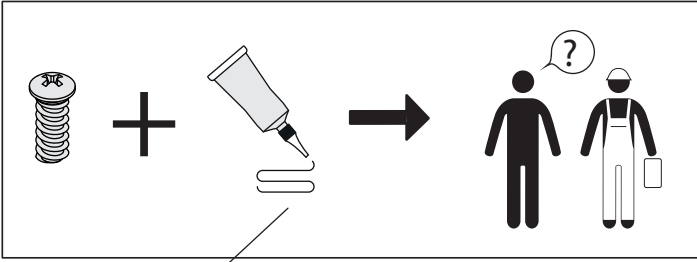


PECASA UNIVERSALTRÄGER FÜR SPIEGEL, TV

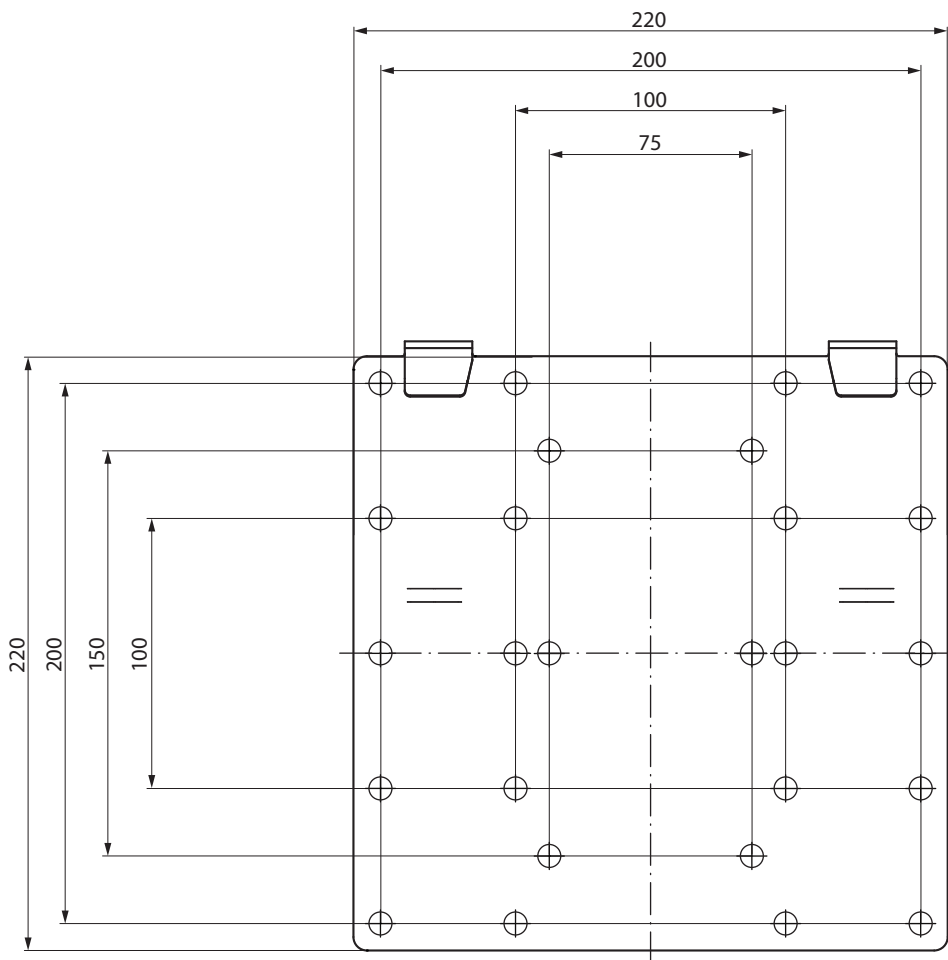
—

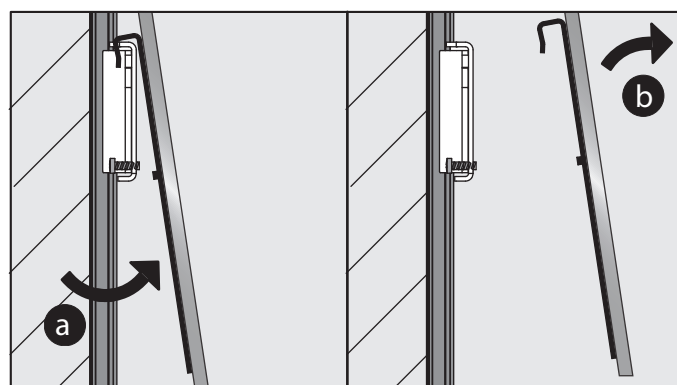
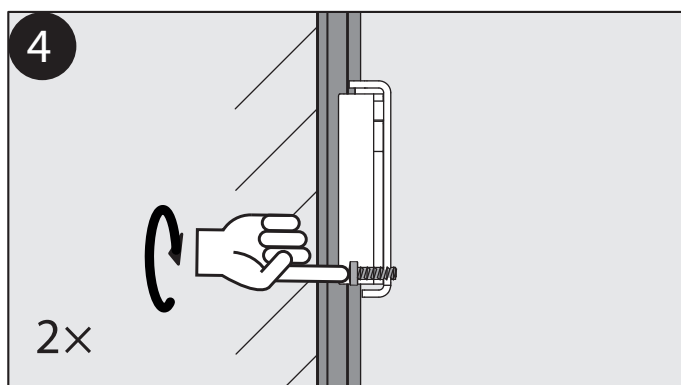
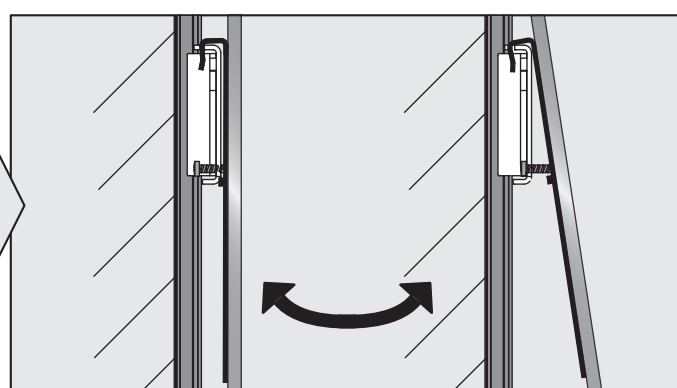
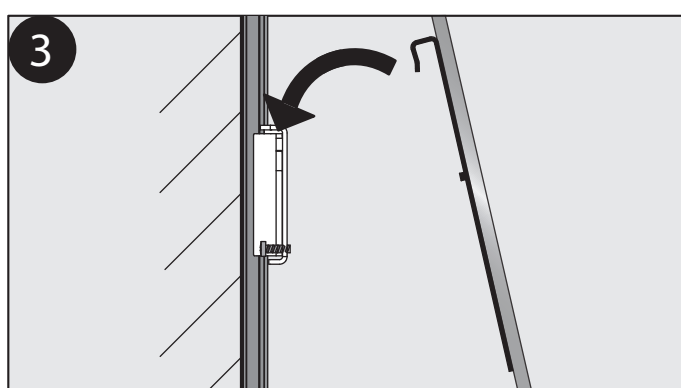
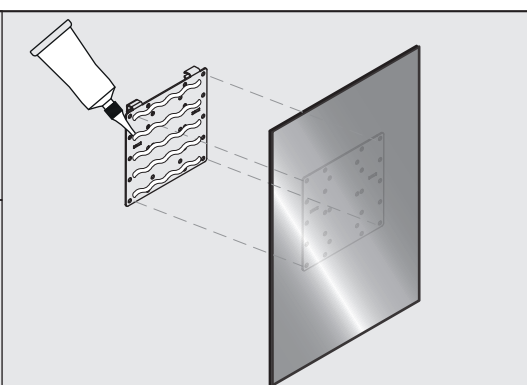
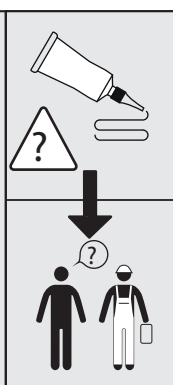
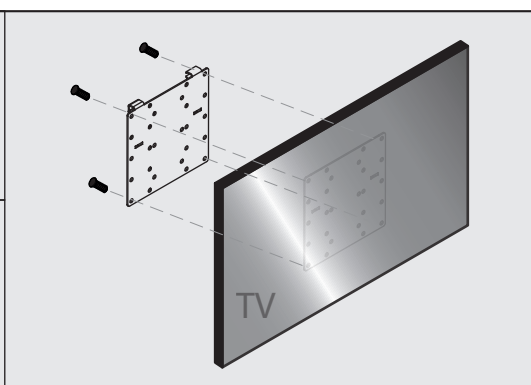
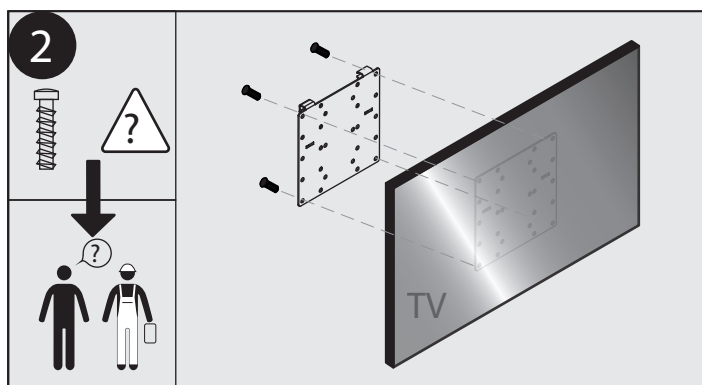
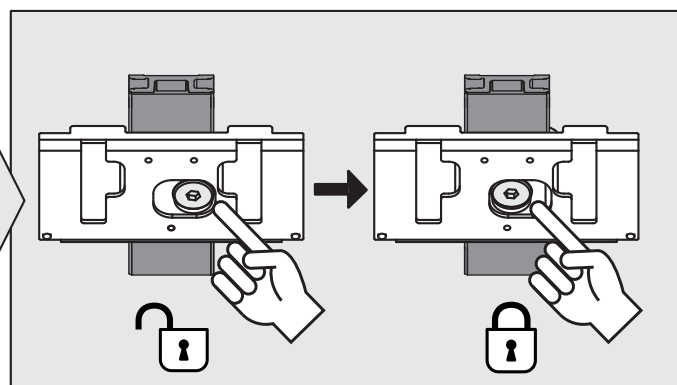
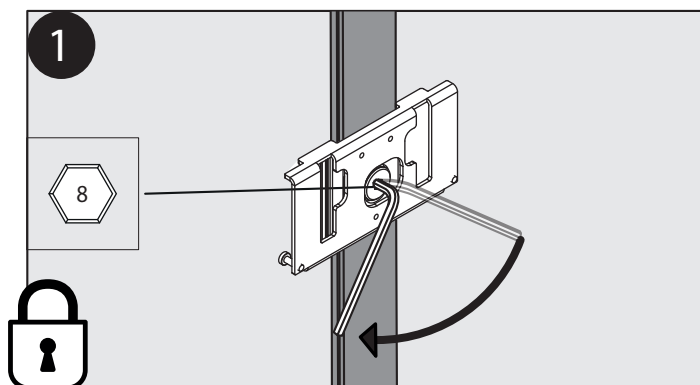
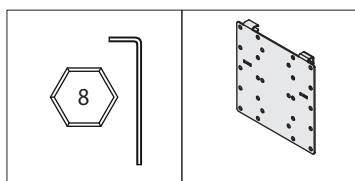
Pecasa uniwersalny uchwyty montażu urządzeń TV, lustra
Pecasa universal bracket for mirrors, TVs

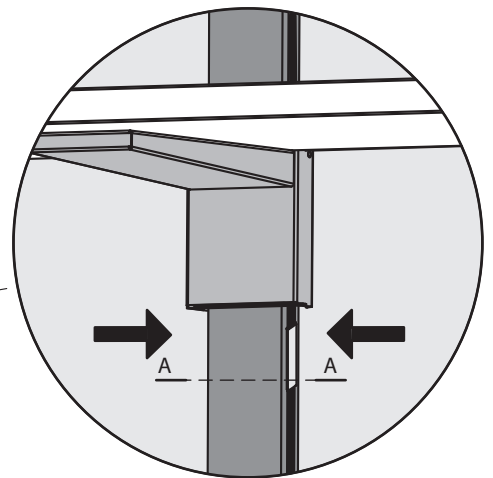
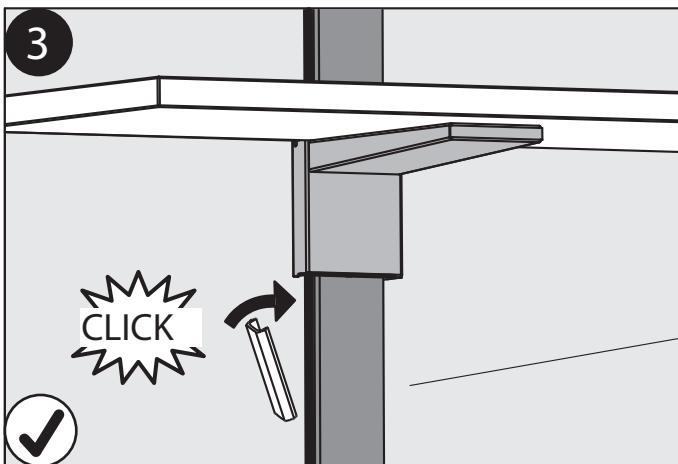
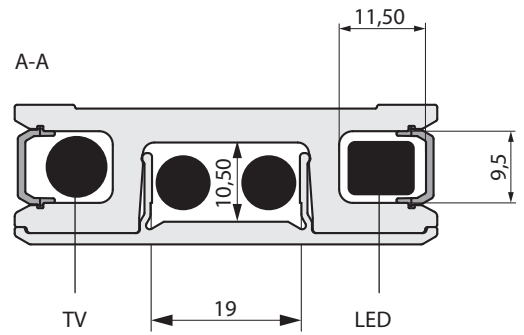
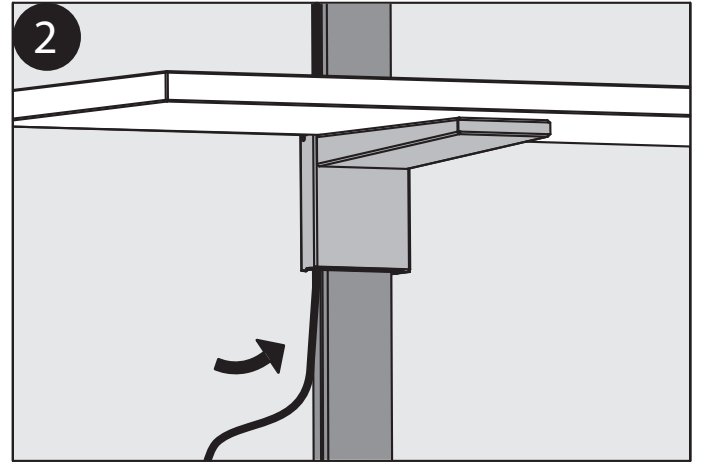
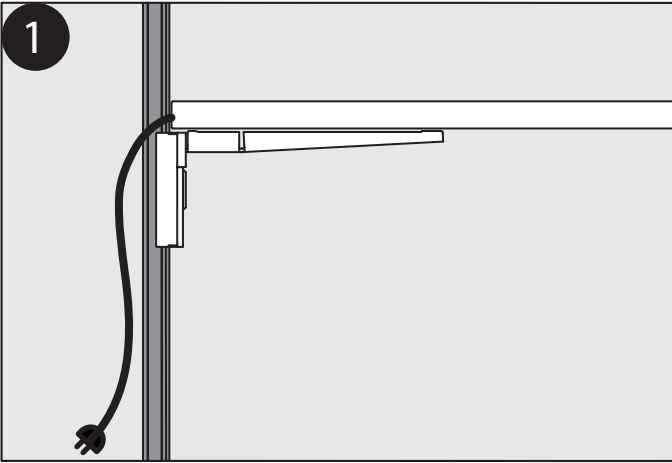
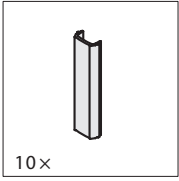




! Verwendungszweck: Holz
 Zastosowanie: Drewno
 Suitable for use with wood



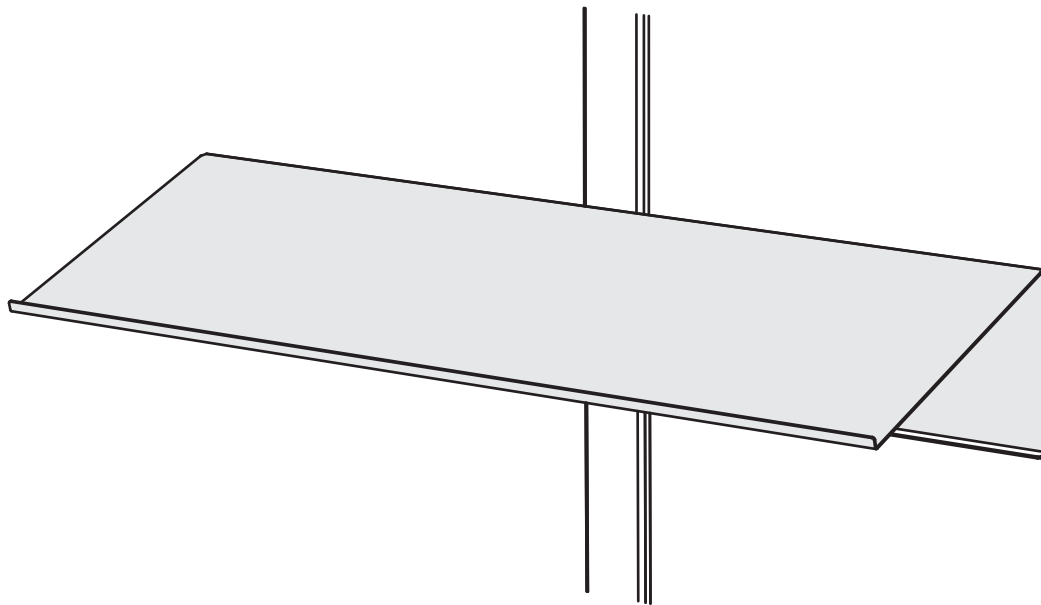


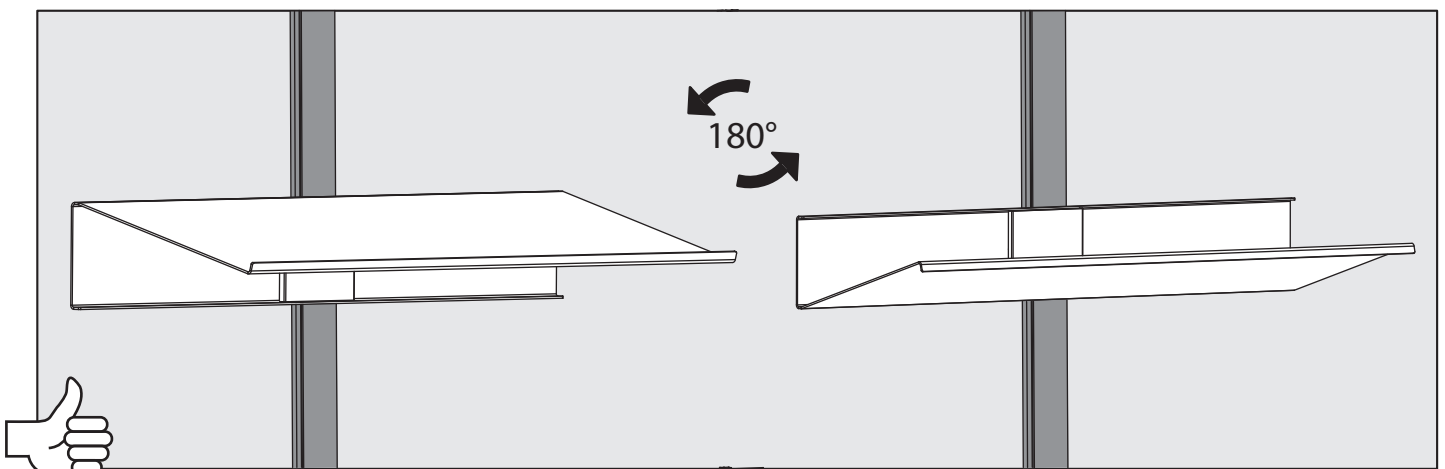
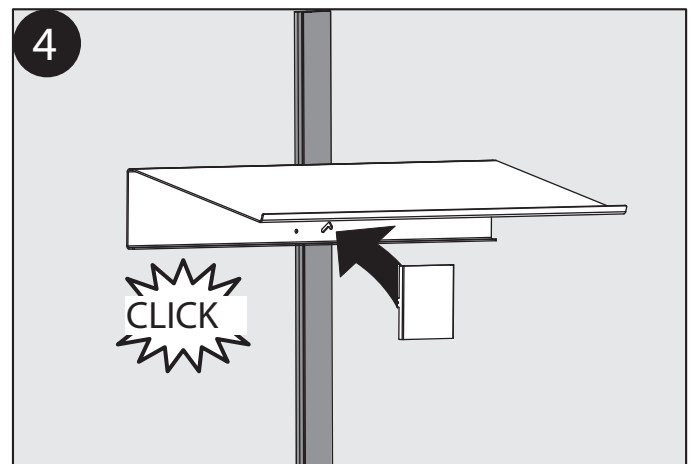
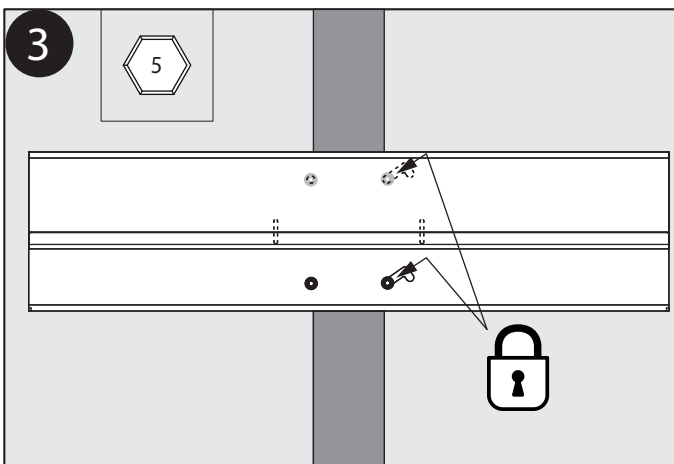
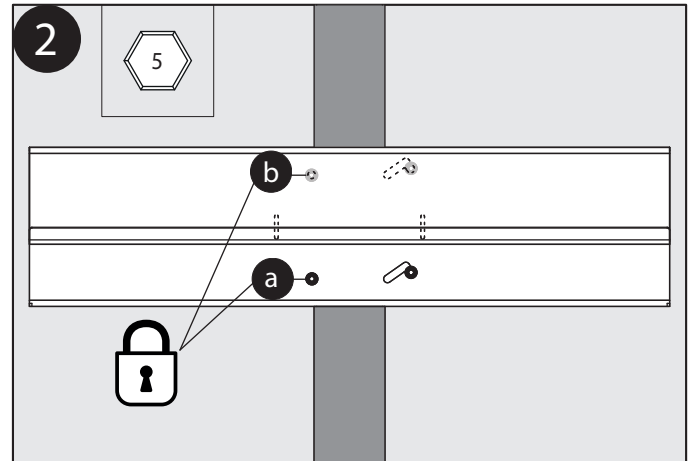
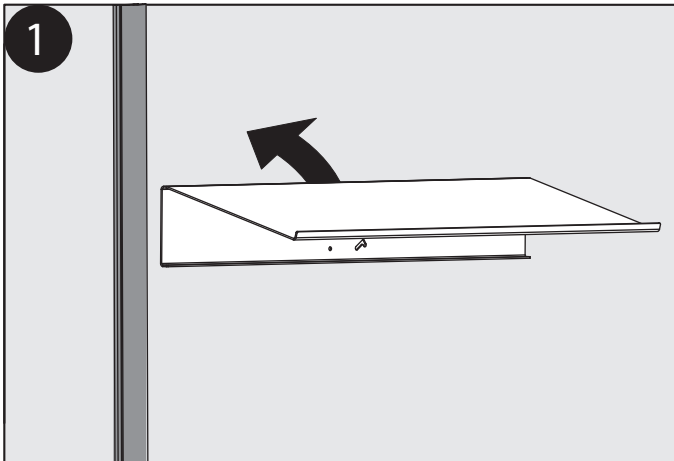
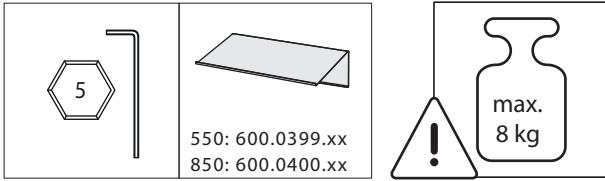


PECASA ZEITSCHRIFTEN- /SCHUHTABLAR

—

Pecasa półka na czasopisma/ buty
Pecasa magazine/shoe rack

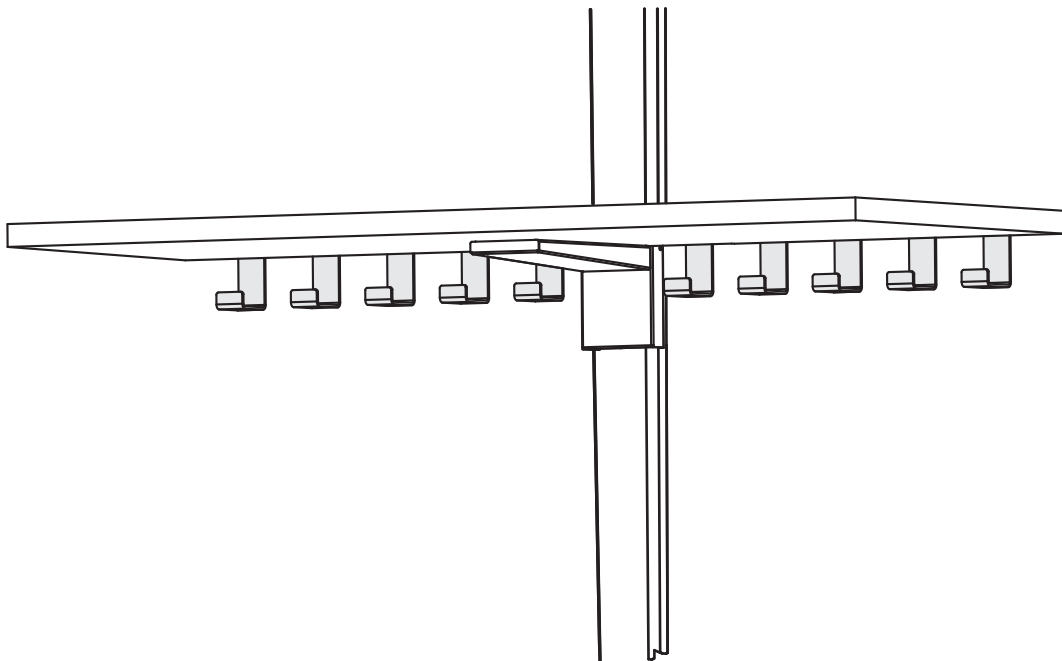


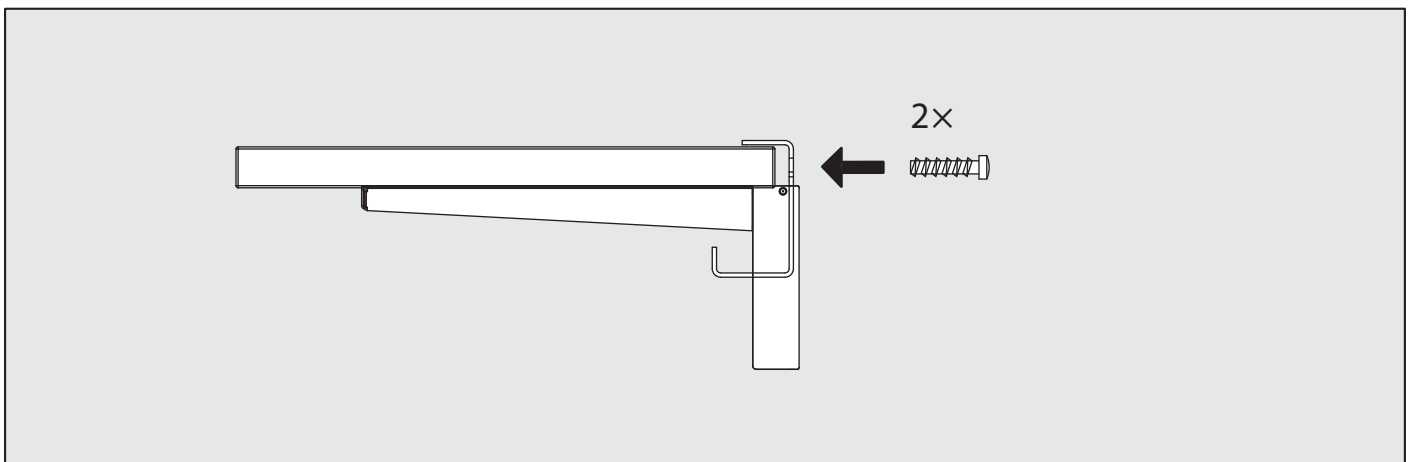
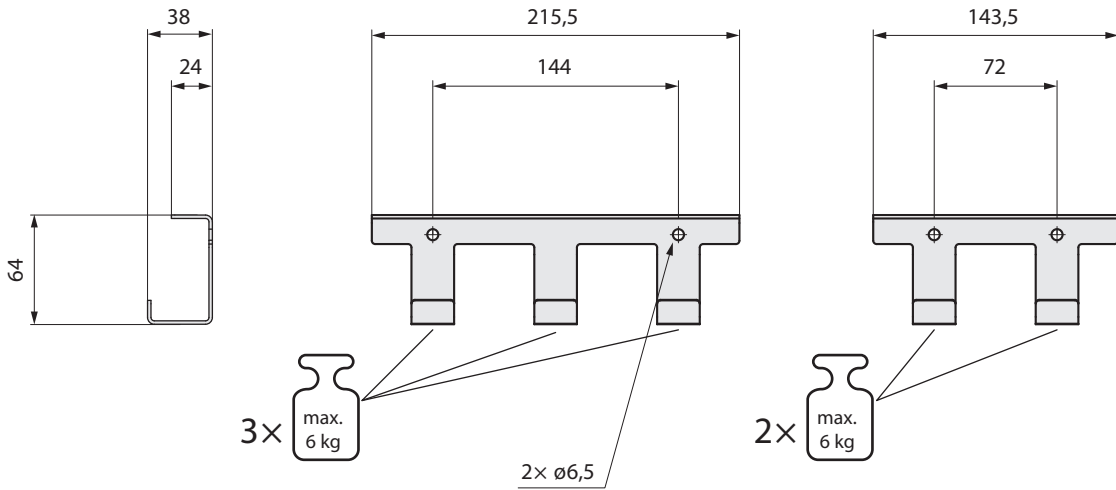
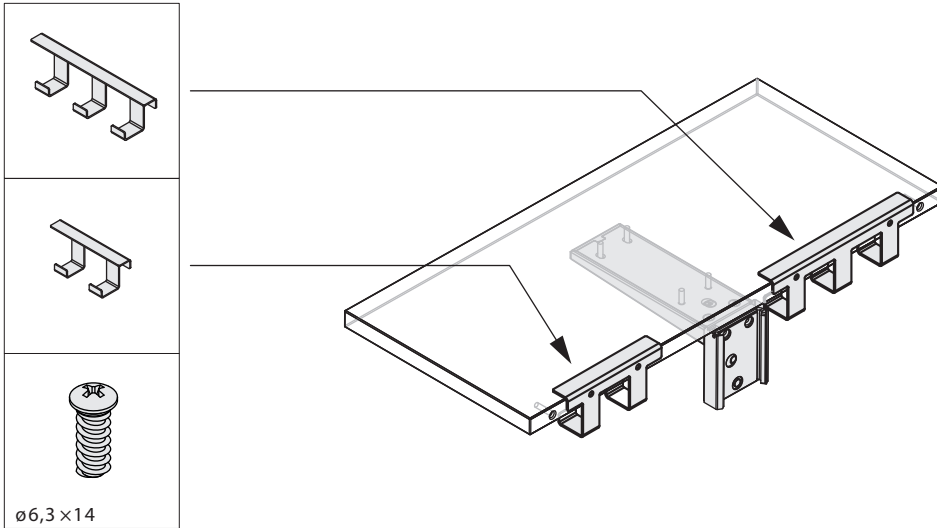


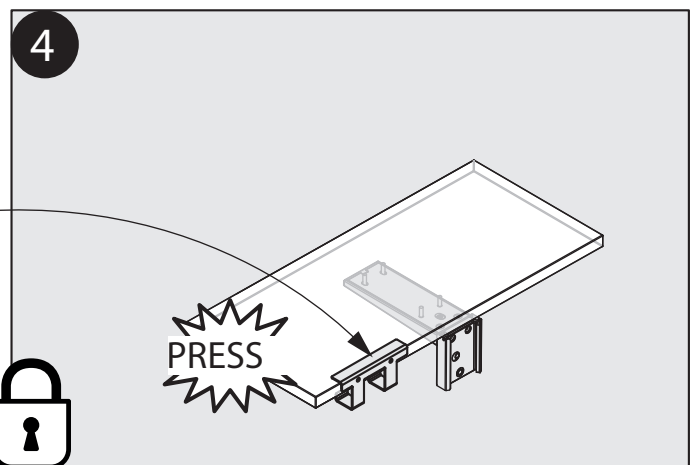
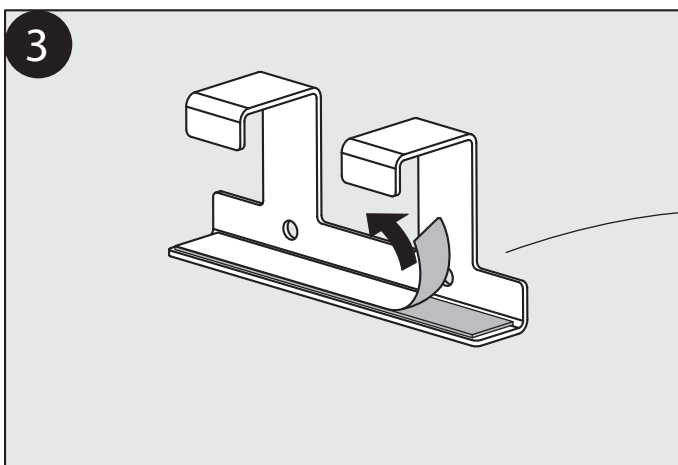
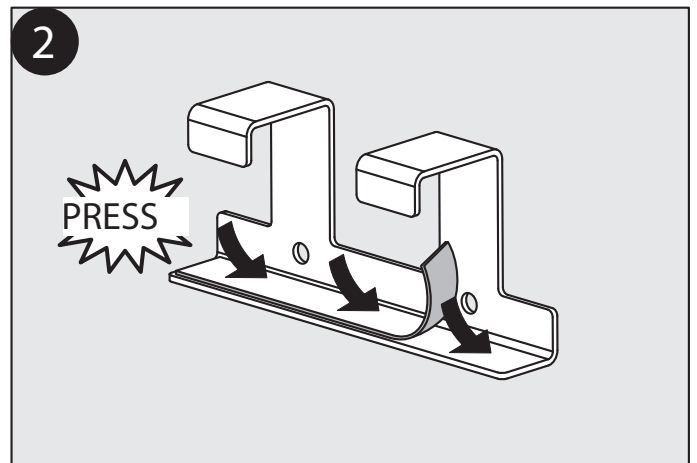
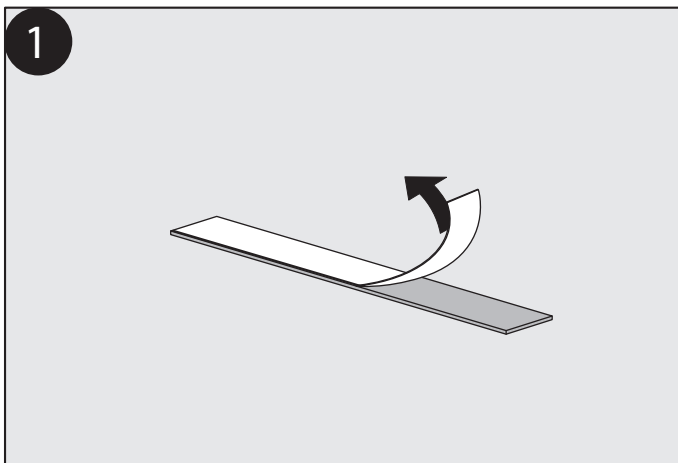
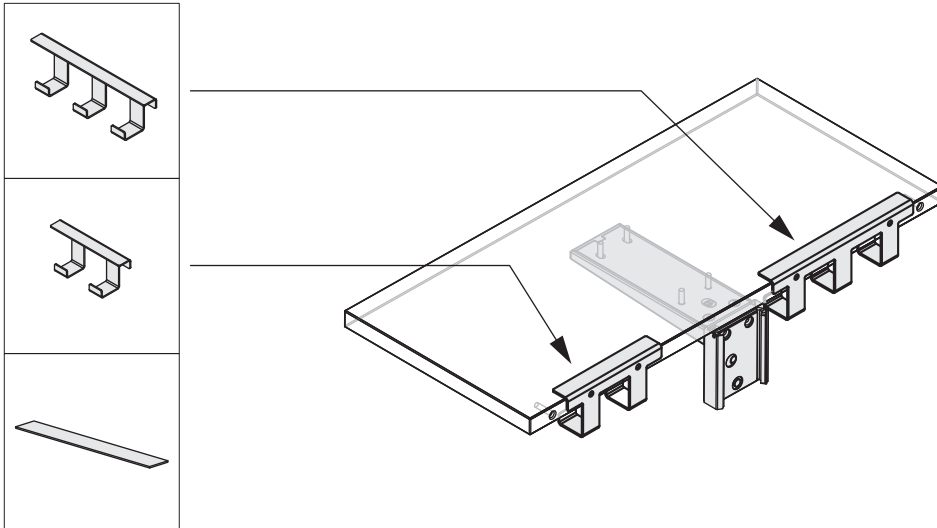
PECASA HAKENLEISTE

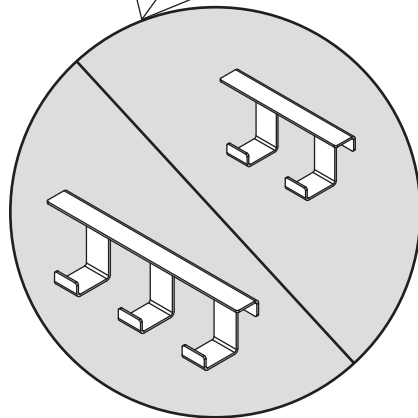
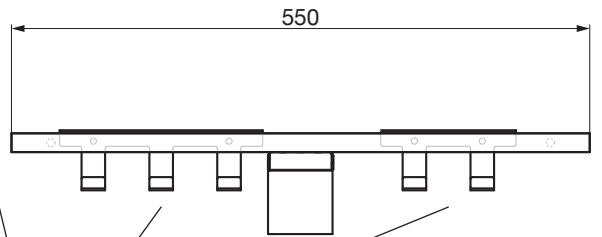
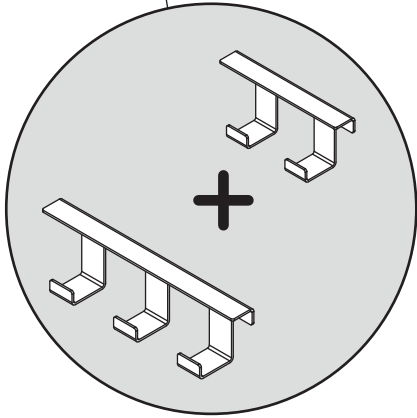
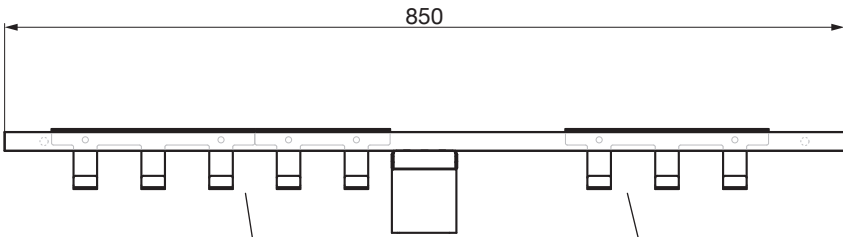


Pecasa listwa z haczykami
Pecasa hook rail





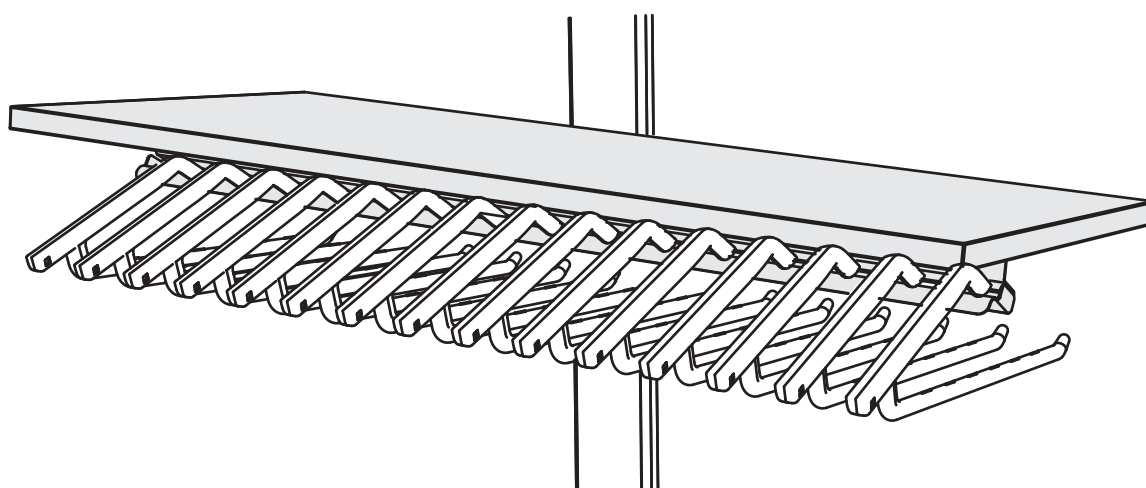


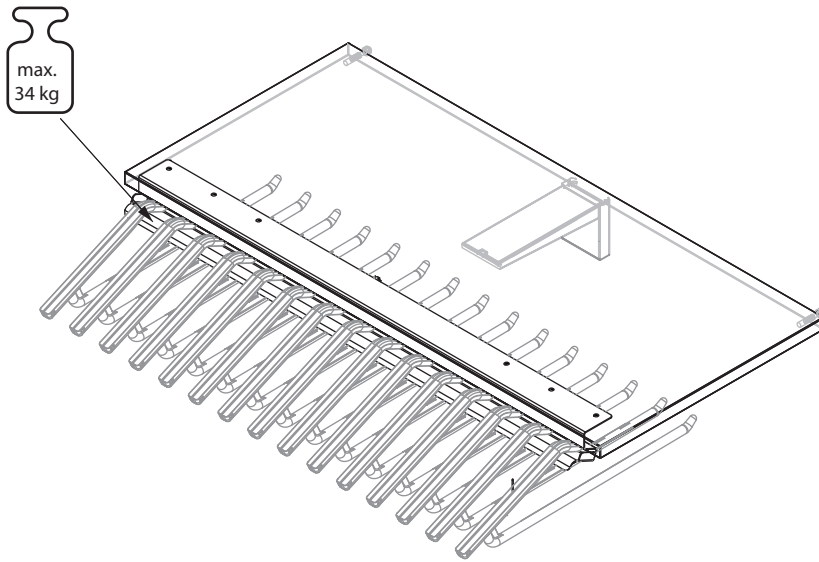
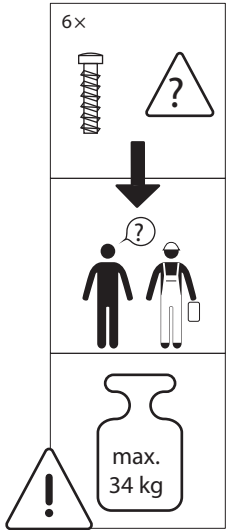


PECASA HOSENHALTER



Pecasa profil z wieszakami na spodnie
Pecasa trouser rack

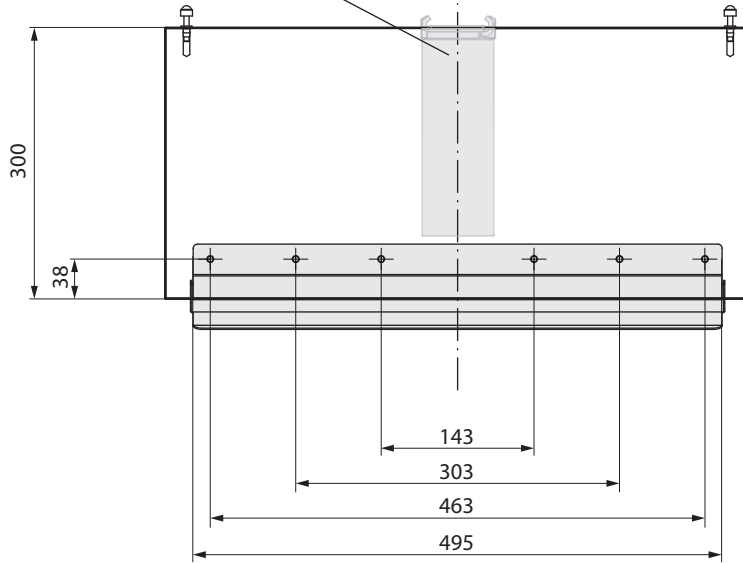




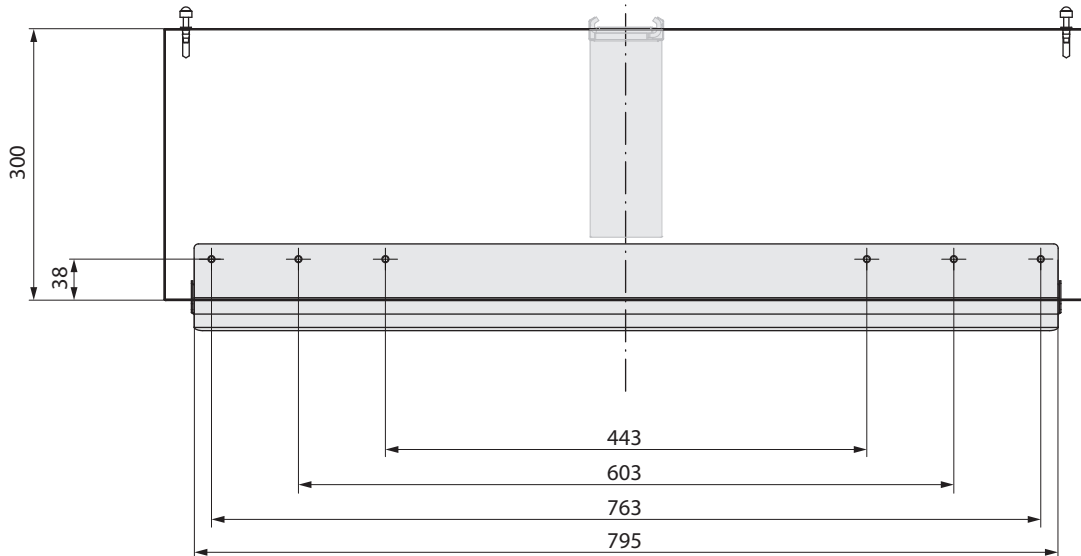
! Montageanleitung
Instrukcja montażu
Installation instructions

950.0727.MA
950.0728.MA

550



850



PECASA ABDECKPROFIL

—
Pecasa osłona profilu
Pecasa cover profile

