

Aluminium-Möbelkomponenten Aluminium Furniture Components

Wandabschlussprofil Groove WAP 2 Groove wall attachment profile WAP 2

- de** Montageanleitung
- en** Assembly instruction



Art.-Nr. 170131.00.00/09.2013

Art.-Nr. 170131.00.00/09.2013
Alle Abbildungen in dieser Montageanleitung zeigen lediglich Anwendungsbeispiele für Schüco Produkte.
The illustrations in this brochure are only examples of Schüco products.


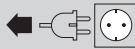
Schüco International KG



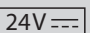
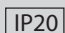
In der Lake 2 · D-33829 Borgholzhausen · Tel. +49 5425 12-0 · Fax +49 5425 12-236
alu-competence@schueco.com · www.schueco.com/alu-competence

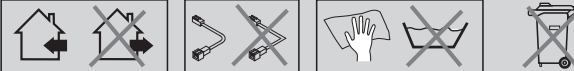


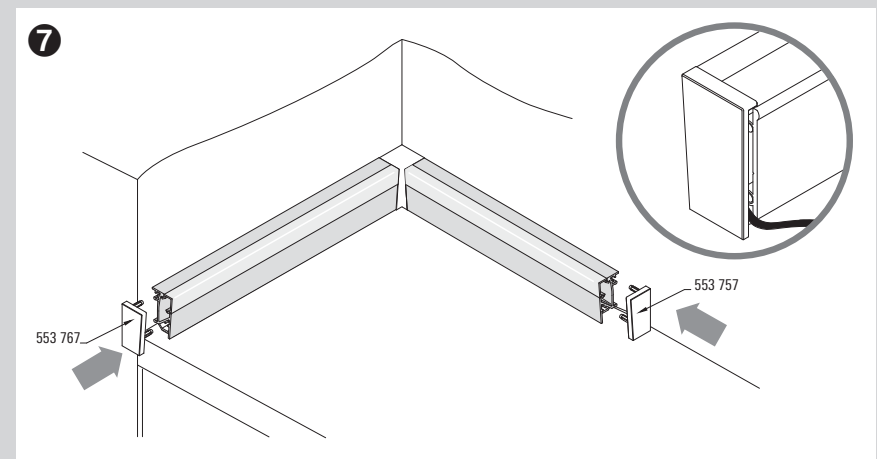
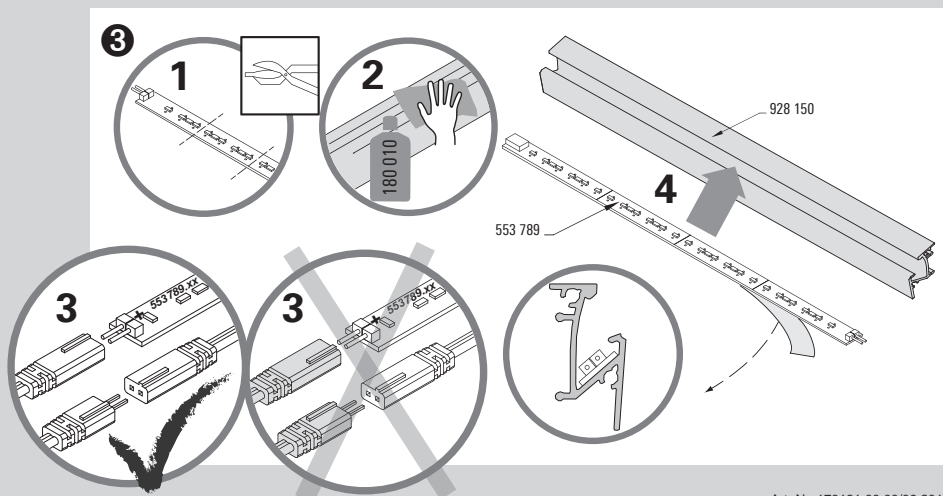
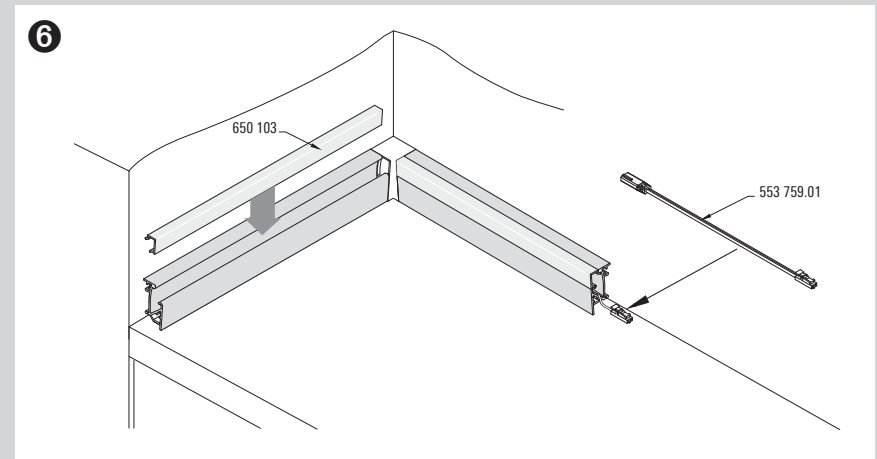
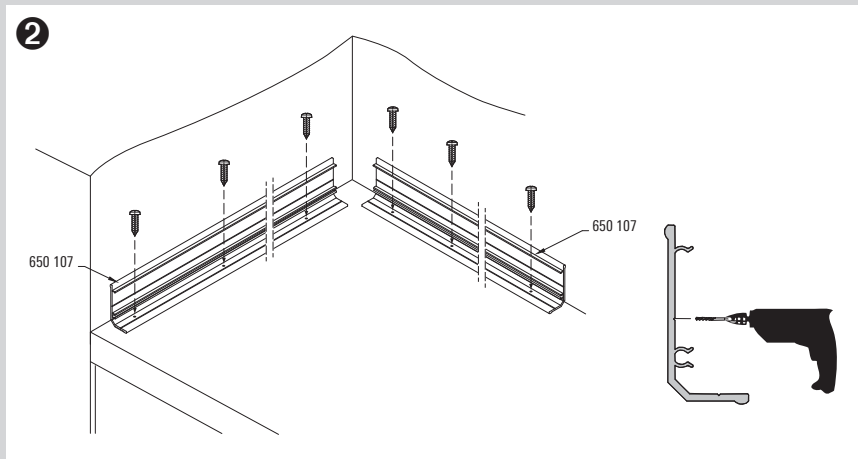
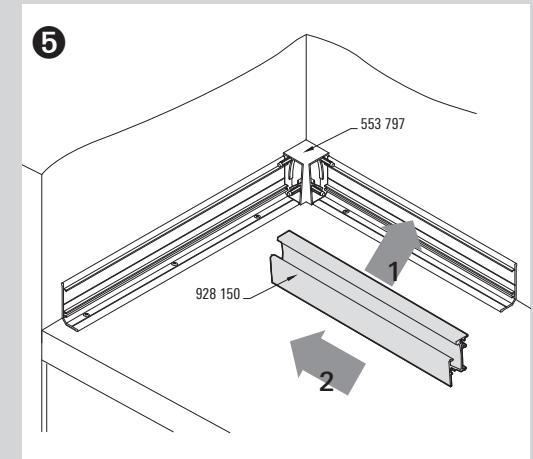
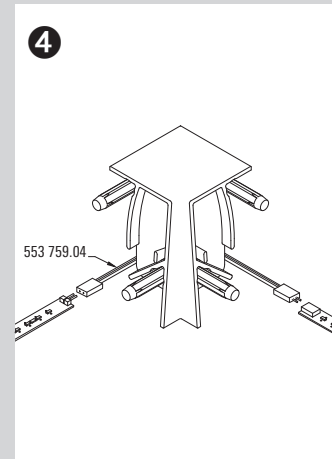
1  **Sicherheitshinweise lesen**
Read the safety instructions
Art.-Nr. 170135.00.00

Technisches Datenblatt
Technical data sheet
Art.-Nr. 170136.00.00





Aluminium-Möbelkomponenten Aluminium Furniture Components

Technische Datenblätter

Technical data sheets



Art.-Nr. 170136.00.00/03.2014

Schüco International KG

In der Lake 2 · D-33829 Borgholzhausen · Tel. +49 5425 12-0 · Fax +49 5425 12-236
alu-competence@schueco.com · www.schueco.com/alu-competence

Art.-Nr. 170136.00.00/03.2014



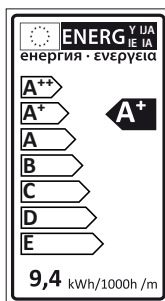
SCHÜCO | ALU COMPETENCE
design & solutions

	Hinweis	Note
	Schutzisoliertes Gehäuse (Schutzklasse II). Geräte mit Kunststoffgehäuse, z.B. Handbohrmaschine, Küchengeräte	Double-insulated housing (safety class II). Devices with plastic housing, e.g. hand-held drill, kitchen devices
	SELV (Safety Extra Low Voltage) Schutzkleinspannung (Schutzklasse III) Elektrische Handleuchten o.ä. mit geringer Spannung	SELV (Safety Extra Low Voltage) protective extra low voltage (safety class III). Electrical hand lamps e.g. with low voltage
	Geräte oder Leuchten mit Schutzleiter (Schutzklasse I). Geräte mit Metallgehäuse, z.B. Elektromotor	Devices or lights with earth conductor (safety class I) Devices with metal housing, e.g. electric motor
	Leuchten, die direkt auf brennbarem Untergrund befestigt werden können, wenn die Entzündungstemperatur im Normalbetrieb 130°C und im Fehlerfall 180°C für weniger als 15 Minuten nicht überschritten wird.	Lights that can be directly fixed to a flammable base, if the flammability temperature does not exceed 130°C during normal operation, and 180°C in the event of a fault, for more than 15 minutes.
	Montage auf Materialien mit unbekanntem Entflammigkeitsverhalten, insbesondere bei feuergefährdeter Umgebung (z.B. Textilien). Im Normalfall dürfen 95°C und sowohl im anormalen Betrieb als auch im Fehlerfall 115°C nicht überschritten werden. => Ein- und Anbau in Möbeln zulässig	Installation on materials with unknown flammability properties, in particular in flammable environments (e.g. textiles). Under normal circumstances, a temperature of 95°C may not be exceeded, and under extraordinary circumstances as well as in the event of a fault 115°C may not be exceeded. => Installation and extension in furniture is permitted
	Montage direkt auf schwer und normal entflammbar Materialien (z.B. Holz), wenn die Entzündungstemperatur im Normalbetrieb 95°C, im anormalen Betrieb 130°C und im Fehlerfall 180°C für weniger als 15 Minuten nicht überschritten wird. An der Befestigungsfläche sind maximal 130°C zulässig. => Ein- und Anbau in Möbeln zulässig	Installation directly on materials with high and normal flammability (e.g. wood), if the flammability temperature does not exceed 95°C during normal operation, 130°C during extraordinary operation and 180°C in the event of a fault, for more than 15 minutes. A maximum temperature of 130°C is permissible on the fixing surface. => Integration and extension in furniture is permissible
	Einbauleuchte Nicht zur direkten Befestigung auf normal entflammbar Oberflächen geeignete Leuchten (nur zur Befestigung auf nicht brennbaren Oberflächen geeignet)	Integrated light Lights which are not suitable for direct fixing on normal flammability surfaces (suitable for fixing only on non-flammable surfaces)
	Oberflächenmontierbare Leuchte Nicht zur direkten Befestigung auf normal entflammbar Oberflächen geeignete Leuchten (nur zur Befestigung auf nicht brennbaren Oberflächen geeignet)	Surface mounted light Lights which are not suitable for direct fixing on normal flammability surfaces (suitable for fixing only on non-flammable surfaces)

	Hinweis	Note
	Nicht zur Abdeckung mit Wärmedämm-Material geeignete Leuchte	Light not suitable for covering with thermal insulation material
	Gleichstrom (englisch: DC Direct Current)	Direct Current (DC Direct Current)
230 V ~	230 Volt Wechsellspannung (entspricht dem Haushaltsstromnetz) (englisch AC - Alternating Current)	230 Volt alternating current (corresponds to the household mains supply) (AC - Alternating Current)
	Kurzschlussfester Transformator	Short circuit-proof transformer
IP20	Schutzklasse nach DIN EN 60529; VDE 0470-1:2000-09 IP2x: Schutz gegen Eindringen von Fremdkörpern Ø > 12 mm. Finger fernhalten. Ipx0: Kein Schutz gegen Wasser	Safety class in accordance with DIN EN 60529; VDE 0470-1:2000-09 IP2x: Protection against penetration by foreign bodies Ø > 12 mm. Keep fingers away. Ipx0: No protection against water
	Kennzeichnung von Elektro- und Elektronikgeräten nach dem Elektro- und Elektronikgerätegesetz - ElektroG, die bei Entsorgung bestimmten Altmaterialsammelstellen bzw. Wertstoffhöfen zuzuführen sind	Symbol for electrical and electronic devices in accordance with the German electrical and electronic devices law ElektroG, which must be disposed of at specific waste material collection points and recycling depots
CE	CE Kennzeichnung. Erklärung der Konformität (z.B. mit der Niederspannungs-Richtlinie)	CE marking. Declaration of Conformity (e.g. with the Low Voltage Directive)
	Geprüfte Sicherheit. Geräte müssen den allgemein anerkannten Regeln der Technik genügen und gehen mit dem Produktsicherheitsgesetz (ProdSG) konform (Darstellung immer in Verbindung mit der Prüfstelle in der linken oberen Ecke).	Tested Safety. Devices must satisfy the generally acknowledged technical regulations and conform to the German Product Safety Act (ProdSG). (Always displayed in combination with the testing body in the top left corner)
A+	Energieverbrauchskennzeichnung	Energy rating symbol

Technische Daten LED-Lampe Ambiente Technical data for Ambient LED lamp

Betriebsspannung	24V
Lichtfarbe	Warmweiß
Farbtemperatur	3200 K
Lichtausbeute	80 lm/W
Color Rendering Index (CRI)	80
Schutzklasse	
Schutzart	IP20
Prüfzeichen	
Maximale Umgebungstemperatur (ta)	40°C
Entsorgung	



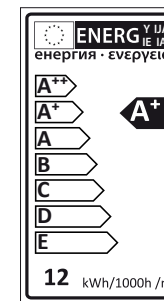
Verordnung (EU) Nr. 874/2012
Anhang III

- a) – e) gemäß EG-Konformitätserklärung
- f) P: 9,4 W/m
- Φ: 764 lm/m
- g) EEI: 0,16

Artikelnummer	Produktname	Leistung W/m	Spannung	Energie-Effizienzklasse
553789.01	LED-Lampe Ambiente 600	8,4 W	24V DC	A+
553789.02	LED-Lampe Ambiente 1200	8,4 W	24V DC	A+
553739.01	LED-Lampe Ambiente Flex Stripe	8,4 W	24V DC	A+

Technische Daten LED-Lampe Funktion Technical data for Function LED lamp

Betriebsspannung	24V
Lichtfarbe	Kaltweiß
Farbtemperatur	4000 K
Lichtausbeute	85 lm/W
Color Rendering Index (CRI)	85
Schutzklasse	
Schutzart	IP20
Prüfzeichen	
Maximale Umgebungstemperatur (ta)	40°C
Entsorgung	

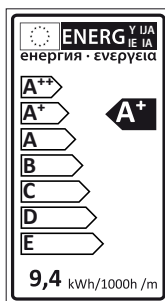


Verordnung (EU) Nr. 874/2012
Anhang III

- a) – e) gemäß EG-Konformitätserklärung
- f) P: 12 W/m
- Φ: 1021 lm/m
- g) EEI: 0,16

Artikelnummer	Produktname	Leistung W/m	Spannung	Energie-Effizienzklasse
553789.03	LED-Lampe Funktion 600	10,8 W	24V DC	A+
553789.04	LED-Lampe Funktion 1200	10,8 W	24V DC	A+
553739.02	LED-Lampe Funktion Flex Stripe	10,8 W	24V DC	A+

Operating voltage	24V
Light colour	Warm white
Colour temperature	3200 K
Luminous efficacy	80 lm/W
Color Rendering Index (CRI)	80
Safety class	
Protection rating	IP20
Marks of conformity	
Maximum ambient temperature (ta)	40°C
Disposal	

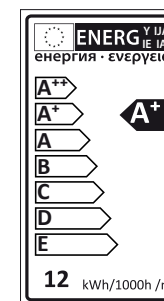


Regulation (EU) No. 874/2012
Annex III

- a) – e) in accordance with EC declaration of conformity
- f) P: 9,4 W/m
- Φ: 764 lm/m
- g) EEI: 0,16

Art. No.	Product name	Output W/m	Voltage	Energy efficiency class
553789.01	Ambiente 600, LED Lamp	8,4 W	24V DC	A+
553789.02	Ambiente 1200, LED Lamp	8,4 W	24V DC	A+
553739.01	Ambiente Flex Stripe, LED Lamp	8,4 W	24V DC	A+

Operating voltage	24 V
Light colour	Cold white
Colour temperature	4000 K
Luminous efficacy	85 lm/W
Color Rendering Index (CRI)	85
Safety class	
Protection rating	IP20
Marks of conformity	
Maximum ambient temperature (ta)	40°C
Disposal	



Regulation (EU) No. 874/2012
Annex III







- a) – e) in accordance with EC declaration of conformity
- f) P: 12 W/m
- Φ: 1021 lm/m
- g) EEI: 0,16

Art. No.	Product name	Output W/m	Voltage	Energy efficiency class
553789.03	Function 600, LED Lamp	10,8 W	24V DC	A+
553789.04	Function 1200, LED Lamp	10,8 W	24V DC	A+
553739.02	Function Flex Stripe, LED Lamp	10,8 W	24V DC	A+

Technische Daten Auszugbeleuchtung

Technical data for drawer lighting

Betriebsspannung	24V 
Lichtfarbe	Kaltweiß
Ähnlichste Farbtemperatur	6200 K
Schutzklasse	
Schutzart	IP20
Prüfzeichen	  
Maximale Umgebungstemperatur (ta)	40°C
Entsorgung	








Operating voltage	24V 
Light colour	Cold white
Correlated colour temperature	6200 K
Safety class	
Protection rating	IP20
Marks of conformity	  
Maximum ambient temperature (ta)	40°C
Disposal	

Technische Daten Netzadapter

Technical data for mains adapter

Betriebsspannung: Eingang	230-240V V~ / 50/60 Hz
Ausgang	24V  SELV
Schutzklasse	
Schutzart	IP20
Kurzschlussfester Transformator	
Prüfzeichen	  
Maximale Umgebungstemperatur (ta)	40°C
Entsorgung	

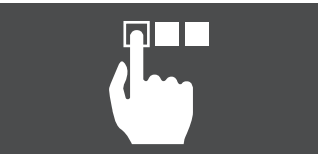
Artikelnummer	553719.05	553719.06	553719.08	553719.07
Produktname	Netzadapter 15 W	Netzadapter 30 W	Netzadapter 60 W	Netzadapter 75 W
Spannung	230V AC / 24V DC	230V AC / 24V DC	230V AC / 24V DC	230V AC / 24V DC
Leistung	15 W	30 W	60 W	75 W
Strom	0,63 A	1,25 A	2,5 A	3,12 A
Standby Leistung	0,23 W	0,36 W	0,5 W	0,7 W
Netzkabel	2 m	2 m	2 m	2 m
SELV-Kabel	0,15 m	0,15 m	0,15 m	0,15 m
Kurzschlussfest	Ja	Ja	Ja	Ja
Überlastfest	Ja	Ja	Ja	Ja

Operating voltage: Input	230-240V V~ / 50/60 Hz
Output	24V  SELV
Safety class	
Protection rating	IP20
Short circuit-proof transformer	
Marks of conformity	  
Maximum ambient temperature (ta)	40°C
Disposal	

Art. No.	553719.05	553719.06	553719.08	553719.07
Product name	15 W mains adapter	30 W mains adapter	Mains adapter 60 W	75 W mains adapter
Voltage	230V AC / 24V DC	230V AC / 24V DC	230V AC / 24V DC	230V AC / 24V DC
Power	15 W	30 W	60 W	75 W
Current	0,63 A	1,25 A	2,5 A	3,12 A
Standby power	0,23 W	0,36 W	0,5 W	0,7 W
Mains cable	2 m	2 m	2 m	2 m
SELV cable	0,15 m	0,15 m	0,15 m	0,15 m
Short circuit-proof	Yes	Yes	Yes	Yes
Overload-proof	Yes	Yes	Yes	Yes

Sicherheitshinweise
Safety instructions

bg	Указания за безопасност
cs	Bezpečnostní pokyny
da	Sikkerhedshenvisninger
es	Indicaciones de seguridad
fi	Turvaohjeet
fr	Consignes de sécurité
gr	Υποδείξεις ασφαλείας
hr	Sigurnosne upute
hu	Biztonsági tudnivalók
it	Indicazioni di sicurezza
nl	Veiligheidsinstructies
no	Sikkerhetsinstruksjoner
pl	Zasady bezpieczeństwa
pt	Indicações de segurança
ro	Indicații de securitate
ru	Указания по технике безопасности
sk	Bezpečnostné pokyny
sl	Varnostna navodila
sr	Sigurnosna uputstva
sv	Säkerhetsanvisningar
tr	Güvenlik açıklamaları



Art.-Nr. 170135.00.00/11.2014



de Sicherheitshinweise

1. Vor allen Arbeiten an den elektrischen Komponenten und dem Netzadapter Strom abschalten! **2.** Die elektrischen Komponenten dürfen nur von qualifizierten Fachkräften befestigt und angeschlossen werden. **3.** Vor dem Bohren der Befestigungslöcher auf die Leitungsführung der Netzleitung achten, um diese nicht zu beschädigen. **4.** Lesen Sie aufmerksam alle Sicherheitshinweise, bevor Sie anfangen, die Leuchte zu montieren. **5.** Bewahren Sie diese Anleitung für den späteren Gebrauch auf! **6.** Für das Montieren halten Sie sich bitte strikt an die Montage-Anleitung. **7.** Anschluss der elektrischen Komponenten nur an den von Schüco mitgelieferten Netzadapter. **8.** Bei der Montage dürfen nur von Schüco gelieferte Originalteile verwendet werden. Bei der Kombination mit Fremd-Komponenten erlischt der Garantieanspruch und die Gewährleistung. **9.** Beschädigte Leitungen dürfen nur von einer Elektrofachkraft ausgetauscht werden. **10.** Bei eigenmächtigen Veränderungen an den Leuchten oder dem Netzadapter erlischt der Garantieanspruch. **11.** Die elektrischen Komponenten sind nur für trockene Innenräume geeignet. **12.** Es besteht die Möglichkeit, mehrere Leuchten miteinander zu kombinieren. Folgendes ist hier zu beachten: Die Summe der Leistungen der Verbraucher darf die Leistung des gewählten Netzadapter nicht überschreiten! **13.** Kurzschlüsse und Überlastungen sind zu vermeiden (zu viele angeschlossene Leuchten oder falsche Leuchtenleistung), da durch Ansprechen des Thermostatschalters oder der Thermosicherung das System abgeschaltet werden kann. Netzadapter mit Thermostalter vom Netz trennen und eine Stunde warten. **14.** Netzadapter mit Thermosicherung können durch Überlastung zerstört werden. Netzadapter mit defekter Thermosicherung fallen nicht unter die Garantie! **15.** Montagekombinationen mit Schüco-Geräten sind beschrieben, Kombinationen mit nicht gelisteten, insbesondere Fremd-Komponenten, sind nicht zulässig. Es besteht die Gefahr des elektrischen Schlags und des Brandes. **16.** Vor dem Einbau mit dem Möbelhersteller klären, ob die Materialien für eine Oberflächentemperatur von 90°C geeignet sind. **17.** Netzadapter zugänglich montieren. **18.** Spannungskennzeichnung auf dem Netzadapter beachten. Nur geeignet zur Spannungsversorgung von Niedervolt Beleuchtungsmitteln. **19.** Die Maximalleistung des Netzadapters muss beim Lampentausch und bei Erweiterung des Lichtsystems beachtet werden. **20.** Regelmäßig die Kabel, den Netzadapter und alle anderen Teile auf Beschädigung überprüfen. Ist ein Teil beschädigt, darf das Produkt nicht benutzt werden. **21.** Jedes zerbrochene Schutzglas muss umgehend ersetzt werden. Beschädigte Leuchten nur mit original Ersatzteilen reparieren. **22.** Beschädigte Leuchten (z.B. Gläser, Dichtungen usw.) nur mit original Ersatzteilen reparieren. **23.** Die Leuchten und Netzadapter können im Betrieb heiß werden. Nur im abgekühlten Zustand berühren. **24.** Die Leuchte nicht in Wasser tauchen. **25.** Reinigung: Leuchtgehäuse mit einem leicht angefeuchteten Tuch reinigen. Keine chemischen Reiniger verwenden! **26.** Die Netzadapter sind ausschließlich für den Betrieb von Schüco 24V LED Leuchten und Lampen zu verwenden. **27.** Die Netzadapter sind nicht geeignet für den Betrieb von anderen 24V Verbrauchern wie z.B. Spielzeugen und ähnlichem! **28.** Die Steckverbinder sind ausschließlich der 24V Schüco LED-Anlage vorbehalten und formkodiert. Gewaltames Verbinden, Zusammenstecken oder Trennen ist untersagt. **29.** Leitungen sind so zu verlegen, dass sie schädlichen Umwelteinflüssen nicht ausgesetzt sind, wie z. B. hohen Temperaturen, Wasser, Fett usw. **30.** Leitungen knickfrei verlegen. **31.** Die Leitungen dienen ausschließlich für den Anschluss der Schüco-Leuchten. Jegliche Fremdverwendung wie z.B. das Festbinden von Teilen oder sonstiges ist untersagt. **32.** Beachten Sie immer die technischen Daten auf dem Produkt. Technische Änderungen vorbehalten.

bg Указания за безопасност

1. Преди всички работи по електрически компоненти и мрежовия адаптер изключвайте тока! **2.** Електрическите компоненти трябва да се закрепват и присъединяват само от квалифицирани специалисти. **3.** Преди пробиване на крепежните отвори внимавайте за прокарването на мрежовия проводник внимавайте да не го повредите. **4.** Четете внимателно всички указания за безопасност преди да започнете да монтирате лампата. **5.** Съхранявайте това ръководство за по-късна употреба! **6.** За монтирането се придържайте стриктно към ръководството за монтаж. **7.** Свързване на електрическите компоненти само към доставения от Schüco мрежов адаптер. **8.** При монтажа трябва да се използват само доставени от Schüco оригинални части. При комбинацията с външни компоненти става невалиден гаранционният иск и гаранцията. **9.** Повредени проводници трябва да се сменят само от електротехник. **10.** При спонтанни промени на лампите или мрежовия адаптер гаранционният иск става невалиден. **11.** Електрическите компоненти са подходящи само за сухи вътрешни помещения. **12.** Съществува възможността да се комбинират няколко лампи помежду им. Тук трябва да се вземе предвид следното: Сумата от мощностите на консуматорите не трябва да превишава мощността на избрания мрежов адаптер! **13.** Къси съединения и претоварвания трябва да се избягват (твърде много свързани лампи или неправилна мощност на лампите), тъй като задействането на термопрекъсвача или на термопредпазителя на системата може да изключи. Разделете мрежовия адаптер с термопрекъсвач от мрежата и изчакайте един час. **14.** Мрежови адаптери с термопредпазители могат да бъдат разрушени при претоварване. Мрежови адаптери с дефектен термопредпазители не попадат в гаранцията! **15.** Монтажите комбинации с Schüco-уреди са описани, комбинации с неизброени, по-специално външни компоненти, не са разрешени. Съществува опасността от електрически удар и пожар. **16.** Преди монтажа изяснете с производителя на мебели дали материалите са подходящи за повърхностна температура 90°C. **17.** Монтирайте мрежовия адаптер да бъде достъпен. **18.** Вземете предвид означението на

en Safety instructions

1. Disconnect the power supply before undertaking any work on the electrical components and the mains adapter. **2.** The electrical components must only be attached and connected by qualified electricians. **3.** Before drilling the fixing holes, watch out for the mains cable guide, so as not to damage it. **4.** Carefully read all safety instructions before you start installing the light. **5.** Retain these instructions for later use. **6.** When installing, please adhere strictly to the installation instructions. **7.** Connect the electrical components only to the mains adapter supplied by Schüco. **8.** Only original parts supplied by Schüco may be used in the installation. Combination with third party components will invalidate any warranty claim and the guarantee. **9.** Damaged cables must only be replaced by a qualified electrician. **10.** Any unauthorised changes to the lights or the mains adapter will invalidate any warranty claim. **11.** The electrical components are suitable for dry interior rooms only. **12.** Multiple lights may be combined. Note the following: The sum of the consumer's outputs must not exceed the output of the chosen mains adapter! **13.** Short circuits and overloading must be avoided (too many lights connected or incorrect light output), since the thermostatic switch or the thermal safety device can react by switching off the system. Disconnect the thermostatic switch from the mains and wait for an hour. **14.** Mains adapters with thermal safety devices can be destroyed as a result of overloading. Mains adapters with faulty thermal safety devices are not covered by the guarantee. **15.** Installation combinations with Schüco devices are described, combinations with components that are not listed, in particular third party components, are not permitted. There is a risk of electric shock and fire. **16.** Clarify with the furniture manufacturer beforehand whether the materials are suitable for a surface temperature of 90°C. **17.** Install the mains adapter in an accessible place. **18.** Observe the voltage rating on the mains adapter. Only suitable for power supply from low voltage lighting products. **19.** The maximum output of the mains adapter must be observed when exchanging the lamps and extending the light system. **20.** Regularly check the cables, the mains adapter and all other components for damage. If one component is damaged, the product must not be used. **21.** Every broken pane of protective glass must be replaced without delay. Damaged lights must only be repaired with original replacement parts. **22.** Damaged lights (e.g. glass, gaskets etc) must only be repaired with original replacement parts. **23.** The lights and mains adapter can become hot while in operation. They must only be handled when they are cool. **24.** Do not submerge the light in water. **25.** Cleaning: Clean the light housing with a slightly damp cloth. Do not use chemical cleaning products. **26.** The mains adapters must only be used for the operation of Schüco 24 V LED lights and lamps. **27.** The mains adapters are not suitable for the operation of other 24 V consumers such as toys etc. **28.** The plug-in connectors are exclusively reserved and shape-coded for the 24 V Schüco LED system. The use of force to connect or separate components is not permitted. **29.** Cables must be laid in such a way that they are not exposed to harmful environmental factors such as high temperatures, water, grease etc. **30.** Ensure that cables are laid without any kinks. **31.** The cables are to be used exclusively for connecting the Schüco lamps. Use for any other purpose such as tethering components is not permitted. **32.** Always take note of the technical data on the product. Subject to change without notice.

напрежението върху мрежовия адаптер. Подходящо само за захранване с напрежение от нисковолтови осветителни тела. **19.** Максималната мощност на мрежовия адаптер трябва да се вземе предвид при смяна на лампата и при разширяване на осветителната система. **20.** Редовно проверявайте кабелите, мрежовия адаптер и всички други части за повреда. Ако дадена част е повредена, продуктът не трябва да се използва. **21.** Всяка случено защитно стъкло трябва да се сменя незабавно. Ремонтирайте повредени лампи само с оригинални резервни части. **22.** Ремонтирайте повредени лампи (например стъкла, уплътнения и др.) само с оригинални резервни части. **23.** Лампите и мрежовите адаптери може да бъдат горещи при работа. Докосвайте ги само когато са изстинали. **24.** Не потапяйте лампата във вода. **25.** Почистване: Почиствайте корпусите на лампите с леко навлажнена кърпа. Не използвайте химически почистващи препарати! **26.** Мрежовите адаптери са предназначени за употреба изключително за 24V LED светлини и лампи Schüco. **27.** Мрежовите адаптери не са подходящи за употреба с други консуматори на 24V, като например играчки и подобни! **28.** Щепселните присъединявания са предвидени и кодирани по форма изключително за 24V LED инсталация Schüco. Забранява се насилването при свързване, включване или разединяване. **29.** Проводниците трябва да се положат така, че да не са подложени на вредните влияния на околната среда, като напр. високи температури, вода, грес и т.н. **30.** Положете проводниците, без да ги прегъвате. **31.** Проводниците са предназначени изключително за свързване на светлини Schüco. Забранява се всякаква друга употреба, като например завързването на части или друго. **32.** Винаги взимайте предвид техническите данни върху продукта. Запазва се правото на технически промени.

cs Bezpečnostní pokyny

1. Před jakoukoliv prací na elektrických součástech a síťovém adaptéru odpojte elektrický proud! **2.** Elektrické součásti smějí připevňovat a připojovat pouze kvalifikovaní odborníci. **3.** Před vrtáním připevňovacích otvorů na vedení kabeláže síťového vedení dejte pozor, abyste je nepoškodili. **4.** Než začnete svítidlo montovat, přečtěte si pozorně všechny bezpečnostní pokyny. **5.** Ušchovejte si tento návod pro pozdější použití! **6.** Při montáži se striktně držte montážního návodu. **7.** Připojujte elektrické součásti pouze k síťovému adaptéru dodanému firmou Schüco. **8.** Při montáži se smějí používat pouze originální díly dodané firmou Schüco. Při kombinaci s cizími součástmi zaniká nárok na záruku a záruka. **9.** Poškozená vedení smí vyměňovat pouze odborný elektrikář. **10.** Při svévolných změnách na svítidlech nebo síťovém adaptéru zaniká nárok na záruku. **11.** Elektrické součásti jsou vhodné pouze pro suché vnitřní prostory. **12.** Je možnost vzájemně kombinovat více světel. Zde je třeba dodržovat následující: Součet výkonů spotřebičů nesmí překročit výkon zvoleného síťového adaptéru! **13.** Je třeba zabránit vzniku zkratů a přetížení (příliš mnoho připojených svítidel nebo chybný výkon svítidel), protože zaregovaným tepelného spínače nebo tepelné pojistky se může systém vypnout. Odpojte síťový adaptér s tepelným spínačem od sítě a vyčkejte jednu hodinu. **14.** Síťové adaptéry se síťovou pojistkou se mohou přetížením zničit. Síťové adaptéry s vadnou tepelnou pojistkou nespádají pod záruku! **15.** Kombinace montáže s přístroji Schüco jsou popsány, kombinace s neuvedenými, obzvláště cizími součástmi, nejsou přípustné. Hrozí nebezpečí zasažení elektrickým proudem a požáru. **16.** Před montáží si s výrobcem nábytku vyjasněte, zda jsou materiály vhodné pro povrchovou teplotu 90°C. **17.** Namontujte síťový adaptér tak, aby byl přístupný. **18.** Respektujte údaj o napětí na síťovém adaptéru. Vhodný pouze k napájení nízkonapětových osvětlovacích prostředků. **19.** Při výměně žárovky a rozšiřování světelného systému musí být dodržen maximální výkon síťového adaptéru. **20.** Pravidelně kabely, síťový adaptér a všechny ostatní součásti kontrolujte, zda nejsou poškozené. Je-li některá součást poškozená, nesmí se výrobek používat. **21.** Každé rozbité ochranné sklo se musí neprodleně vyměnit. Poškozená svítidla opravujte pouze s použitím originálních náhradních dílů. **22.** Poškozená svítidla (např. skla, těsnění atd.) opravujte pouze s použitím originálních náhradních dílů. **23.** Svítidla a síťový adaptér mohou být za provozu horké. Dotýkejte se jich pouze ve vychlazeném stavu. **24.** Neponořujte svítidlo do vody. **25.** Čištění: Kryt svítidla čistěte lehce navlhčenou tkaninou. Nepoužívejte žádná chemická čisticíla! **26.** Síťové adaptéry lze použít výhradně pro provoz světel a žárovek Schüco 24V LED. **27.** Síťové adaptéry nejsou vhodné pro provoz jiných 24V spotřebičů jako např. hraček a podobně! **28.** Konektory jsou vyhrazené a tvarově kódované výhradně pro zařízení LED 24V Schüco. Násilné spojování, zasouvání nebo oddělování je zakázáno. **29.** Vedení je třeba položit tak, aby nebyla vystavena škodlivým vlivům prostředí, např. vysokým teplotám, vodě, tuku atd. **30.** Pokládejte vedení bez zalomení. **31.** Vedení slouží výhradně k připojení světel Schüco. Jakékoliv cizí použití jako např. přivazování dílů nebo jině je zakázáno. **32.** Respektujte vždy technické údaje na výrobku. Technické změny vyhrazeny.

es Indicaciones de seguridad

1. ¡Desconectar la corriente, antes de realizar cualquier trabajo en los componentes eléctricos y el adaptador de alimentación! **2.** Los componentes eléctricos deben estar instalados y conectados por profesionales cualificados. **3.** Antes de taladrar los agujeros de montaje, atención con el cableado de la línea eléctrica, a fin de no dañarla. **4.** Lea cuidadosamente todas las instrucciones de seguridad antes de empezar a montar las lámparas. **5.** ¡Guarden este manual de instrucciones para un uso posterior! **6.** Para el montaje, manténgase estrictamente a las instrucciones de instalación. **7.** Conectar los componentes eléctricos, sólo al adaptador de corriente suministrado por Schüco. **8.** Para el montaje sólo pueden utilizarse las piezas originales suministradas por Schüco. Al combinar con componentes externos, queda anulada la garantía. **9.** Los cables dañados sólo pueden ser reemplazados por eléctricos calificados. **10.** Caso de modificaciones no autorizadas de las luces o del adaptador CA, queda anulada la garantía. **11.** Los componentes eléctricos sólo están indicados para locales secos. **12.** Es posible combinar varias lámparas. Hay que observar lo siguiente: ¡La suma de las potencias de los diferentes usuarios no debe exceder el rendimiento del adaptador de red seleccionado! **13.** Hay que evitar cortocircuitos y sobrecargas (demasiadas lámparas conectadas o potencia de iluminación incorrecta), ya que el sistema se puede desconectar mediante el interruptor o fusible térmico. Desconectar el adaptador de corriente, con interruptor térmico, de la corriente eléctrica durante una hora. **14.** Los adaptadores de corriente, con fusible térmico, pueden estropearse por sobrecarga. **15.** Los adaptadores de corriente, con fusible térmico defectuoso, no están cubiertos por la garantía! **15.** Las combinaciones con dispositivos de montaje Schüco están descritas, las combinaciones que no aparecen descritas, especialmente con componentes de terceros, no están permitidas. Existe el peligro de descargas eléctricas e incendios. **16.** Antes de la instalación aclarar con el fabricante del mueble, que los materiales son adecuados para una temperatura superficial

da Sikkerhedshenvisninger

1. Afbryd strømmen før udførelse af arbejde på elektriske komponenter og på netværksadapteren. **2.** De elektriske komponenter må kun fastgøres og tilsluttes af kvalificerede fagligt uddannede personer. **3.** Før udboring af fastgørelsesshullerne skal du være opmærksom på ledningsføringen til netledningen for ikke at beskadige denne. **4.** Læs alle sikkerhedsanvisninger grundigt, før du begynder at montere lampen. **5.** Opbevar denne brugsanvisning til senere brug! **6.** Ved montage skal montagevejledningen overholdes strengt. **7.** De elektriske komponenter må kun tilsluttes til den netadapter, Schüco har leveret. **8.** Ved montagen må der kun anvendes originaldele, Schüco har leveret. Ved kombination med fremmedelementer bortfalder garantikrav og garanti. **9.** Beskadigede ledninger må kun udskiftes af en uddannet elektriker. **10.** Ved egenmægtigt gennemførte ændringer af lamperne eller netadapteren bortfalder garantikravet. **11.** De elektriske komponenter er kun egnet til tørre indvendige rum. **12.** Der er mulighed for at kombinere flere lamper med hinanden. Her skal du være opmærksom på følgende: Summen af abonnentens ledning må ikke overskride den valgte netadapters effekt! **13.** Undgå kortslutninger og overbelastninger (for mange tilsluttede lamper eller forker lampeeffekt), da systemet kan koble fra ved kommunikation til termoafbryderen eller termosikringen. Skil netadapteren med termoafbryderen fra strømmenet og vent en time. **14.** Netadapters med termosikring kan blive ødelagt af overbelastning. Netadapters med defekt termosikring falder uden for garantien. **15.** Montagekombinationer med Schüco-apparater er beskrevet, kombinationer med ikke anførte komponenter, især fremmedkomponenter, er ikke tilladt. Der er fare for elektrisk stød og brand. **16.** Før montagen bedes du afklare med møbelproducenten, om materiaerne er egnet til en overfladetemperatur på 90°C. **17.** Montér netadapteren, så den er tilgængelig. **18.** Overhold spændingsangivelsen på netadapteren. Kun egnet til spændingsforsyning af lavvoltage-lyskilder. **19.** Netadapterens maksimaleffekt skal overholdes ved udskifning af pære og ved udvidelse af lysystemet. **20.** Kontrollér regelmæssigt kablerne, netadapteren og alle andre dele for beskadigelse. Er en del beskadiget, må produktet ikke bruges. **21.** Hvis et beskyttelsesglas går i stykker, skal det straks udskiftes. Reparér kun beskadigede lamper med originale reservedele. **22.** Reparér kun beskadigede lamper (f.eks. glas, isoleringer osv.) med originale reservedele. **23.** Lamperne og netadaptersne kan blive varme i drift. Må kun berøres i afkølet tilstand. **24.** Dyp ikke lampen i vand. **25.** Rengøring: Rengør lampebabinetter med en let fugtet klud. Anvend ikke kemiske rengøringsmidler! **26.** Adapterne må udelukkende anvendes til drift af Schüco 24 V LED-pærer og lamper. **27.** Adapterne er ikke egnet til drift af andre 24 V-forbrugere, som f.eks. legetøj og lignende! **28.** Stikforbindelserne er udelukkende forbeholdt 24 V Schüco LED-anlægget og formkodet dertil. Det er forbudt at tilslutte, samle eller skille forbindelserne ad med vold. **29.** Ledninger skal forlægges sådan, at de ikke udsættes for skadelige miljøpåvirkninger som fx høje temperaturer, vand, fedt osv. **30.** Ledninger må ikke knækkes, når de forlægges. **31.** Ledningerne bruges udelukkende til tilslutning af Schüco-lygterne. Enhver anden form for anvendelse, som fx at binde dele fast med eller andet, er forbudt. **32.** Vær altid opmærksom på de tekniske data på produktet. Retten til tekniske ændringer forbeholdt.

8	Schüco Alu Competence	Sicherheitshinweise
		Safety instructions

fi Turvaohjeet

1. Katkaise sähkö aina ennen kuin käsittelet sähkökomponentteja tai verkkovirta-adapteria.
2. Sähkökomponenttien kiinnittämisen ja liittämissen saa suorittaa vain ammattilainen.
3. Varmista ennen kiinnitysreikien poraamista, ettei verkokaapelointi vahingoitu.
4. Lue turvaohjeet huolella ennen valaisimien asentamista.
5. Säilytä tämä ohje tulevaa käyttöä varten!
6. Noudata tarkasti asennusohjeita asennusvaiheessa.
7. Sähkökomponentit tulee liittää vain Schücon toimittamaan virta-adapteriin.
8. Asennuksessa saa käyttää vain Schücon toimittamia alkuperäisiä osia.Käytettäessä muita osia oikeus takuuseen lakkaa.
9. Vahingoittuneet johdot saa vaihtaa vain sähköalan ammattilainen.
10. Jos valaisimiin tai verkkovirta-adapteriin tehdään muutoksia omavaltaisesti, oikeus takuuseen lakkaa.
11. Sähkökomponentit soveltuvat käytettäviksi vain kuivissa sisätiloissa.
12. Useita valaisimia on mahdollista yhdistellä keskenään. Tällöin on huomioitava seuraava: Tarvittavan kokonaistehon määrä ei saa ylittää valitun verkkovirta-adapterin tehoa!
13. Vältä oikosulkuja tai ylikuormitusta (liian monen valaisimen asentamista tai vääriä valaistustehoja), sillä lämpökatkaisin tai -sulake voi tällöin sulkea järjestelmän. Irrota lämpökatkaisimella varustettu virta-adapteri verkosta ja odota yhden tunnin ajan.
14. Lämpösulakkeella varustettu verkkovirta-adapteri voi vioittua ylikuormituksesta. Verkkovirta-adapteri, jonka lämpösulake on viallinen, ei kuulu takuun piiriin!
15. Asennusliittännät Schücon laitteiden kanssa on mainittu, sen sijaan liittännät muihin, etenkin toisen valmistajan komponentteihin, eivät ole sallittuja. Tästä aiheutuu sähköisku- tai palovaara.
16. Ennen asennusta on selvitettävä huonekalujen valmistajalta, soveltuvatko materiaalit 90° C pintalämpötilaan.
17. Asenna verkkovirta-adapteri vastaanottotilaan.
18. Tarkista jännitetiedot verkkovirta-adapterista.Sovelltu vain matalajännitteisten valonlähteiden virranjakeluun.
19. Verkkovirta-adapterin enimmäisteho on huomioitava lampua vaihdettaessa tai valaisinjärjestelmää laajennettaessa.
20. Tarkista säännöllisesti kaapelit, verkkovirta-adapteri ja kaikki muut osat vahingoittumisen varalta. Jonkin osan vahingoituttua tuotetta ei saa käyttää.
21. Jokainen särkynyt suojalasi on välittömästi vaihdettava uuteen. Vahingoittuneen valaisimen saa korjata vai alkuperäisillä varaosilla.
22. Vahingoittuneen valaisimen (esim. lasit, tiivisteet jne.) saa korjata vai alkuperäisillä varaosilla.
23. Valaisimet ja virta-adapterit voivat kuumua käytössä. Kosketa niitä vain jäähtyneessä tilassa.
24. Älä upota valaisinta veteen.
25. Puhdistus: Puhdista valaisimen kotelo hieman kostutetulla liinalla. Älä käytä kemiallisia puhdistusaineita!
26. Verkkolaitteet on tarkoitettu yksinomaan Schücon 24 voltin led-valaisimille.
27. Verkkolaitteet eivät sovi muille 24 voltin laitteille kuten leluille ja vastaaville.
28. Pistokkeet on tarkoitettu ja sovitettu yksinomaan Schücon 24 voltin led-valaisimille. Kytettäessä tai irrotettaessa ei saa käyttää voimaa.
29. Sijoita johdot niin, ettei mikään (kuumuus, vesi, rasva ym.) vahingoita niitä.
30. Älä taita johtoja liian jyrkille mutkille.
31. Johtimet on tarkoitettu yksinomaan Schüco-valaisimille. Niitä ei saa käyttää mihinkään muuhun tarkoitukseen kuten esim. osien tai muiden esineiden kiinnittämiseen.
32. Tarkista aina tekniset tiedot tuotteesta. Oikeus teknisiin muutoksiin pidätetään.

de Sicherheitshinweise

1. Schließen Sie den Strom vor jeder Intervention an den elektrischen Komponenten ab.
2. Die elektrischen Komponenten dürfen nur von qualifiziertem Personal installiert werden.
3. Beachten Sie die Angaben zur Kabellage vor dem Durchbohren der Löcher.
4. Lesen Sie die Bedienungsanleitung sorgfältig durch, bevor Sie mit der Montage der Lampen beginnen.
5. Beachten Sie die Sicherheitsanweisungen für die Installation der Lampen.
6. Beachten Sie die Angaben zur Verwendung der Lampen.
7. Beachten Sie die Angaben zur Verwendung der Lampen.
8. Beachten Sie die Angaben zur Verwendung der Lampen.
9. Beachten Sie die Angaben zur Verwendung der Lampen.
10. Beachten Sie die Angaben zur Verwendung der Lampen.
11. Beachten Sie die Angaben zur Verwendung der Lampen.
12. Beachten Sie die Angaben zur Verwendung der Lampen.
13. Beachten Sie die Angaben zur Verwendung der Lampen.
14. Beachten Sie die Angaben zur Verwendung der Lampen.
15. Beachten Sie die Angaben zur Verwendung der Lampen.
16. Beachten Sie die Angaben zur Verwendung der Lampen.
17. Beachten Sie die Angaben zur Verwendung der Lampen.
18. Beachten Sie die Angaben zur Verwendung der Lampen.
19. Beachten Sie die Angaben zur Verwendung der Lampen.
20. Beachten Sie die Angaben zur Verwendung der Lampen.
21. Beachten Sie die Angaben zur Verwendung der Lampen.
22. Beachten Sie die Angaben zur Verwendung der Lampen.
23. Beachten Sie die Angaben zur Verwendung der Lampen.
24. Beachten Sie die Angaben zur Verwendung der Lampen.
25. Beachten Sie die Angaben zur Verwendung der Lampen.
26. Beachten Sie die Angaben zur Verwendung der Lampen.
27. Beachten Sie die Angaben zur Verwendung der Lampen.
28. Beachten Sie die Angaben zur Verwendung der Lampen.
29. Beachten Sie die Angaben zur Verwendung der Lampen.
30. Beachten Sie die Angaben zur Verwendung der Lampen.
31. Beachten Sie die Angaben zur Verwendung der Lampen.
32. Beachten Sie die Angaben zur Verwendung der Lampen.

en Safety instructions

1. Cut the power before handling any electrical components.
2. Electrical components must only be installed by qualified personnel.
3. Read the wiring instructions carefully before drilling the holes.
4. Read the operating instructions carefully before mounting the lamps.
5. Read the operating instructions carefully before mounting the lamps.
6. Read the operating instructions carefully before mounting the lamps.
7. Read the operating instructions carefully before mounting the lamps.
8. Read the operating instructions carefully before mounting the lamps.
9. Read the operating instructions carefully before mounting the lamps.
10. Read the operating instructions carefully before mounting the lamps.
11. Read the operating instructions carefully before mounting the lamps.
12. Read the operating instructions carefully before mounting the lamps.
13. Read the operating instructions carefully before mounting the lamps.
14. Read the operating instructions carefully before mounting the lamps.
15. Read the operating instructions carefully before mounting the lamps.
16. Read the operating instructions carefully before mounting the lamps.
17. Read the operating instructions carefully before mounting the lamps.
18. Read the operating instructions carefully before mounting the lamps.
19. Read the operating instructions carefully before mounting the lamps.
20. Read the operating instructions carefully before mounting the lamps.
21. Read the operating instructions carefully before mounting the lamps.
22. Read the operating instructions carefully before mounting the lamps.
23. Read the operating instructions carefully before mounting the lamps.
24. Read the operating instructions carefully before mounting the lamps.
25. Read the operating instructions carefully before mounting the lamps.
26. Read the operating instructions carefully before mounting the lamps.
27. Read the operating instructions carefully before mounting the lamps.
28. Read the operating instructions carefully before mounting the lamps.
29. Read the operating instructions carefully before mounting the lamps.
30. Read the operating instructions carefully before mounting the lamps.
31. Read the operating instructions carefully before mounting the lamps.
32. Read the operating instructions carefully before mounting the lamps.

fr Consignes de sécurité

1. Couper le courant avant chaque intervention sur les composants électriques et l'adaptateur secteur !
2. Les composants électriques doivent être fixés et branchés uniquement par un personnel qualifié.
3. Faire attention au câblage du secteur avant de percer les trous de fixation afin de ne pas l'endommager.
4. Lisez avec attention toutes les consignes de sécurité avant de commencer à monter les lampes.
5. Conservez cette notice pour une utilisation ultérieure.
6. Veuillez respecter rigoureusement la notice de montage lors du montage.
7. Les composants électriques doivent uniquement être branchés à l'adaptateur secteur livré conjointement par Schüco.
8. Seules des pièces originales livrées par Schüco doivent être utilisées lors du montage. L'utilisation de composants tiers entraîne l'annulation de la garantie ainsi que du droit à la garantie.
9. Les câbles endommagés doivent être remplacés uniquement par un électricien qualifié.
10. Des modifications sur les lampes ou sur l'adaptateur secteur réalisées par le client lui-même entraînent l'annulation de la garantie.
11. Les composants électriques sont uniquement adaptés pour un usage en intérieur au sec.
12. Il existe la possibilité de combiner plusieurs lampes entre elles. Veillez dans ce cas à ce que la somme des puissances du consommateur ne dépasse pas la puissance de l'adaptateur secteur choisi !
13. Éviter les courts-circuits et les surcharges (trop de lampes branchées ou mauvaise puissance de la lampe), car le système pourrait être coupé en raison d'un déclenchement du thermocontact ou du dispositif de protection thermique. Débrancher l'adaptateur secteur avec le thermocontact du secteur et attendre une heure.
14. Un adaptateur secteur avec dispositif de protection thermique peut être détruit par une surcharge. Un adaptateur secteur avec un dispositif de protection thermique défectueux ne sont pas couverts aux termes de la garantie !
15. Les combinaisons de montage avec des appareils Schüco sont décrites ; les combinaisons avec des composants tiers non listés sont interdites. Il existe un danger de décharge électrique et d'incendie.
16. Avant le montage, vérifier auprès du fabricant de meubles si les matériaux sont adaptés à une température de surface de 90°C.
17. Monter l'adaptateur secteur de façon à ce qu'il reste accessible.
18. Respecter l'étiquette d'identification de la tension apposée sur l'adaptateur secteur. Uniquement adapté à une alimentation de basse tension pour les moyens d'éclairage.
19. La puissance maximale de l'adaptateur secteur doit être respectée lors du changement d'une lampe ou lors de l'extension du système d'éclairage.
20. Vérifier régulièrement les câbles, l'adaptateur secteur et les autres éléments contre tout défaut. Si un élément est endommagé, le produit ne doit pas être utilisé.
21. Si un verre de protection est brisé, il doit être immédiatement remplacé. Réparer les lampes endommagées uniquement avec des pièces de rechange originales.
22. Réparer les lampes endommagées (ex. verre, joints, etc) uniquement avec des pièces de rechange originales.
23. Les lampes et l'adaptateur secteur peuvent devenir chauds lorsqu'utilisés. Ne les toucher que lorsqu'ils sont refroidis.
24. Ne pas mettre les lampes sous l'eau.
25. Nettoyage : nettoyer le boîtier des lampes au moyen d'un chiffon légèrement humidifié. Ne pas utiliser de nettoyant chimique !
26. Utiliser les adaptateurs secteur exclusivement pour les LED et les lampes 24 V Schüco.
27. Les adaptateurs secteurs ne conviennent pas pour d'autres consommateurs 24 V (par ex. jouets et autres articles similaires) !
28. Les connecteurs à fiche sont exclusivement réservés aux systèmes à diodes Schüco 24 V et codés en fonction de ceux-ci. Il est interdit de raccorder, d'assembler ou de séparer le connecteur de manière violente.
29. Les câbles doivent être posés de manière à ne pas être exposés à des conditions environnementales défavorables telles que des températures élevées, l'eau, la graisse, etc.
30. Poser les câbles sans les plier.
31. Les câbles servent exclusivement au raccordement des lampes Schüco. Tout autre usage, par ex. pour la fixation de pièces ou autre, est interdit.
32. Veuillez toujours respecter les données techniques du produit. Sous réserve de modifications techniques.

it Istruzioni di sicurezza

1. Spegnere il corrente prima di intervenire sui componenti elettrici.
2. I componenti elettrici devono essere installati ed allacciati solo da personale qualificato.
3. Prima di eseguire i fori di fissaggio sul particolare guida cavi di alimentazione, verificare che questi non possano venire danneggiati.
4. Leggere con attenzione tutte le indicazioni di sicurezza prima di eseguire il montaggio delle luci.
5. Conservare queste indicazioni per un futuro utilizzo.
6. Per il montaggio è necessario attenersi strettamente alle istruzioni contenute nelle indicazioni di montaggio.
7. I componenti elettrici devono essere allacciati esclusivamente all'adattatore Schüco compreso nella fornitura.
8. Devono essere montati solo articoli originali forniti da Schüco. Nel caso di utilizzo di componenti non originali decadono le condizioni e la validità della garanzia.
9. Cavi elettrici danneggiati devono essere sostituiti solo da personale qualificato.
10. Nel caso di modifiche non consentite ai dispositivi di illuminazione o all'adattatore di rete decadono le condizioni di garanzia.
11. I componenti elettrici sono adatti all'esclusivo montaggio in ambienti interni protetti dagli agenti atmosferici.
12. E' possibile la combinazione di più elementi di illuminazione. Rispettare le indicazioni seguenti: La somma delle potenze delle utenze non deve superare la potenza dell'adattatore di rete utilizzato.
13. Sono da evitare sovraccarichi e cortocircuiti (nel caso di allacciamento di un numero troppo elevato di elementi di illuminazione o richiesta di potenza troppo elevata), utilizzando dispositivi ad azione termica che siano in grado di distaccare il sistema dalla rete di alimentazione. Distaccare l'adattatore di rete tramite un interruttore magnetotermico ed aspettare un ora.
14. L'adattatore di rete dotato di sicurezza termica può essere danneggiato in maniera irreparabile da un sovraccarico elettrico. L'adattatore di rete se collegato ad un dispositivo termico di sicurezza difettoso non è coperto da garanzia.
15. Sono descritte le combinazioni di montaggio con i dispositivi Schüco, le combinazioni non descritte, in particolare nel caso di utilizzo di dispositivi esterni al sistema, non sono ammesse. Esiste il pericolo di scossa

fulminea.
16. Prima dell'installazione verificare che la temperatura ambiente sia inferiore a 90°C.
17. Evitare di installare i componenti in ambienti umidi.
18. Leggere attentamente le istruzioni di montaggio.
19. Leggere attentamente le istruzioni di montaggio.
20. Leggere attentamente le istruzioni di montaggio.
21. Leggere attentamente le istruzioni di montaggio.
22. Leggere attentamente le istruzioni di montaggio.
23. Leggere attentamente le istruzioni di montaggio.
24. Leggere attentamente le istruzioni di montaggio.
25. Leggere attentamente le istruzioni di montaggio.
26. Leggere attentamente le istruzioni di montaggio.
27. Leggere attentamente le istruzioni di montaggio.
28. Leggere attentamente le istruzioni di montaggio.
29. Leggere attentamente le istruzioni di montaggio.
30. Leggere attentamente le istruzioni di montaggio.
31. Leggere attentamente le istruzioni di montaggio.
32. Leggere attentamente le istruzioni di montaggio.

hr Sigurnosne upute

1. Isključiti struju prije svih radova na električnim komponentama i mrežnom adapteru!
2. Električne komponente smiju pričvršćivati i priključivati samo kvalificirani stručnjaci.
3. Prije bušenja rupa za pričvršćivanje paziti na mrežnu i mrežnog voda, kako se ne bi oštetila.
4. Prije početka montaže svjetiljke pažljivo pročitate sve sigurnosne upute.
5. Sačuvajte ove Upute za kasniju uporabu!
6. Glede montaže strogo se pridržavajte uputa za montažu.
7. Priključak električnih komponenti samo na mrežni adapter koji isporučuje Schüco.
8. U montaži se smiju koristiti samo originalni dijelovi koje je isporučio Schüco. U kombinaciji sa stranim komponentama gubi se pravo na jamstvo i jamstvo.
9. Oštećene vodove smije zamijeniti samo kvalificiran električar.
10. Pravo na jamstvo gubi se u slučaju svojevoljnih preinaka na svjetiljkama ili mrežnom adapteru.
11. Električne komponente namijenjene su samo za suhe unutarnje prostore.
12. Postoji mogućnost međusobnog kombiniranja sve svjetiljki. Uzeti pritom sljedeće u obzir: Zbroj snaga trošila ne smije prekoračiti snagu odabranog mrežnog adaptera!
13. Treba priprečiti kratke spojeve i preopterećenja (previše priključenih svjetiljki ili pogrešna snaga svjetiljke), jer se aktiviranjem termoprekidača ili termoosigurača može isključiti sustav. Mrežni adapter s termoprekidačem razdvojití s mreže i sačekati jedan sat.
14. Mrežni adapteri s termoosiguračem mogu uslijed preopterećenja biti uništeni. Mrežni adapter s pokvarenim termoosiguračem nije obuhvaćen jamstvom!
15. Opisane su kombinacije montaža sa Schüco uređajima, kombinacije s nenavedenim te osobito stranim komponentama nisu dozvoljene. Postoji opasnost od strujnog udara i požara.
16. Prije ugradnje razjasniti s proizvođačem namještaja, jesu li materijali prikladni za temperaturu površine od 90°C.
17. Mrežni adapter pristupačno montirati.
18. Pridržavati se oznake za napon na mrežnom adapteru. Prikladno samo za opskrbu naponom niskovoltnih rasvjetnih sredstava.
19. Maksimalna snaga mrežnog adaptera mora se uzeti u obzir kod zamjene žarulje i kod proširenja sustava svjetla.
20. Redovito provjeravati kabel, mrežni adapter i sve druge dijelove na oštećenja. Ako je neki dio oštećen, proizvod se ne smije upotrebljavati.
21. Svako razbijeno zaštitno staklo mora se odmah zamijeniti. Oštećene svjetiljke popravljati samo s originalnim rezervnim dijelovima.
22. Oštećene svjetiljke (npr. stakla, brtve itd.) popravljati samo s originalnim rezervnim dijelovima.
23. Svjetiljke i mrežni adapter mogu se tijekom rada zagrijati. Dodirivati samo u ohlađenom stanju.
24. Ne uranjati svjetiljku u vodu.
25. Čišćenje: Kucište svjetiljke čistiti samo s malo navlaženom krpom. Ne koristiti kemijska sredstva za čišćenje!
26. Mrežne adaptere isključivo treba upotrebljavati za rad Schüco LED svjetiljki i lampica napona 24 V.
27. Mrežni adapteri nisu namijenjeni radu drugih trošila od 24 V, primjerice igračka!
28. Utični spojnici isključivo su predviđeni za Schüco LED-uređaj napona 24 V i smiju se spajati samo na njega. Zabranjeno je spajanje, sastavljanje ili odvajanje primjenom sile.
29. Kabele treba položiti tako da ne budu izloženi štetnom utjecaju okoline, primjerice visokim temperaturama, vodi, masnoći, itd.
30. Kabele položite tako da se ne prelamaју.
31. Kabel služe isključivo priključivanju svjetiljki Schüco. Zabranjena je svaka druga uporaba, primjerice spajanje dijelova.
32. Pridržavajte se uvijek tehničkih podataka na proizvodu. Zadržavamo pravo na tehničke promjene.

pt Instruções de segurança

1. Desligar a corrente antes de qualquer intervenção nos componentes elétricos.
2. Os componentes elétricos devem ser instalados e ligados apenas por pessoal qualificado.
3. Antes de fazer os furos de fixação no guia de fiação, verificar se estes não serão danificados.
4. Ler atentamente todas as instruções de segurança antes de iniciar a montagem das luzes.
5. Guardar estas instruções para uso futuro.
6. Para a montagem é necessário seguir estritamente as instruções contidas nas indicações de montagem.
7. Os componentes elétricos devem ser ligados exclusivamente ao adaptador Schüco incluído na entrega.
8. Devem ser montados apenas artigos originais fornecidos pela Schüco. No caso de utilização de componentes não originais, ficam anuladas as condições e a validade da garantia.
9. Cabos elétricos danificados devem ser substituídos apenas por pessoal qualificado.
10. No caso de modificações não autorizadas nos dispositivos de iluminação ou no adaptador de rede, ficam anuladas as condições de garantia.
11. Os componentes elétricos são adequados apenas para a instalação exclusiva em ambientes internos protegidos dos agentes atmosféricos.
12. É possível a combinação de vários elementos de iluminação. Respeitar as seguintes indicações: A soma das potências das utilizações não deve ultrapassar a potência do adaptador de rede utilizado.
13. Devem ser evitados sobrecargas e curtos-circuitos (no caso de ligação de um número excessivo de elementos de iluminação ou de uma potência requerida excessiva), utilizando dispositivos de ação térmica que possam desligar o sistema da rede de alimentação. Desligar o adaptador de rede através de um interruptor magnético e esperar uma hora.
14. O adaptador de rede equipado com segurança térmica pode ser danificado irreversivelmente por sobrecarga elétrica. O adaptador de rede se conectado a um dispositivo de segurança defeituoso não é coberto pela garantia.
15. São descritas as combinações de montagem com os dispositivos Schüco, as combinações não descritas, em particular no caso de utilização de dispositivos externos ao sistema, não são permitidas. Existe o perigo de choque

it Indicazioni di sicurezza

1. Staccare l'alimentazione elettrica prima di eseguire qualsiasi tipo di lavorazione che riguardi i componenti elettrici o l'adattatore di rete.
2. I componenti elettrici devono essere installati ed allacciati solo da personale qualificato.
3. Prima di eseguire i fori di fissaggio sul particolare guida cavi di alimentazione, verificare che questi non possano venire danneggiati.
4. Leggere con attenzione tutte le indicazioni di sicurezza prima di eseguire il montaggio delle luci.
5. Conservare queste indicazioni per un futuro utilizzo.
6. Per il montaggio è necessario attenersi strettamente alle istruzioni contenute nelle indicazioni di montaggio.
7. I componenti elettrici devono essere allacciati esclusivamente all'adattatore Schüco compreso nella fornitura.
8. Devono essere montati solo articoli originali forniti da Schüco. Nel caso di utilizzo di componenti non originali decadono le condizioni e la validità della garanzia.
9. Cavi elettrici danneggiati devono essere sostituiti solo da personale qualificato.
10. Nel caso di modifiche non consentite ai dispositivi di illuminazione o all'adattatore di rete decadono le condizioni di garanzia.
11. I componenti elettrici sono adatti all'esclusivo montaggio in ambienti interni protetti dagli agenti atmosferici.
12. E' possibile la combinazione di più elementi di illuminazione. Rispettare le indicazioni seguenti: La somma delle potenze delle utenze non deve superare la potenza dell'adattatore di rete utilizzato.
13. Sono da evitare sovraccarichi e cortocircuiti (nel caso di allacciamento di un numero troppo elevato di elementi di illuminazione o richiesta di potenza troppo elevata), utilizzando dispositivi ad azione termica che siano in grado di distaccare il sistema dalla rete di alimentazione. Distaccare l'adattatore di rete tramite un interruttore magnetotermico ed aspettare un ora.
14. L'adattatore di rete dotato di sicurezza termica può essere danneggiato in maniera irreparabile da un sovraccarico elettrico. L'adattatore di rete se collegato ad un dispositivo termico di sicurezza difettoso non è coperto da garanzia.
15. Sono descritte le combinazioni di montaggio con i dispositivi Schüco, le combinazioni non descritte, in particolare nel caso di utilizzo di dispositivi esterni al sistema, non sono ammesse. Esiste il pericolo di scossa

Sicherheitshinweise	Schüco Alu Competence
Safety instructions	9

hu Biztonsági tudnivalók

1. Az elektromos komponenseken és a hálózati adapteren végzendő mindenfajta munkát megelőzően kapcsolja ki az áramot!
2. Az elektromos komponensek rögzítését és csatlakoztatását kizárólag képzett szakemberek végezhetik.
3. A rögzítőfuratok kifűrésát megelőzően meg kell határozni, hogy hol fut a falban a hálózati vezeték, nehogy megrongálják azt.
4. Mielőtt hozzáfezkedene a lámpa felszereléséhez, figyelmesen olvassa át az összes biztonsági tudnivalókat.
5. A későbbi használat céljából őrizze meg ezt az útmutatót!
6. A szerelést szigorúan a szerelési útmutató alapján végezze.
7. Az elektromos komponenseket kizárólag a Schüco által a lámpával együtt leszállított hálózati adapterhez szabad csatlakoztatni.
8. A szereléshez kizárólag a Schüco által leszállított eredeti alkatrészeket szabad használni. Ha az eredeti alkatrészeket kombinálják más cégek komponenseivel, akkor a garancia és a szavatosság érvényét veszti.
9. A sérült vezetékek cseréjét kizárólag elektromos szakember végezheti.
10. A lámpák vagy a hálózati adapter onkényes módosításai esetén a garancia érvényét veszti.
11. Az elektromos komponensek csak száraz beltéri használatra alkalmasak.
12. Több lámpát kombinálni lehet egymással. Ezzel kapcsolatban figyelembe kell venni a következőt: A fogyasztók teljesítményének összege nem haladhatja meg a kiválasztott hálózati adapter teljesítményét!
13. Kerülni kell a rövidzárlatokat és a túlterheléseket (túl sok vagy nem megfelelő teljesítményű lámpa csatlakoztatását), mert működésbe léphet a hőkapcsoló vagy a hőbiztosíték és lekapcsolhatja a rendszert. A hőkapcsolóval rendelkező hálózati adaptert válassza le a hálózatról és várjon egy óráig.
14. A túlterhelés tönkretetheti a hőbiztosítókkal rendelkező hálózati adapter. A hibás hőbiztosítókkal rendelkező hálózati adapterekre a garancia nem érvényes!
15. A Schüco által forgalmazott készülékekkel kivitelezhető szerelési kombinációkat ismertettük; a listán nem szereplő kombinációk használata nem megengedett, különös tekintettel a másik cégek komponenseinek alkalmazására. Fennáll az áramütés és a tűz veszélye.
16. A beépítést megelőzően a bútorgyártóval tisztázni kell, hogy a bútor anyagai alkalmasak-e 90°C felületi hőmérséklethez.
17. A hálózati adaptert úgy kell felszerelni, hogy az könnyen hozzáférhető legyen.
18. Figyelembe kell venni a hálózati adapteren megjelölt feszültséget. Csak kisfeszültségű világítótestszközök áramellátására alkalmas.
19. Lámpacsere és a világítórendszer bővítése alkalmával figyelembe kell venni a hálózati adapter maximális teljesítményét.
20. Rendszeresen ellenőrizni kell a kábeleket, a hálózati adaptert és minden egyéb alkatrészt a sérülések szempontjából. Ha egy alkatrész megrongálódik, akkor a terméket nem szabad használni.
21. A törött védőfűvegeket haladéktalanul ki kell cserélni. A sérült lámpákat csak eredeti pótalkatrészek felhasználásával szabad javítani.
22. A sérült lámpákat (pl. a lámpaüveget, a tömítéseket stb.) csak eredeti pótalkatrészek felhasználásával szabad javítani.
23. Üzem közben a lámpák és a hálózati adapter felforrósodhat. Azokat csak lehűlt állapotban szabad megérinteni.
24. A lámpát nem szabad vízbe meríteni.
25. Tisztítás: A lámpaburkolatot enyhén benemesített törölronggyal tisztítsa. A tisztításhoz ne használjon vegyi tisztítószert!
26. A hálózati adaptert kizárólag 24 V feszültségű Schüco LED világítótestek és lámpák működtetésére szabad használni.
27. A hálózati adapter nem alkalmas más 24 V feszültségű fogyasztók (pl. játékszekek és hasonlók) működtetésére!
28. A dugaszolócsatlakozók kizárólag a 24 V Schüco LED berendezés számára vannak fenntartva és formaközlőlosúak. Tilos azokat erőltetéssel összekapcsolni, összedugni vagy szétválasztani.
29. A vezetékeket úgy kell elhelyezni, hogy azok ne legyenek kitéve káros környezeti hatásoknak (pl. magas hőmérséklet, víz, zsirok stb.).
30. A vezetékeket megtörés nélkül kell elhelyezni.
31. A vezetékek kizárólag Schüco világítótestek csatlakoztatására szolgálnak. Tilos mindenféle rendeltetéstől eltérő használat, például az egyes részek lekötözése vagy egyéb hasonló módszerek alkalmazása.
32. Minden esetben vegye figyelembe a terméken található műszaki adatokat. A műszaki változtatások joga fenntartva.

1. Spegnere il corrente prima di intervenire sui componenti elettrici.
2. I componenti elettrici devono essere installati ed allacciati solo da personale qualificato.
3. Prima di eseguire i fori di fissaggio sul particolare guida cavi di alimentazione, verificare che questi non possano venire danneggiati.
4. Leggere con attenzione tutte le indicazioni di sicurezza prima di eseguire il montaggio delle luci.
5. Conservare queste indicazioni per un futuro utilizzo.
6. Per il montaggio è necessario attenersi strettamente alle istruzioni contenute nelle indicazioni di montaggio.
7. I componenti elettrici devono essere allacciati esclusivamente all'adattatore Schüco compreso nella fornitura.
8. Devono essere montati solo articoli originali forniti da Schüco. Nel caso di utilizzo di componenti non originali decadono le condizioni e la validità della garanzia.
9. Cavi elettrici danneggiati devono essere sostituiti solo da personale qualificato.
10. Nel caso di modifiche non consentite ai dispositivi di illuminazione o all'adattatore di rete decadono le condizioni di garanzia.
11. I componenti elettrici sono adatti all'esclusivo montaggio in ambienti interni protetti dagli agenti atmosferici.
12. E' possibile la combinazione di più elementi di illuminazione. Rispettare le indicazioni seguenti: La somma delle potenze delle utenze non deve superare la potenza dell'adattatore di rete utilizzato.
13. Sono da evitare sovraccarichi e cortocircuiti (nel caso di allacciamento di un numero troppo elevato di elementi di illuminazione o richiesta di potenza troppo elevata), utilizzando dispositivi ad azione termica che siano in grado di distaccare il sistema dalla rete di alimentazione. Distaccare l'adattatore di rete tramite un interruttore magnetotermico ed aspettare un ora.
14. L'adattatore di rete dotato di sicurezza termica può essere danneggiato in maniera irreparabile da un sovraccarico elettrico. L'adattatore di rete se collegato ad un dispositivo termico di sicurezza difettoso non è coperto da garanzia.
15. Sono descritte le combinazioni di montaggio con i dispositivi Schüco, le combinazioni non descritte, in particolare nel caso di utilizzo di dispositivi esterni al sistema, non sono ammesse. Esiste il pericolo di scossa

nl Veiligheidsinstructies

1. Vóór alle werkzaamheden aan de elektrische componenten en de netvoedingsadapter moet de stroom worden uitgeschakeld! **2.** De elektrische componenten mogen uitsluitend door gekwalificeerde vakkrachten worden bevestigd en aangesloten. **3.** Controleer vóór het boren van de bevestigingsgaten waar de voedingsleiding precies loopt, zodat u deze niet beschadigt. **4.** Lees alle veiligheidsinstructies aandachtig door voordat u de lampen monteert. **5.** Bewaar deze handleiding voor toekomstig gebruik! **6.** Houd u tijdens het monteren strikt aan de montagehandleiding. **7.** De elektrische componenten mogen uitsluitend worden aangesloten op de door Schüco meegeleverde netvoedingsadapter. **8.** Bij de montage mogen uitsluitend door Schüco geleverde originele onderdelen worden gebruikt. Als u bij de montage mede gebruikmaakt van onderdelen van andere fabrikanten, vervalt de garantie. **9.** Beschadigde leidingen mogen uitsluitend door een gekwalificeerde electricien worden vervangen. **10.** Bij het eigenmachtig aanbrengen van wijzigingen aan de lampen of de netvoedingsadapter vervalt de garantie. **11.** De elektrische componenten zijn uitsluitend geschikt voor droge ruimtes binnen. **12.** Er kunnen meerdere lampen met elkaar worden gecombineerd. Hierbij moet u op het volgende letten: De som van het vermogen van de diverse verbruikers mag het vermogen van de gekozen netvoedingsadapter niet overschrijden! **13.** Kortsluiting en overbelasting moeten worden vermeden (te veel aangesloten lampen of een onjuist vermogen van de lampen), aangezien het activeren van de thermoschakelaar of de thermische beveiliging kan leiden tot het uitschakelen van het systeem. Koppel de netvoedingsadapter met de thermoschakelaar van het net los en wacht een uur. **14.** De netvoedingsadapter en de thermische beveiliging kunnen door overbelasting onherstelbaar beschadigd raken. Een netvoedingsadapter met een defecte thermische beveiliging valt niet onder de garantie! **15.** Er wordt limitatief opgesomd met welke Schüco-apparaten montage mogelijk is. Combinaties met niet-genoemde componenten, met name met componenten van andere fabrikanten dan Schüco, zijn niet toegestaan. Er bestaat risico op een elektrische schok en brand. **16.** Informeer vóór het inbouwen bij de meubelfabrikant of de gebruikte materialen bestand zijn tegen een oppervlaktetemperatuur van 90°C. **17.** Monteer de netvoedingsadapter op een gemakkelijk toegankelijke plaats. **18.** Houd u aan de spanningsgegevens op het kenplaatje van de netvoedingsadapter. Alleen geschikt voor het leveren van voeding aan laagspanningsverlichtingsmiddelen. **19.** Houd u bij het verwisselen van lampen en bij uitbreiding van het verlichtingssysteem aan het maximale vermogen van de netvoedingsadapter. **20.** Controleer regelmatig de kabels, de netvoedingsadapter en alle overige onderdelen op eventuele beschadigingen. Constateert u een beschadigd onderdeel, dan mag het product niet meer worden gebruikt. **21.** Gebroken beschermingsglas moet onmiddellijk worden vervangen. Repareer beschadigde lampen uitsluitend met originele reserveonderdelen. **22.** Repareer beschadigde lampen (bijvoorbeeld glas, afdichtingen, etc.) uitsluitend met originele reserveonderdelen. **23.** De lampen en de netvoedingsadapter kunnen tijdens het gebruik heet worden. Raak ze pas aan wanneer ze zijn afgekoeld. **24.** Dompel de lampen niet onder in water. **25.** Reiniging: Reinig de lampbehuizingen met een licht vochtige doek. Gebruik géén chemische reinigingsmiddelen! **26.** De netvoedingsadapters zijn uitsluitend bestemd voor gebruik in combinatie met Schüco-LED-verlichtingstoestellen en -lampen van 24V. **27.** De netvoedingsadapters zijn niet geschikt voor gebruik in combinatie met andere elektrische apparaten op 24V, zoals speelgoed en dergelijke! **28.** De stekkers zijn uitsluitend bestemd voor de Schüco LED-installatie van 24V en hebben hiervoor een specifieke vorm. Het is niet toegestaan stekkers met geweld aan te sluiten of los te trekken. **29.** Leidingen moeten zo worden aangelegd dat ze niet zijn blootgesteld aan schadelijke omgevingsinvloeden, zoals hoge temperaturen, water, vet, enz. **30.** Zorg ervoor dat er geen knikken in de leidingen komen. **31.** De leidingen zijn uitsluitend bestemd voor het aansluiten van Schüco-verlichtingstoestellen. Elk gebruik dat hiervan afwijkt, zoals het vastzetten van onderdelen e.d., is niet toegestaan. **32.** Houd u te allen tijde aan de technische gegevens op het product. Technische wijzigingen voorbehouden.

pl Zasady bezpieczeństwa

1. Przed przystąpieniem do jakichkolwiek prac przy elementach elektrycznych i adapterze sieciowym wyłączyć zasilanie! **2.** Elementy elektryczne mogą być montowane i podłączane wyłącznie przez wykwalifikowanych specjalistów. **3.** Przed przystąpieniem do wiercenia otworów mocujących zwrócić uwagę na przebieg przewodu sieciowego w celu wykluczenia ryzyka uszkodzenia przewodu. **4.** Przed przystąpieniem do montażu oprawy oświetleniowej uważnie zapoznać się ze wszystkimi zasadami bezpieczeństwa. **5.** Niniejszą instrukcję należy przechowywać, aby w razie potrzeby móc z niej skorzystać! **6.** Przy montażu należy postępować ściśle według instrukcji montażu. **7.** Elementy elektryczne można podłączać wyłącznie do dołączonego adaptera sieciowego Schüco. **8.** Do montażu używać wyłącznie części oryginalnych dostarczonych przez firmę Schüco. W przypadku kombinacji z elementami innych producentów przestają obowiązywać prawa z tytułu gwarancji i rękojmi. **9.** Uszkodzone przewody mogą być wymieniane wyłącznie przez wykwalifikowanego elektryka. **10.** Samowolne zmiany w oprawach oświetleniowych lub adapterze sieciowym prowadzą do wygaśnięcia praw z tytułu gwarancji. **11.** Elementy elektryczne przeznaczone są wyłącznie do suchych pomieszczeń. **12.** Istnieje możliwość łączenia kilku opraw. Przy takim rozwiązaniu należy pamiętać: Suma mocy odbiorników nie może przekraczać mocy dobrego adaptera sieciowego! **13.** Należy unikać zwarcí i przeciążeń (wskutek podłączenia zbyt wielu opraw lub dobrania niewłaściwej mocy oprawy), ponieważ zadziałanie wyłącznika termicznego lub bezpiecznika ciepłego może doprowadzić do wyłączenia systemu. Odłączyć adapter sieciowy z wyłącznikiem termicznym od sieci i odczekać jedną godzinę. **14.** Adapter sieciowy z bezpiecznikiem ciepłym może ulec uszkodzeniu wskutek przeciążenia. Adapter sieciowy z uszkodzonym bezpiecznikiem ciepłym nie jest objęty gwarancją! **15.** Montaż kombinacji urządzeń Schüco został opisany, kombinacja z elementami niewyszczególnionymi na liście, a zwłaszcza z elementami innych producentów, są niedopuszczalne. Istnieje ryzyko porażenia prądem elektrycznym i wybuchu pożaru. **16.** Przed montażem ustalić w porozumieniu

no Sikkerhetsinstruksjoner

1. Slå alltid av strømmen før du begynner å arbeide med de elektriske komponentene og transformatorene! **2.** De elektriske komponentene kan bare festes og tilkobles av kvalifiserte fagfolk. **3.** Før du borer hull for innfestingen må du kontrollere hvor strømledningene går, slik at disse ikke blir skadet. **4.** Les nøye gjennom alle sikkerhetsinstruksjoner, før du begynner å montere lampen. **5.** Ta vare på bruksanvisningen for senere bruk! **6.** Følg montasjeveiledningen nøye når du monterer. **7.** De elektriske komponentene skal bare kobles til transformatoren som er levert av Schüco. **8.** Ved montering skal bare originale deler levert av Schüco benyttes. Brukes produktet i kombinasjon med fremmedkomponenter er garantien ugyldig. **9.** Skadete ledninger skal bare byttes av en elektrofagmann. **10.** Uautoriserte endringer på lampen eller transformatoren gjør alle krav på garanti ugyldig. **11.** De elektriske komponentene er ikke egnet utendørs eller i våtrom. **12.** Det er mulig å kombinere flere lampen med hverandre. Følgende bør bemerkes: Summen av effekten på lampene må ikke overskride effekten på transformatoren! **13.** Kortslutninger og overbelastninger må unngås (for mange tilkoblede lampen eller feil lyseffekt), siden systemet ved aktivering av den termiske bryteren eller termosikringen kan bli slått av. Koble transformatoren fra strømmettet og vent en time før den kobles til igjen. **14.** Transformatoren med termosikring kan bli skadet ved overbelastning. En transformator med defekt termosikring blir ikke dekket av garantien! **15.** Montasjekombinasjoner med Schüco-komponenter er beskrevet. Kombinasjoner med ikke oppførte, spesielt fremmedkomponenter, er ikke tillatt. Det er fare for elektriske støt og brann. **16.** Kontroller før innbygging om materialene er egnet for en overflatetemperatur på 90°C. **17.** Transformatoren må monteres slik at den er tilgjengelig. **18.** Legg merke til hvilken spenning transformatoren har. Den er bare egnet til å gi spenning til lavvolts lyspærer. **19.** Det må tas hensyn til den maksimale effekten til transformatoren ved bytte av lyspærer og ved utvidelse av lyssystemet. **20.** Sjekk regelmessig om kabler, transformator og alle andre deler er skadet. Er en del skadet, kan ikke produktet benyttes. **21.** Alle knuste beskyttelsesglass må byttes med en gang. Skadete lampen må bare repareres med originale reservedeler. **22.** Skadete lampen (f.eks. glass, pakninger osv.) må bare repareres med originale reservedeler. **23.** Lampene og transformatorene kan bli varm ved bruk. Berøring bare i avkjølt tilstand. **24.** Ikke dypp lampene i vann. **25.** Rengjøring: Lampehuset rengjøres med en lett fuktet klut. Ikke bruk kjemiske rengjøringsmidler! **26.** Nettadapteret skal utelukkende benyttes til drift av Schüco lampen med 24V LED-lyspærer. **27.** Nettadapteret egner seg ikke til drift av annet som drives med 24V, som f.eks. leketøy og lignende! **28.** Pluggforbindelsene er utelukkende forbeholdt LED-anlegget med 24V fra Schüco, og er formkodet. Det er forbudt å bruke vold når noe forbindes, settes sammen eller kobles fra hverandre. **29.** Ledningene skal legges slik at de ikke utsettes for skadelig miljøpåvirkning, som f.eks. høye temperaturer, vann, fett, osv. **30.** Ledningene skal legges slik at de ikke bøyes. **31.** Ledningene er utelukkende ment for tilkobling av lampen fra Schüco. Enhver annen anvendelse er forbudt, som f.eks. det å binde fast deler eller annet. **32.** Ta alltid hensyn til de tekniske data om produktet. Med forbehold om tekniske endringer.

z producentem mebli, czy materiały są odporne na temperaturę powierzchni wynoszącą 90°C. **17.** Adapter sieciowy zamontować w łatwo dostępnym miejscu. **18.** Zwrócić uwagę na oznaczenie napięcia na adapterze sieciowym. Przeznaczony wyłącznie do zasilania żarówek niskonapięciowych. **19.** Moc maksymalna adaptera sieciowego musi zostać uwzględniona przy wymianie żarówek lub rozbudowie systemu oświetleniowego. **20.** Regularnie kontrolować kable, adapter sieciowy i wszystkie pozostałe elementy pod kątem uszkodzeń. W razie stwierdzenia uszkodzenia nie wolno korzystać z produktu. **21.** Każdy rozbić kłozz należy niezwłocznie wymienić na nowy. Uszkodzone oprawy oświetleniowe naprawiać wyłącznie przy użyciu oryginalnych części zamiennych. **22.** Uszkodzone oprawy oświetleniowe (np. kłozse, uszczelki itd.) naprawiać wyłącznie przy użyciu oryginalnych części zamiennych. **23.** Oprawy oświetleniowe i adapter sieciowy mogą osiągać wysoką temperaturę podczas pracy. Dotykać tylko po schłodzeniu. **24.** Nie zanurzać oprawy oświetleniowej w wodzie **25.** Czyszczenie: Obudowę oprawy czyścić lekko zwilżoną ściereczką. Nie używać chemicznych środków czyszczących! **26.** Zasilacze sieciowe należy stosować wyłącznie z oprawami i lampami ledowymi 24 V Schüco. **27.** Zasilacze sieciowe nie są przeznaczone do wykorzystania z innymi odbiornikami o napięciu 24 V, takimi jak zabawki itp.! **28.** Rodzaj złącza wtykowego jest przystosowany wyłącznie do instalacji ledowej 24 V Schüco. Podłączanie, łączenie lub rozdzielanie wtyków przy użyciu siły jest zabronione. **29.** Przewody należy ułożyć w takim sposób, aby nie narażać ich na działanie szkodliwego wpływu otoczenia, m.in. wysokiej temperatury, wody, smarów itd. **30.** Przewody układać bez zagięć. **31.** Przewody służą wyłącznie do podłączania opraw Schüco. Jakiegokolwiek inne wykorzystanie, jak np. łączenie części na stałe lub podobne czynności, są zabronione. **32.** Zawsze zwracać uwagę na dane techniczne podane na produkcie. Zmiany techniczne zastrzeżone.

pt Indicações de segurança

1. Antes de todos os trabalhos em componentes elétricos e adaptadores de rede, desligue a fonte de alimentação! **2.** Os componentes elétricos só podem ser fixados e conectados por eletricitas qualificados. **3.** Antes de abrir os furos de fixação, atenção à passagem dos cabos de alimentação para não os danificar. **4.** Leia com atenção todas as instruções de segurança antes de começar a montar as luzes. **5.** Conserve estas instruções para posterior utilização! **6.** Para a montagem, cumpra rigorosamente as instruções de montagem. **7.** Conexão dos componentes elétricos apenas no adaptador de rede fornecido pela Schüco. **8.** Aquando da montagem só podem ser utilizadas peças originais da Schüco. A combinação com peças de outros fabricantes implica a perda de garantia. **9.** Cabos danificados só podem ser trocados por eletricitas. **10.** Alterações arbitrárias de luzes ou adaptadores de rede implicam a perda de garantia. **11.** Os componentes elétricos são indicados apenas para espaços interiores secos. **12.** Existe a possibilidade de combinar várias luzes entre si. Nesse caso, atenção ao seguinte: A soma das potências dos consumíveis não pode exceder a potência do adaptador de rede escolhido! **13.** Evite curto-circuitos e sobrecargas (demasiadas luzes conectadas ou potência errada), uma vez que o disparo do disjuntor térmico ou do fusível térmico pode desligar o sistema. Desligue o adaptador de rede com disjuntor térmico da rede e aguarde uma hora. **14.** Adaptadores de rede com disjuntor térmico podem ser destruídos por sobrecarga. Adaptadores de rede com fusíveis térmicos defeituosos não estão cobertos pela garantia! **15.** São descritas combinações de montagens com dispositivos Schüco; combinações com componentes não enumerados, sobretudo de outros fabricantes, não são permitidas. Existe perigo de choque elétrico e de incêndio. **16.** Antes da montagem, esclareça com o fabricante de móveis se os materiais são adequados a uma temperatura superficial de 90 °C. **17.** Monte o adaptador de rede em local acessível. **18.** Observe a identificação da tensão constante no adaptador de rede. Apenas indicado para alimentação de sistemas de iluminação de baixa tensão. **19.** Há que observar a potência máxima do adaptador de rede ao trocar a lâmpada e ao ampliar o sistema de iluminação. **20.** Verifique regularmente se os cabos, o adaptador de rede e todas as outras peças apresentam danos. Caso esteja danificada uma peça, o produto não pode ser utilizado. **21.** Qualquer vidro de proteção partido tem que ser substituído de imediato. Repare luzes danificadas apenas com peças suplentes originais. **22.** Repare luzes danificadas (p. ex., vidros, vedações, etc) apenas com peças suplentes originais. **23.** As luzes e os adaptadores de rede podem ficar quentes durante o funcionamento. Toque-lhes apenas quando estiverem frias. **24.** Não mergulhe as luzes em água. **25.** Limpeza: Limpe a carcaça das luzes com um pano ligeiramente humedecido. Não utilize detergentes químicos! **26.** Os adaptadores de rede devem ser usados exclusivamente para operar LEDs e luzes Schüco de 24 V. **27.** Os adaptadores de rede não são indicados para operar outros consumidores de 24 v, como brinquedos ou afins! **28.** Os conectores são exclusivamente reservados e codificados, em termos de forma, para as unidades de LED Schüco de 24 V. É proibido ligar, encaixar ou desligar com recurso a violência. **29.** Os cabos devem ser instalados de forma a não serem expostos a influências ambientais nocivas, como altas temperaturas, água, gordura, etc. **30.** Instale os cabos sem os dobrar. **31.** Os cabos servem exclusivamente para a ligação de luzes Schüco. É proibido dar-lhe qualquer outra utilização, como prender peças ou afins. **32.** Cumpra sempre os dados técnicos constantes no produto. Reservado o direito a alterações.

ru Указания по технике безопасности

1. Перед проведением любых работ с электрическими компонентами и адаптером питания необходимо выключить электропитание! **2.** Крепеж и подключение электрических компонентов должны выполняться только квалифицированными специалистами. **3.** Перед сверлением крепежных отверстий необходимо проверить расположение силового кабеля, чтобы не повредить его. **4.** Перед началом монтажа ламп необходимо внимательно прочитать все указания по технике безопасности. **5.** Сохраните данную инструкцию для использования в справочных целях! **6.** Необходимо строго соблюдать указания, приведенные в инструкции по монтажу. **7.** Электрические компоненты можно подключать только к адаптеру питания Schüco, входящему в комплект поставки. **8.** В ходе монтажа разрешается использовать только оригинальные детали Schüco, входящие в комплект поставки. Применение иных компонентов приводит к потере гарантии. **9.** Замена поврежденных кабелей должна проводиться только специалистом-электриком. **10.** Самостоятельное внесение изменений в конструкцию ламп или адаптера питания приводит к потере гарантии. **11.** Электрические компоненты предназначены для использования только в сухих помещениях. **12.** Можно комбинировать несколько ламп. При этом необходимо учитывать следующее: сумма значений мощности потребителей не должна превышать значение мощности выбранного адаптера питания! **13.** Не допускать перегрузки и коротких замыканий (слишком много подключенных ламп или неверная мощность ламп), т.к. в результате срабатывания термовыключателя или теплового предохранителя может произойти отключение системы. Отсоединить адаптер питания с термовыключателем от сети и подождать один час. **14.** Вследствие перегрузки может произойти разрушение адаптера питания с тепловым предохранителем. Адаптер питания с неисправным тепловым предохранителем не входит в объем предоставления гарантии! **15.** Допустимые сочетания с устройствами Schüco перечислены. Комбинации с не указанными в списке компонентами, особенно сторонних производителей, запрещаются. Существует опасность удара электрическим током или возгорания. **16.** Перед

ro Indicații de securitate

1. Înainte de efectuarea lucrărilor la componentelor electrice și adaptorul de rețea, deconectați alimentarea cu curent electric! **2.** Este permisă fixarea și racordarea componentelor electrice numai de personal calificat. **3.** Înainte de găurirea orificiilor de fixare, aveți în vedere trecerea cablului de rețea pentru a nu-l deteriora. **4.** Citiți cu atenție toate indicațiile de siguranță, înainte de a începe să montați lămpile. **5.** Păstrați aceste instrucțiuni pentru utilizarea ulterioară! **6.** Pentru montare, vă rugăm să respectați cu exactitate instrucțiunile de montare. **7.** Racordul componentelor electrice numai la adaptorul de rețea livrat de Schüco. **8.** În timpul montării, trebuie să se utilizeze numai piese originale livrate de Schüco. La combinarea componentelor străine se anulează dreptul de garanție și garanția. **9.** Este permisă înlocuirea cablurile deteriorate numai de un electrician calificat. **10.** În cazul modificărilor neautorizate la lămpi sau la adaptorul de rețea se anulează dreptul de garanție. **11.** Componentele electrice sunt adecvate numai pentru spațiile interioare uscate. **12.** Există posibilitatea de a combina mai multe lămpi succesiv. Aveți în vedere următoarele: Puterea însumată a consumatorilor nu trebuie să depășească puterea adaptorului de rețea selectat! **13.** Scurtcircuitele și suprasarcinile trebuie evitate (prea multe lămpi racordate sau putere incorectă a lămpii), deoarece sistemul poate fi deconectat prin declanșarea comutatorului termic sau a siguranței termice. Deconectați de la rețea adaptorul de rețea cu comutatorul termic și așteptați o oră. **14.** Adaptorul de rețea cu siguranța termică pot fi deteriorate din cauza suprasarcinii. Adaptorul de rețea cu siguranță termică defectă nu sunt incluse în garanție! **15.** Combinațiile de montare cu aparatele Schüco sunt descrise, combinațiile cu componentele nelistate, în special componentele străine, nu sunt admise. Există pericolul șocului electric și al incendiului. **16.** Înainte de montare, clarificați cu producătorul mobilei dacă materialele sunt adecvate pentru o temperatură a suprafeței de 90°C. **17.** Montați adaptorul de rețea în mod accesibil. **18.** Respectați marcajul de tensiune de pe adaptorul de rețea. Se pretează pentru alimentarea cu tensiune a mijloacelor de iluminat de joasă tensiune. **19.** Puterea maximă a adaptorului de rețea trebuie respectată la schimbarea lămpii și la stingerea sistemului de iluminare. **20.** Verificați în mod regulat cablurile, adaptorul de rețea și toate celelalte componente dacă prezintă deteriorări. Dacă o piesă este deteriorată, produsul nu mai trebuie utilizat. **21.** Fiecare sticlă de protecție spartă trebuie înlocuită imediat. Reparați lămpile deteriorate numai cu piese de schimb originale. **22.** Reparați lămpile deteriorate (de ex. sticlă, garniturile etc.) numai cu piese de schimb originale. **23.** Lămpile și adaptoarele de rețea pot deveni fierbinți în timpul funcționării. A se atinge numai în stare rece. **24.** Nu imersați lampa în apă. **25.** Curățarea: curățați carcașa lămpii cu o lavetă ușor umezită. Nu utilizați agenți chimici de curățare! **26.** Este permis ca adaptoarele de rețea să fie utilizate exclusiv pentru alimentarea lămpilor și corpurilor de iluminat Schüco 24 V cu LED-uri. **27.** Adaptoarele de rețea nu sunt adecvate pentru alimentarea altor consumatori de 24 V, ca de exemplu jucării sau altele similare! **28.** Mufele de conexiune sunt concepute exclusiv pentru aparatele de 24 V Schüco cu LED-uri și codificate prin formă. Este interzisă conectarea, cuplarea sau separarea forțată. **29.** Cablurile trebuie pozate astfel încât să nu fie expuse la influențele dăunătoare ale mediului, ca de ex. temperaturi ridicate, apă, substanțe grase etc. **30.** Pozați cablurile fără frângere. **31.** Cablurile servesc exclusiv racordării corpurilor de iluminat Schüco. Este interzisă orice altă utilizare neconformă, ca de ex. fixarea pieselor sau altele similare. **32.** Respectați întotdeauna datele tehnice de pe produs. Ne rezervăm dreptul modificărilor tehnice.

SK Bezpečnostné pokyny

1. Pred akýmkoľvek prácou na elektrických komponentoch a sieťovom adaptéri vypnite prúd! **2.** Elektrické komponenty smú upevňovať a pripájať iba kvalifikovaní odborníci. **3.** Pred vŕtaním upevňovacích otvorov dbajte na trasu sieťového vedenia, aby ste ho nepoškodili. **4.** Pozorne si prečítajte všetky bezpečnostné pokyny skôr, než svetlidlá začnete montovať. **5.** Ušchovajte tento návod na neskoršie použitie! **6.** Pri montáži sa, prosím, striktné pridržajte montážneho návodu. **7.** Pripojenie elektrických komponentov iba na sieťový adaptér dodaný firmou Schüco. **8.** Pri montáži sa smú použiť iba firmou Schüco dodané originálne diely. Pri kombinácii s cudzími komponentmi zaniká nárok na záruku a ručenie. **9.** Poškodené vedenia smie vymieňať len odborník - elektrikár. **10.** Pri svojvoľných zmenách na svetidlách alebo sieťovom adaptéri zaniká nárok na záruku. **11.** Elektrické komponenty sú vhodné len pre suché interiéry. **12.** Existuje možnosť kombinovať viaceré svetlidiel navzájom. Tu je nutné dbať na nasledovné: Suma výkonov spotrebičov nesmie prekročiť výkon zvoleného sieťového adaptéra! **13.** Skratom a preťaženiu je nutné sa vyhnúť (priveľa pripojených svetlidiel alebo nesprávny výkon svetlidiel), pretože reagovaním termospínača alebo termopojistky môže dôjsť k vypnutiu systému. Sieťový adaptér s termosplínačom odpojte od siete a hodinu počkajte. **14.** Sieťové adaptéry s termopojistkou sa môžu preťažením zničiť. Na sieťové adaptéry s chybnou termopojistkou sa záruka nevzťahuje! **15.** Montážne kombinácie so zariadeniami značky Schüco sú popísané, kombinácie s komponentmi nezariadenými do zoznamu, najmä cudzími komponentmi, nie sú prípustné. Trvá nebezpečenstvo úderu elektrickým prúdom a požiaru. **16.** Pred montážou si s výrobcom nábytku ujasnite, či sú materiály vhodné na povrchovú teplotu 90°C. **17.** Sieťový adaptér namontujte tak, aby bol prístupný. **18.** Dbajte na označenie napätia na sieťovom adaptéri. Vhodné len na napätové napájanie nízkovoltážnych osvetľovacích prostriedkov. **19.** Pri výmene lúč na rozšírení svetelného systému sa musí dbať na maximálny výkon sieťového adaptéra. **20.** Pravidelne kontrolujte káble, sieťový adaptér a všetky ostatné diely, či nie sú poškodené. Ak je niektorý diel poškodený, produkt sa nesmie používať. **21.** Každé rozbité ochranné sklo sa musí ihneď vymeniť. Poškodené svetlidlá opravujte iba použitím originálnych náhradných dielov. **22.** Poškodené svetlidlá (napr. sklá, tesnenia, atď.) opravujte len pomocou originálnych náhradných dielov. **23.** Svetlidlá a sieťové adaptéry sa môžu počas prevádzky rozhorčiť. Dotýkajte sa ich len vo vychladnutom stave. **24.** Svetlidlá neponárajte do vody. **25.** Čistenie: Teleso svetidla čistite mierne navlhčenou handričkou. Nepoužívajte žiadne chemické čističe! **26.** Sieťové adaptéry sa môžu používať výlučne na prevádzku 24 voltových LED svetlidiel a lúč značky Schüco. **27.** Sieťové adaptéry nie sú vhodné na prevádzku iných 24 voltových spotrebičov, ako napr. hračiek a podobne! **28.** Konektory sú vyhradené a tvarovo kódované výlučne pre 24 voltové LED zariadenie značky Schüco. Násilné spájanie, zopínanie alebo rozpájanie je zakázané. **29.** Káble sa musia položiť tak, aby neboli vystavené škodlivým vplyvom okolitého prostredia, ako napr. vysokým teplotám, vode, masnote atď. **30.** Káble pokladajte bez zalomení. **31.** Káble slúžia výlučne na pripojenie svetlidiel značky Schüco. Akékoľvek externé použitie, ako napr. privádzovanie dielov alebo iné, je zakázané. **32.** Vždy dbajte na technické údaje na výrobku. Technické zmeny vyhradené.

SR Sigurnosna uputstva

1. Pre svih radova potrebno je da se isključe sve električne komponente i strujni adapter! **2.** Električne komponente dozvoljeno je da povezuje i priključuje samo kvalifikovano osoblje. **3.** Pre bušenja otvora za pričvršćivanje obratite pažnju na vodice električnih vodova kako ne bi ih oštetili. **4.** Pažljivo pročitajte sigurnosno uputstvo pre nego što otpočnete montažu svetiljke. **5.** Sačuvajte ovo uputstva za kasniju upotrebu! **6.** U vezi montaže striktno se pridržavajte uputstva za montažu. **7.** Električne komponente dozvoljeno je priključivati samo na isporučeni Schüco strujni adapter. **8.** Ko montaže dozvoljeno je koristiti samo od strane Schüco isporučene originalne delove. U slučaju kombinacije sa delovima drugih komponenti gubite prava na osnovu garancije i pravo na garanciju. **9.** Oštećeni delove dozvoljeno je da menja samo stručni električar. **10.** U slučaju samovoljnih izmena na svetiljkama ili strujnom adapteru gubite pravo na garanciju. **11.** Električne komponente su predviđene samo za upotrebu u suvim zatvorenim prostorijama. **12.** Postoji mogućnost da se više svetiljki povežu jedne sa drugima. Obratite pažnju na sledeće: Zbir snage svih potrošača ne sme da prekorači snagu izabranog strujnog adaptera! **13.** Potrebno je izbegnuti mogućnost nastanka bilo kakvih kratkih spojeva i preopterećenja (previše priključenih svetiljki ili pogrešna snaga svetiljki), jer u slučaju aktiviranja termoprekidača da ili termoosigurača može doći do isključivanja sistema. Isključite strujni adapter sa termoprekidačem sa strujne mreže i sačekajte sa vremena. **14.** Strujni adapteri sa termoosiguračima mogu trajno da se oštete usled preopterećenja. Strujni adapter sa neispravnim termoosiguračem ne podleže pravima na osnovu garancije! **15.** Opisane su kombinacije sa Schüco uređajima, a ne navedene kombinacije u listi, a pogotovo sa komponentama drugih proizvođača, nisu dozvoljene. Postoji opasnost od električnog udara i nastanka požara. **16.** Pre ugradnje molimo Vas da razjasnite sa proizvođačem

SI Varnostna navodila

1. Pred vsemi deli na električnih delih in omrežnem adapterju odklopite električno! **2.** Električne komponente mora pritrčiti in priključiti usposobljen električar. **3.** Pred vrtnjem lukenj za pritrjevanje pazite na omrežno napeljavo, da je ne poškodujete. **4.** Preden začnete nameščati luči, pazorno preberite varnostna navodila. **5.** Shranite ta navodila za uporabo v prihodnje! **6.** Strogo upoštevajte navodila za montažo. **7.** Električne komponente je dovoljeno priključiti le na priloženi omrežni adapter Schüco. **8.** Pri montaži lahko uporabljate le originalne dele, ki jih dobavlja Schüco. Pri kombinaciji z drugimi sestavnimi deli garancija ne velja. **9.** Poškodovano napeljavo sme zamenjati le električar. **10.** Pri lastnih spremembah luči ali omrežnega adapterja garancija ne velja. **11.** Električne komponente so primerne samo za suhe notranje prostore. **12.** Možna je kombinacija več luči. Pri tem je treba upoštevati naslednje: Moč izbranega omrežnega adapterja ne sme presežati vsote moči porabnikov! **13.** Pazite, da ne pride do kratkega stika ali preobremenitve (preveč priključenih luči ali napačna moč luči), saj se na podlagi toplotnega stikala ali varovala sistem lahko odklopi. Omrežni adapter s toplotnim stikalom odklopite z omrežja in počakajte eno uro. **14.** Omrežni adaptert s toplotno zaščitno se lahko zaradi preobremenitve uniči. Za omrežni adapter s poškodovano toplotno zaščitno garancija ne velja! **15.** Možnosti montaže v kombinacijah z napravami Schüco so opisane, kombinacije s komponentami, ki niso na seznamu, zlasti s komponentami drugih proizvajalcev, pa niso dovoljene. Obstaja nevarnost električnega udara in požara. **16.** Pred vgradnjo se pri proizvajalcu pohišstva pozanimajte, ali so materiali primerni za temperaturo površine 90°C. **17.** Omrežni adapter montirajte tako, da bo enostavno dostopen. **18.** Upoštevajte oznako napetosti na omrežnem adapterju. Primerno samo za napajalne sisteme svetil z nizko napetostjo. **19.** Pri zamenjavi luči in montaži dodatnih luči je treba upoštevati maksimalno moč omrežnega adapterja. **20.** Redno preverjajte kabel, omrežni adapter in vse druge dele ter bodite pozorni na poškodbe. Če je del poškodovan, izdelka ne smete uporabljati. **21.** Če se zaščitno steklo zlomi, ga je treba takoj zamenjati. Poškodovane luči je dovoljeno popraviti le z originalnimi nadomestnimi deli. **22.** Poškodovane luči (npr. steklo, tesnila itd.) je dovoljeno popraviti le z originalnimi nadomestnimi deli. **23.** Luči in omrežni adapter se lahko med delovanjem močno segrejejo. Dotikajte se jih le, ko so ohlajene. **24.** Luči ne potopite v vodo. **25.** Čiščenje: Ohišje luči obrišite z rahlo navlaženo krpo. Ne uporabljajte kemičnih čistil! **26.** Omrežni adapterji so primerni za uporabo izključno s 24 V LED-svetilkami in lučkami Schüco. **27.** Omrežni adapterji niso primerni za uporabo z drugimi 24 V porabniki, kot so npr. igrače in podobno! **28.** Priključni vičnica-vtič so primerni le za 24 V LED-napravo Schüco in so posebej oblikovani. Grobo spajanje, priklapljanje ali ločevanje ni dovoljeno. **29.** Napeljava je treba speljati tako, da ni izpostavljena škodljivim okoljskim vplivom, kot so npr. visoke temperature, voda, maščoba itd. **30.** Napeljava ne sme biti zapognjena. **31.** Napeljava je primerna le za priključitev svetilk Schüco. Drugačna uporaba, kot je npr. privezovanje stvari, ni dovoljena. **32.** Vedno upoštevajte tehnične podatke izdelka. Pridržujemo si pravico do tehničnih sprememb.

nameštaja da li materijali od kojih je napravljen nameštaj su pogodni sa površinske temperature od 90°C. **17.** Namontirajte strujni adapter tako da je lako pristupačan. **18.** Obratite pažnju na oznake napona na strujnom adapteru. Dozvoljena je upotreba samo za napajanje niskonaponskih svetiljki. **19.** Potrebno je obratiti pažnju n maksimalnu snagu strujnog adaptera kod proširenja na svetlosnom sistemu. **20.** Redovno proveravajte kablove, strujni adapter i druge delove na oštećenja. Ako postoji neko oštećenje nije dozvoljeno da se proizvod dalje koristi. **21.** Svaki izlomljeno zaštitno staklo mora odmah da se zameni. Oštećene svetiljke dozvoljeno je popravljati samo sa originalnim rezervnim delovima. **22.** Oštećene svetiljke (npr. stakla, zaptivke itd.) popravite samo sa originalnim rezervnim delovima. **23.** Svetiljke i strujni adapteri mogu tokom rada da dostignu visoke temperature. Dodirivati samo u ohlađenom stanju. **24.** Svetiljku ne potapati u vodu. **25.** Čišćenje: kucište svetiljke očistiti sa malo navlaženom krpom. Ne koristiti hemijska sredstva za čišćenje! **26.** Strujni adapteri su isključivo predviđeni za upotrebu sa 24V LED svetiljkama i lampama. **27.** Strujni adapteri ne mogu da se koriste sa drugim 24V potrošačima, kao što su igračke i slično! **28.** Utični konektori su isključivo predviđeni i prilagođeni za 24V Schüco LED sisteme. Nije dozvoljeno da se na silu obavlja spajanja i razdvajanje ove konekcije. **29.** Vodovi treba da se postave tako da ne se na izlažu uticajima spoljašnje sredine, kao što su temperatura, voda, masti itd. **30.** Vodove sprovedite tako da se ne savijaju. **31.** Vodovi služe isključivo za priključivanje Schüco svetiljka. Bilo kakva drugačija primena, npr. za vezivanje delova, nije dozvoljena. **32.** Obratite uvek pažnju na navedene tehničke podatke na proizvodu. Zadržavamo pravo na tehničke izmene.

SV Säkerhetsanvisningar

1. Innan något arbete utförs ska man se till att koppla bort strömmen från de elektriska komponenterna och nätadaptern! **2.** De elektriska komponenterna måste sättas fast och anslutas av kvalificerade yrkesmän. **3.** Innan fästhålen borrar ska man iaktta försiktighet så att nåtkabelns sträckning inte skadas. **4.** Läs noga igenom alla säkerhetsanvisningar innan du monterar lampan. **5.** Spara den här bruksanvisningen för senare bruk! **6.** Vid montering av lampan ska du noga följa instruktionerna i monteringsanvisningen. **7.** De elektriska komponenterna får endast anslutas till den medföljande nätadaptern från Schüco. **8.** Vid monteringen får endast originaldelar från Schüco användas.Om delar från andra tillverkare används upphör garantin att gälla. **9.** Kablar som skadats får endast bytas ut av utbildade elektriker. **10.** Om ändringar på lamporna eller nätadaptern genomförs efter eget gottfinnande upphör garantin att gälla. **11.** De elektriska komponenterna får endast användas inomhus i torra utrymmen. **12.** Det är möjligt att kombinera flera lampor med varandra. I så fall ska man tänka på följande: Summan av förbrukarens användning får inte överskrida kapaciteten hos vald nätadapter! **13.** Kortslutning och överbelastning måste undvikas (för många anslutna lampor eller fel lampeffekt) eftersom systemet kan slås av om värmebrytaren eller värmesäkringen går på. Koppla ur nätadaptern med värmebrytaren från nätet och vänta en timme. **14.** Nätadapter med värmesäkring kan förstöras vid överbelastning. Nätadapter som har fel på värmesäkringen omfattas inte av garantin!**15.** Monteringskombinationer med Schücos komponenter finns beskrivna, kombinationer med andra komponenter som inte finns upptagna och särskilt med komponenter från andra tillverkare är inte tillåtet. Det finns risk för elektrisk stöt och brand. **16.** Före installation, ska man kontrollera med möbeltillverkaren om materialen tål yttemperaturer på 90°C. **17.** Montera nätadaptern så att den är lätt att komma åt. **18.** Ta hänsyn till nätadapterns elektriska märkning. Lämpor sig endast för nätförsörjning från lågvoltsbelysning. **19.** Man måste ta hänsyn till nätadapterns maxkapacitet när man byter lampor eller bygger ut ljussystemet. **20.** Kontrollera med jämna mellanrum så att kablarna, nätadaptern och alla övriga delar inte skadats. Om någon del skadats får produkten inte användas längre. **21.** Om ett skyddsglas gått sönder måste det genast bytas ut. Skadade lampor får endast repareras med originaldelar. **22.** Skadade lampor (t.ex. glas, tätningar osv.) får endast repareras med originaldelar. **23.** När lamporna och nätadaptern är i drift kan de bli varma. Lamporna bör endast vidröras när de har svalnat. **24.** Lampan får inte nedsänkas i vatten. **25.** Rengöring: Rengör lamkåpan med en lätt fuktad trasa. Det är inte tillåtet att använda kemiska rengöringsmedel! **26.** Nätadaptern får bara användas till Schücos 24 V-LED-lampor och belysningsarmatur. **27.** Nätadapterna är inte lämpliga att användas till andra 24 V-elartiklar som t.ex. leksaker och dylikt! **28.** Stickkontakterna får bara användas till Schücos 24 V-LED-system och om de är formkodade. Man får inte använda väld vid anslutning, ihopkoppling eller fränskiljning. **29.** Kablar måste dras så att de inte utsätts för skadlig påverkan från omgivningen, som t.ex. höga temperaturer, vatten, fett o.s.v. **30.** Kablarna får inte vikas vid kabeldragning. **31.** Kablarna får bara användas till att ansluta Schücos lampor. All annan användning, som t.ex. att binda fast komponenter förbjudes. **32.** Ta alltid hänsyn till produktens tekniska data. Förbehålles för tekniska ändringar.

TR Güvenlik açıklamaları

1. Elektrikli bileşenlerde ve şebeke adaptöründe herhangi bir çalışma yapmadan önce güç bağlantısını kesin!**2.** Elektrikli bileşenler, kalifiye elektrik teknisyenleri tarafından takılmalı ve bağlanmalıdır. **3.** Montaj detaylarını açmadan önce, elektrik kablolarına hasar vermek için hattın geçtiği yola dikkat edin. **4.** Lambayı monte etmeye başlamadan önce, tüm güvenlik açıklamalarını dikkatle okuyun. **5.** Bu talimatları daha sonra kullanım için saklayın!**6.** Montaj için lütfen montaj talimatlarına bağlı kalın. **7.** Elektrikli bileşenlerin bağlantısı için sadece Schüco tarafından tedarik edilen şebeke adaptörlerini kullanın. **8.** Montaj sırasında sadece Schüco tarafından tedarik edilen orijinal parçalar kullanılmalıdır. Harici bileşenler ile birlikte kullanılması durumunda, garanti ve garanti talepleri geçersiz olacaktır. **9.** Hasarlı kablolar sadece kalifiye bir elektrik teknisyeni tarafından değiştirilmelidir. **10.** Lambalarda veya elektrik şebekesi adaptöründe yetkisiz değişiklikler yapılması durumunda, garanti geçersiz olacaktır. **11.** Elektrikli bileşenler, sadece kuru iç ortamlarda kullanmak için uygundur. **12.** Birden fazla lambayı birbiriyle birleştirmek mümkündür. Burada aşağıdaki hususlara dikkat edilmelidir: Tüketilen toplam güç miktarı, kullanılan şebeke adaptörünün kapasitesini aşmamalıdır! **13.** Kısa devrelerden ve aşırı yüklemekten kaçınılmalıdır (çok fazla lambanın bağlanması veya hatalı aydınlatma gücü), çünkü termal şalter veya termal sigorta aracılığıyla sistem kapatılabilir. Termal şalterli şebeke adaptörünün şebeke bağlantısını kesin ve bir saat kadar bekleyin. **14.** Termal sigortalı şebeke adaptörleri aşırı yüklenme durumunda kullanılmaz hale gelebilir. Termal sigortası hasar görmüş şebeke adaptörleri garanti kapsamı dışındadır!**15.** Schüco araçları kullanılarak montaj kombinasyonları açıklanmaktadır, listelenmemiş diğer yabancı bileşenlerle birleştirilmesine izin verilmemektedir. Elektrik çarpması ve yangın tehlikesi içermektedir. **16.** Kurulumdan önce, mobilya üreticisinden malzemelerin 90° C yüzey sıcaklığında kullanmaya uygun olup olmadığını teyit edilmelidir. **17.** Şebeke adaptörü erişilebilir bir şekilde monte edilmelidir. **18.** Şebeke adaptörü üzerinde işaretli voltaj değerine dikkat edin. Sadece düşük voltajlı aydınlatma ürünlerine güç sağlamaya uygundur. **19.** Aydınlatma sistemlerinde değişikliklik veya uzatma yapılırken, şebeke adaptörünün maksimum güç çıkışına dikket edilmelidir. **20.** Kabloların, şebeke adaptörünün ve diğer tüm parçaların hasarlı olup olmadığını düzenli olarak kontrol edin. Herhangi bir parçanın hasarlı olması durumunda, ürün kullanılmamalıdır. **21.** Kırık güvenlik camları derhal değiştirilmelidir. Hasarlı lambaları sadece orijinal yedek parçaları kullanarak onarın. **22.** Hasarlı aydınlatma parçalarını (camlar, contalar gibi) sadece orijinal yedek parçaları kullanarak onarın. **23.** Lambalar ve şebeke adaptörü çalışma esnasında ısınabilir. Sadece soğuduktan sonra temas edin. **24.** Lambalar suyla temas ettirilmemelidir. **25.** Temizleme: Aydınlatma yuvasını nemli bir bezle temizleyin. Kimyasal temizleyiciler kullanmayın!**26.** Ağ bağdaştırıcıları sadece Schüco 24 V LED ışıkları ve lambaları ile kullanılmaktadır. **27.** Ağ bağdaştırıcıları başka 24 V ile çalışan örneklin oyuncaklar yada benzeri aletler için uygun değildir. **28.** Konnektörler sadece Schüco 24V Led kurulumunda etkilidir ve ona göre kodlanmıştır. Kaçak bağlamak,birleştirmek yada ayırmak yasaktır. **29.** Hatlar çevreden gelecek zararlara örneğin: yüksek sıcaklıklar, su,yağ vb. maruz kalmayacak şekilde döşenmiştir. **30.** Hatları eğimli döşemek. **31.** Hatlar sadece Schüco-ışıkları bağlantısında çalışır. Parçaların sıkıca bağlanması yada benzer durumlar gibi hertürlü kaçak kullanım yasaktır. **32.** Her zaman ürün üzerindeki teknik bilgilere dikkat edin. Teknik değişiklikler yapa-ma hakkı saklıdır.

