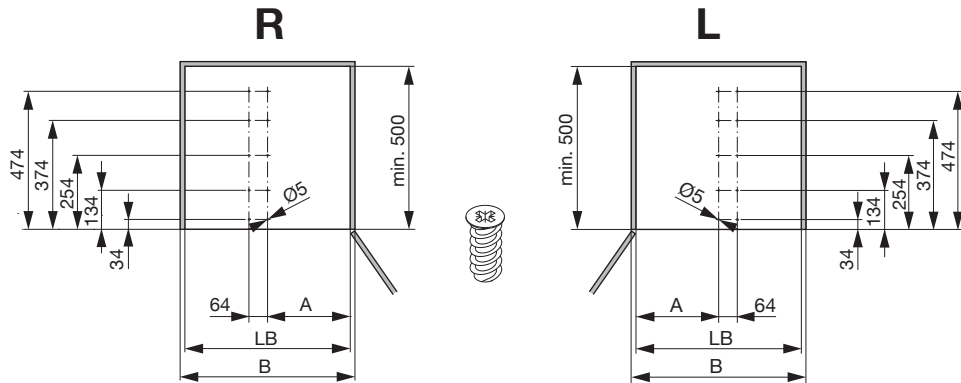
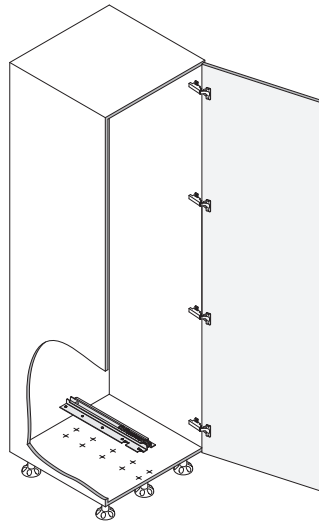
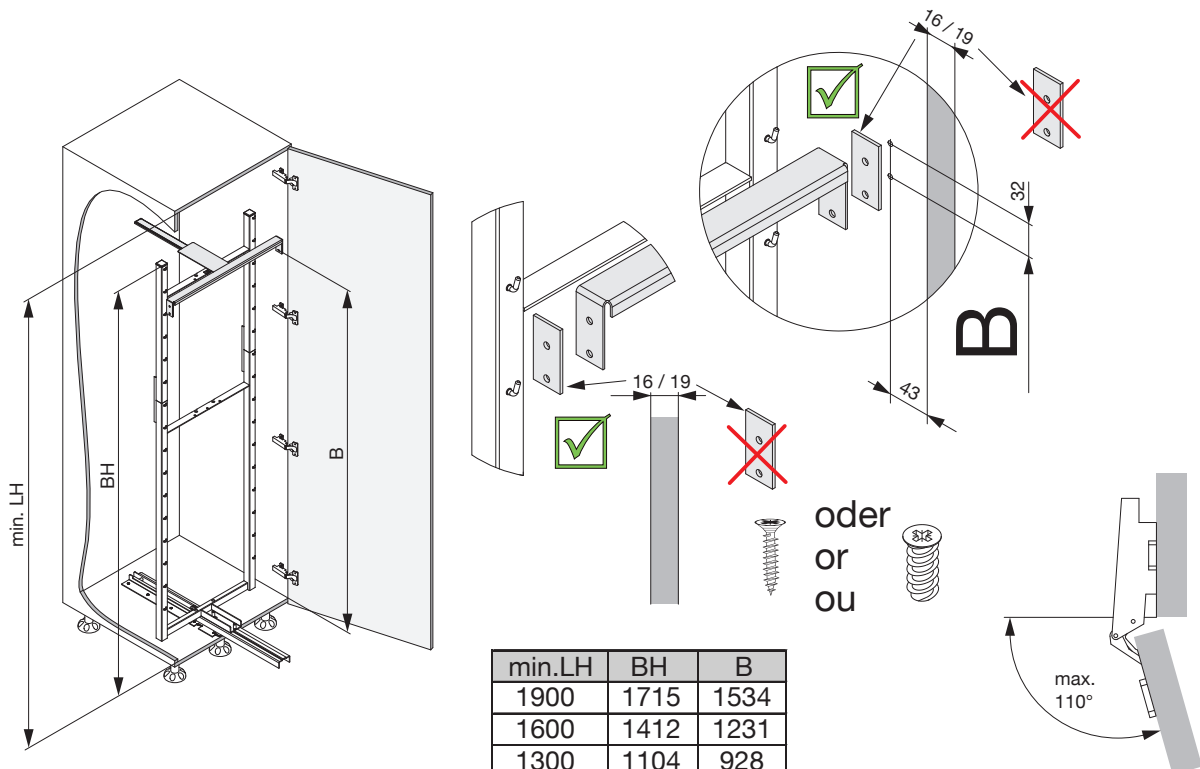


Hochschrankauszug für Möbel mit scharnierten Türen  
 Larder pull-out for furniture with hinged doors  
 Système pour armoires hautes pour meuble dotés de portes à charnières  
 Despensa extraíble para muebles de bisagras

Art.-Nr.	
600/1900	100.0843.xx
600/1900	100.0917.xx
600/1600	100.0842.xx
600/1300	100.0841.xx
450/1900	100.0834.xx
450/1900	100.0918.xx
450/1600	100.0833.xx
450/1300	100.0832.xx



B	A	LB min.	LB max.
450	209	412	418
600	284	562	568



min.LH	BH	B
1900	1715	1534
1600	1412	1231
1300	1104	928

min.LH	BH	C
1900	1715	1524
1600	1412	1221
1300	1104	918

