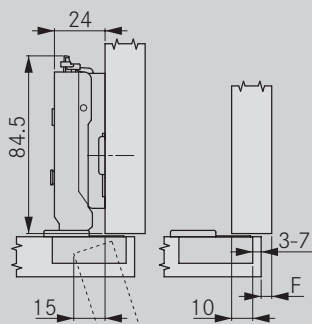


# Specyfikacja techniczna



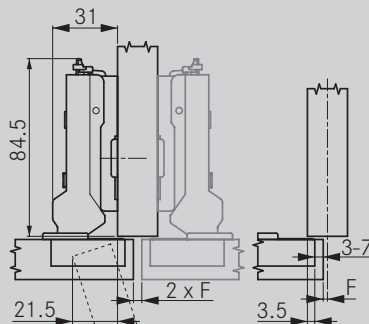
## TIOMOS 110

### Nakładany



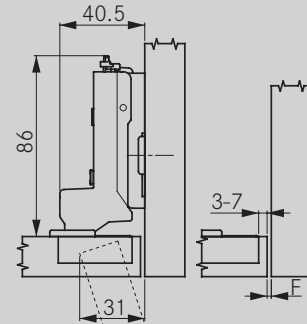
Prowadnik H2

### Bliźniaczy



Prowadnik H2

### Wpuszczany



Prowadnik H2

Nachodzenie frontu na korpus

	Odległość puszki				
	3	4	5	6	7
21,0					-2
20,0				-2	
19,0			-2		0
18,0		-2		0	
17,0	-2		0		2
16,5					
16,0		0		2	
15,5					3,5
15,0	0		2	3	
14,5				3,5	
14,0		2	3		
13,5			3,5		
13,0	2	3			
12,5		3,5			
12,0	3				
11,5	3,5				

Prowadnik

Nachodzenie frontu na korpus

	Odległość puszki				
	3	4	5	6	7
14,5					-2
13,5				-2	
12,5			-2		0
11,5		-2		0	
10,5	-2		0		2
10,0					
9,5		0		2	3
9,0					3,5
8,5	0		2	3	
8,0				3,5	
7,5		2	3		
7,0			3,5		
6,5	2	3			
6,0		3,5			
5,5	3				
5,0	3,5				

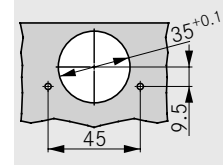
Prowadnik

Szczelina pomiędzy frontem a korpusem

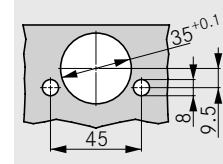
	Odległość puszki				
	3	4	5	6	7
0,0		0		2	3
0,5					3,5
1,0	0		2	3	
1,5				3,5	
2,0		2	3		
3,0	2	3			
4,0	3				

Prowadnik

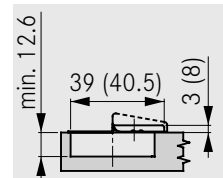
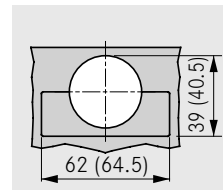
### Montaż na wkręty



### Montaż na wcisk

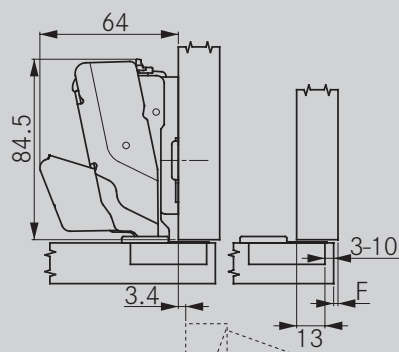


### Wymiary puszki



## TIOMOS 160

### Pełne nałożenie



Prowadnik H2

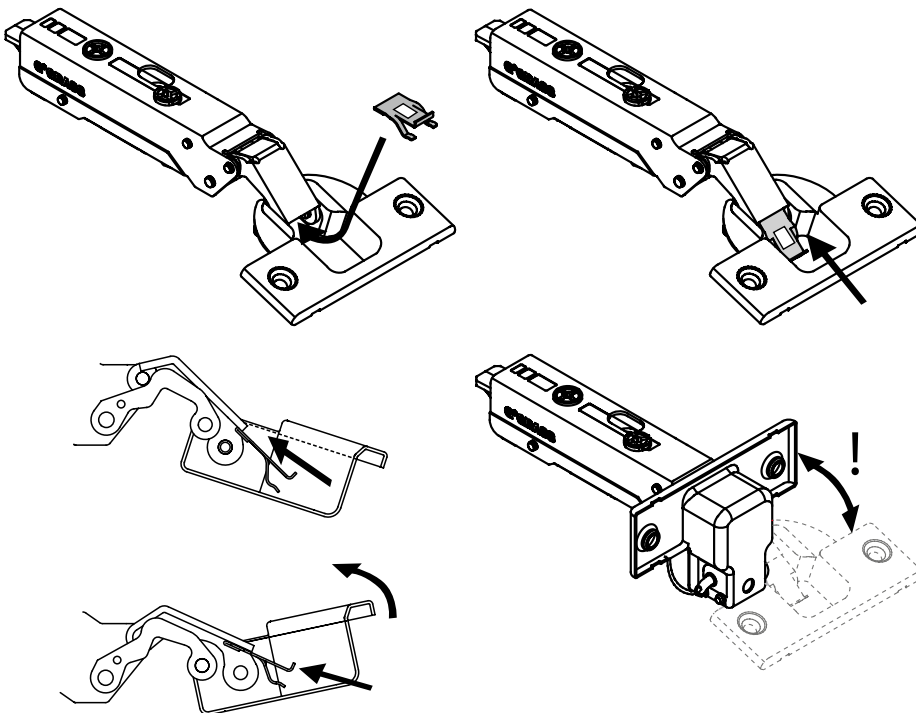
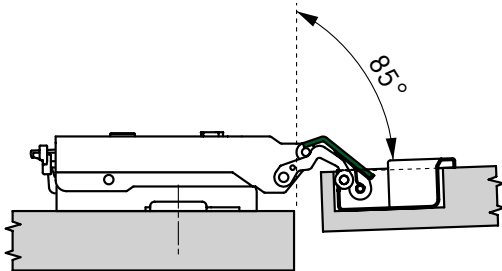
Nachodzenie frontu na korpus

	Odległość puszki									
	3	4	5	6	7	8	9	10		
27,0										-2
26,0										-2
25,0							-2		0	
24,0						-2		0		
23,0					-2		0		2	3
22,0				-2		0		2	3	
21,0			-2		0		2	3		
20,0		-2		0		2	3			
19,0		-2	0		2	3				
18,5							3,5			
18,0	0		2	3						
17,5					3,5					
17,0		2	3							
16,5					3,5					
16,0	2	3								
15,5		3,5								
15,0	3									
14,5	3,5									

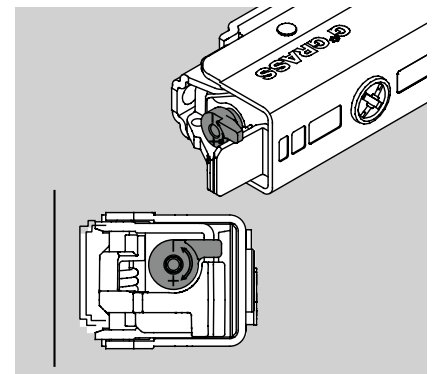
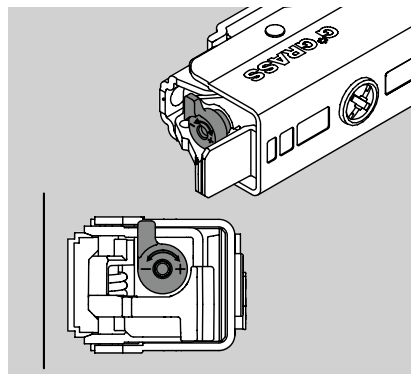
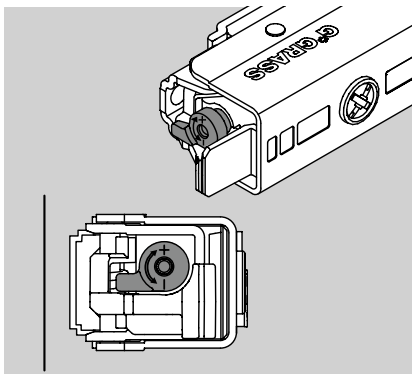
Prowadnik

# Specyfikacja techniczna

## Montaż ogranicznika 85 stopni



## Regulacja siły hamulca



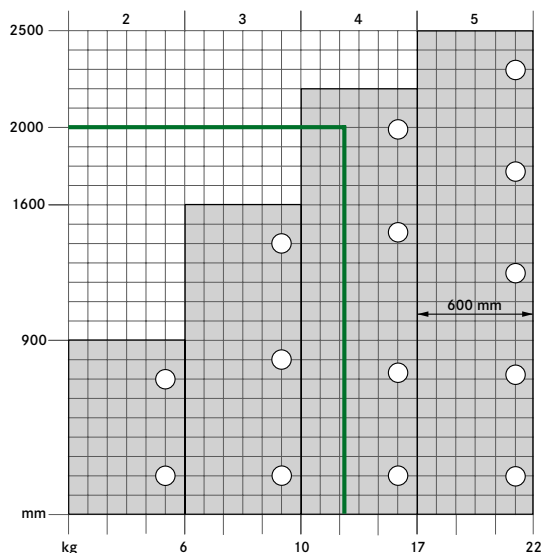
## Ilość zawiasów

Stabilność zapewnia możliwie duża odległość między zawiasami, a ich liczba zależy od wysokości i ciężaru frontu.

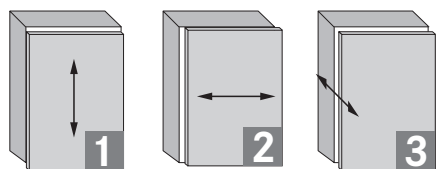
Dane dotyczące ciężaru i wysokości odnoszą się do frontów o szerokości 600 mm.

Przykład:

Dla frontu o wymiarach 2000 x 600 mm i przybliżonej wadze 13kg sugerujemy montaż 4 zawiasów.



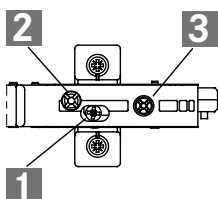
## Regulacja frontu za pomocą prowadników



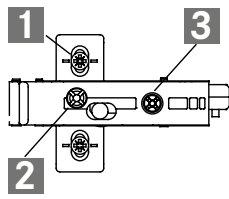
(HV) Regulacja wysokości  
+/- 2 mm

(SV) Regulacja boczna  
+/- 2 mm

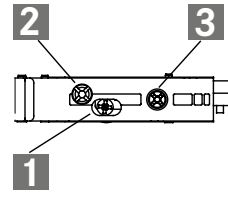
(TV) Regulacja głębokości  
+/- 2 mm



**1D Prowadnik krzyżakowy**



**1D Prowadnik krzyżakowy ECO**

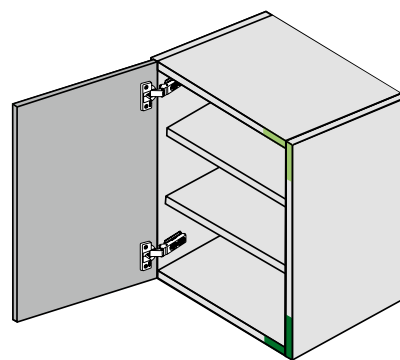
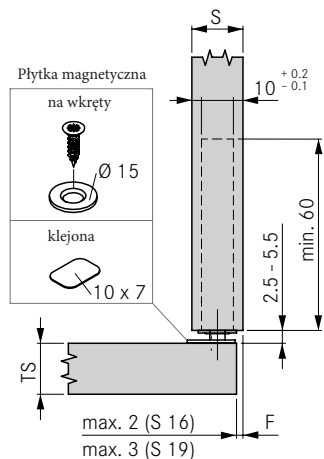
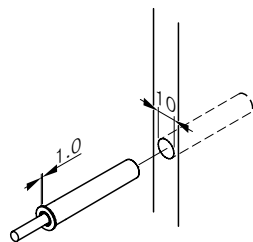


**1D Prowadnik liniowy**

## TIOMOS TIPMATIC

Nawierty na krawędzi korpusu

Sugerowana pozycja



**Legenda:** S Grubość korpusu

TS Grubość frontu

F Szczelina