

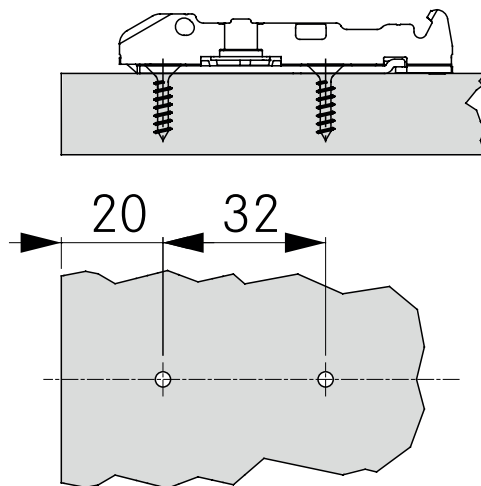
1D PROWADNIK LINOWY, MONTAŻ 2-PUNKTOWY

G*

Kody produktów według katalogu Peka : 56.7570 56.7571 56.7572

Wymiary montażowe

1 Montaż za pomocą wkrętów do drewna $\varnothing 3.5 \times 15 \text{ mm}$ lub wkrętów Euro $\varnothing 6.3 \times 13.5 \text{ mm}$



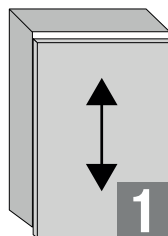
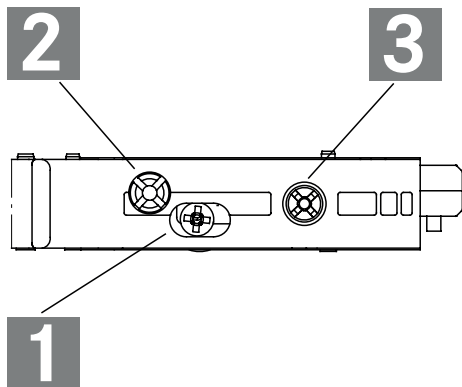
1D PROWADNIK LINIOWY, MONTAŻ 2-PUNKTOWY

G*

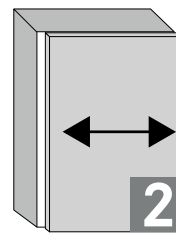
Kody produktów według katalogu Peka : 56.7570 56.7571 56.7572

Regulacja prowadnika

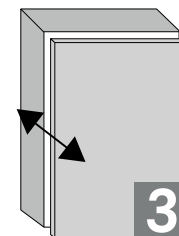
2 Regulacja prowadnika



(HV) Regulacja
wysokości
+/-2 mm



(SV) Regulacja
boczna
+/- 2 mm



(TV) Regulacja
głębokości
+3/-2 mm

Wszystkich zmian w ustawieniach można dokonać niezależnie od siebie.