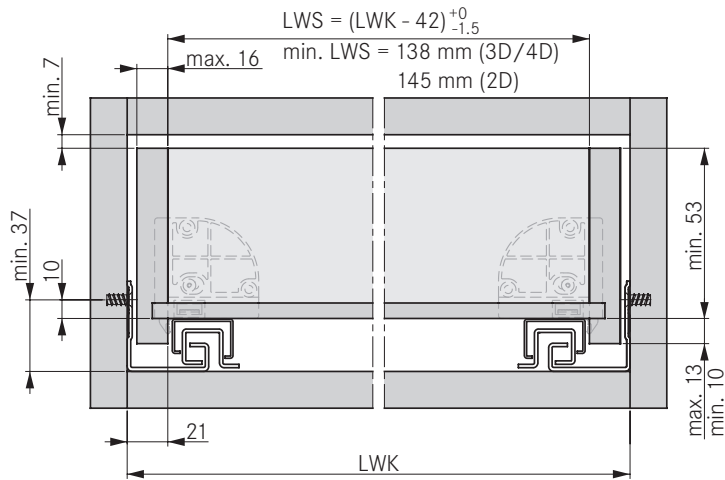


DYNAPRO

SPECYFIKACJA TECHNICZNA/ Planungshinweise/Installation information/Instructions de planification/Istruzioni per la progettazione/Indicaciones de planificación/Installations information/Технические данные

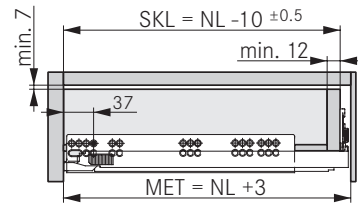
113378 - 03/2017

Wymiary montażowe/Einbaumaße/Installation dimensions/Cotes de montage/Misure di montaggio/Medidas de montaje/Installations mått/Установочные размеры

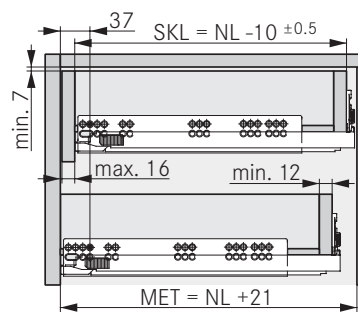


NL	SKL	MET
270	260	273
300	290	303
350	240	353
400	390	403
450	440	453
500	490	503
550	540	553
600	590	603

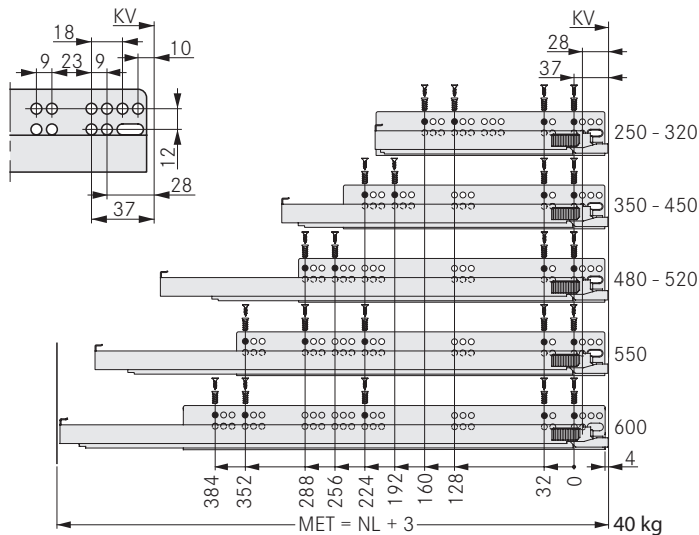
SZUFLADA /Schubkasten /Drawer/Tiroir/Cassetto/Cajón/Låda/Выдвижной ящик



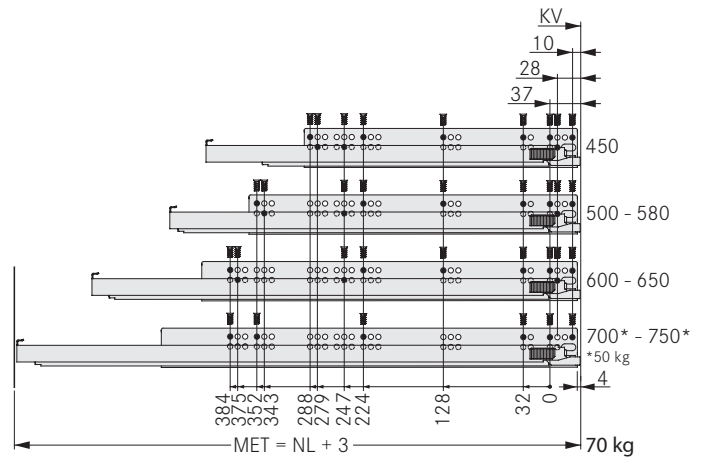
SZUFLADA wewnętrzna/Innenschub/Inset drawer/Tiroir interieur/Cassetto interno/Cajón interior/Innerlåda/ Внутренний выдвижной ящик



Wymiary montażowe dla pełnego wysuwu /Fastening positions for full extension slide/Positions de fixation pour sortie totale/Posizioni di fissaggio per estrazione totale/Posiciones de fijación para guía de extracción completa/Infästningspositioner för fullutdragsskena/Позиции для закрепления направляющих полного выдвижения



Ø 6,3 x 14 mm
Ø 4 x 16 mm
Ø 7 mm



LEGENDA/LEGEND/LÉGENDE/LEGENDA/LEYENDA/FÖRKORTNINGAR/УСЛОВНЫЕ ОБОЗНАЧЕНИЯ

KV **Przednia krawędź szafki** /Front edge of cabinet/Chant avant caisson/Fondo anteriore del mobile/Canto frontal del módulo/Framkant skåp/ Передняя кромка корпуса

LWK **Szerokość wewnętrzna szafki** /Inside cabinet width/Largeur intérieure caisson/Luce libera mobile/Ancho interior del módulo/ Innermått skåp/ Внутренняя ширина корпуса

LWS **Wewnętrzna szerokość szuflady** /Internal drawer width/Largeur intérieure tiroir/Luce libera cassetto/Ancho interior del cajón/Innermått låda

MET **Minimalna głębokość** /Minimum installation depth/Profondeur minimum de montage/Profondità minima d'incasso/Profundidad de montaje mínima/Minsta inbyggnadsdjup/

NL **Długość prowadnicy** /Nominal length/Longueur nominale/Lunghezza nominale/Longitud nominal/Nominell längd/Номинальная длина

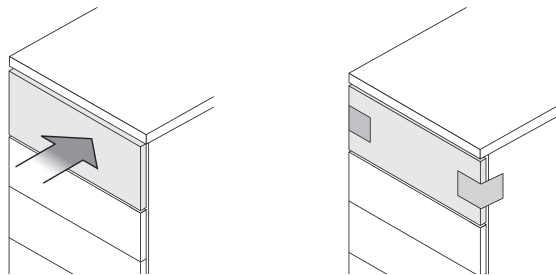
SKL **Długość szuflady** /Length of drawer/Longueur du tiroir/Lunghezza del cassetto/Longitud del cajón/Lådlängd/ Длина выдвижного ящика

DYNAPRO

Ważne informacje/Wichtige Hinweise/Important information/Informations importantes/Avvertenze importanti/
Indicaciones importantes/Viktig information/Важные примечания

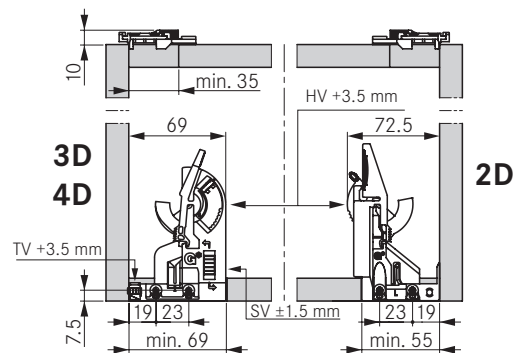
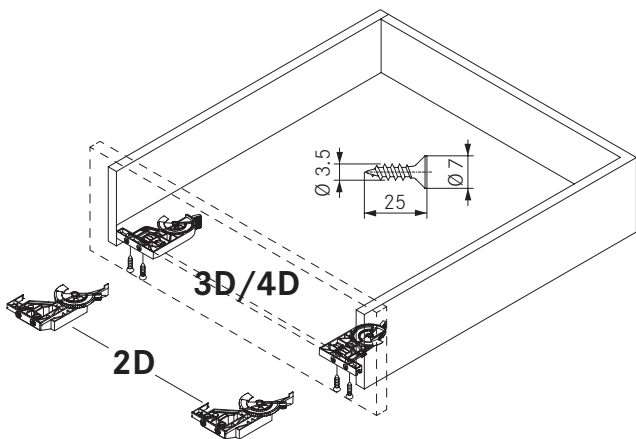
113378 - 03/2017

Transport/Transport/Transport/Trasporto/ Transporte/Transport/ Транспортировка



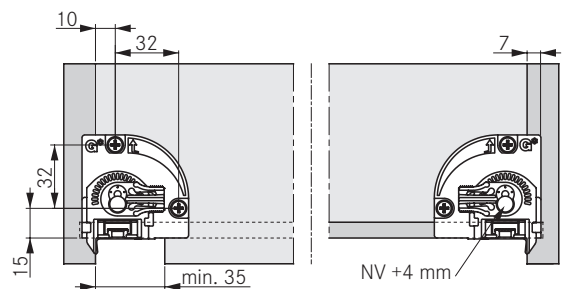
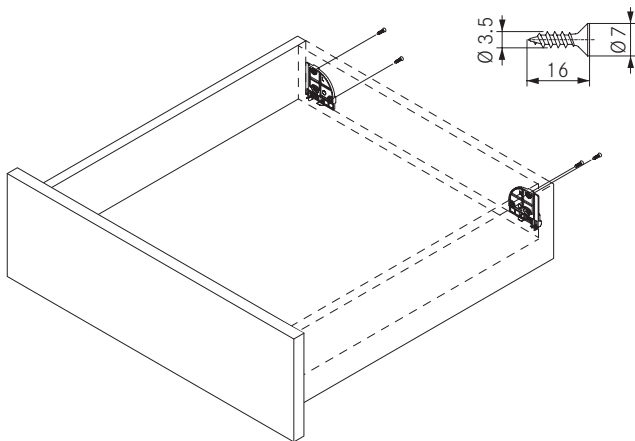
Montaż/Montage/Assembly/Montage/Montaggio/Montaje/Monteringsanvisning/ Монтаж

1



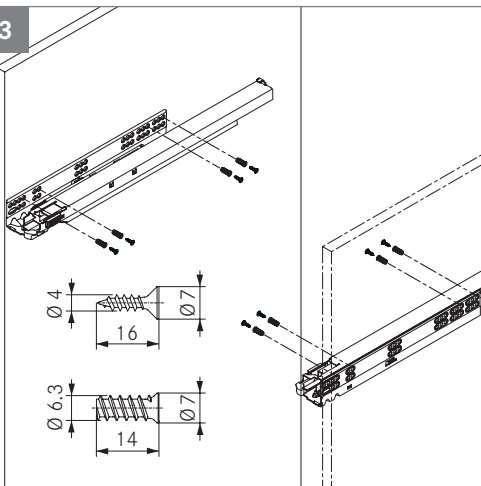
Regulacja głębokości (TV) Regulacja wysokości (HV) Regulacja boczna (SV)

2

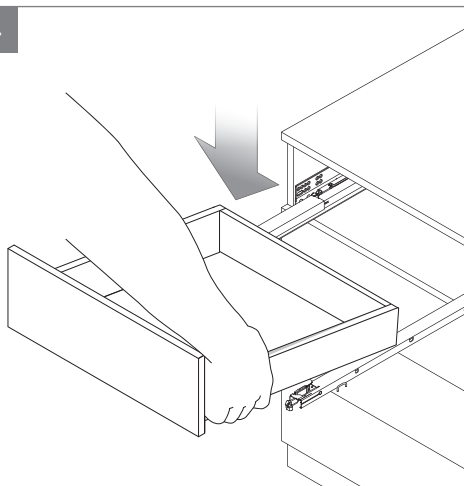


Regulacja kąta nachylenia (NV)

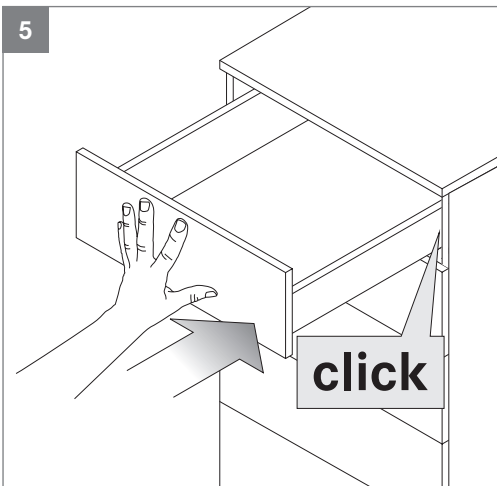
3



4



5



DYNAPRO

Regulacja/Verstellungen/Adjustment/Réglages/Regolazioni/Ajustes/Justering/ Виды

регулировки 113378 - 03/2017

