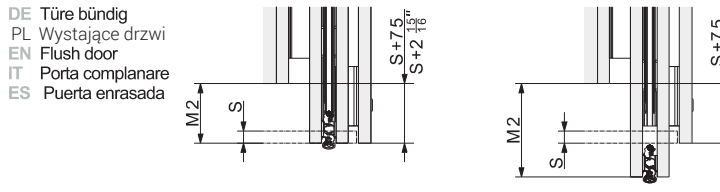
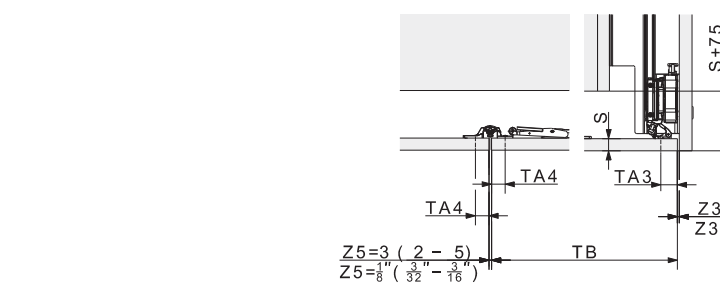
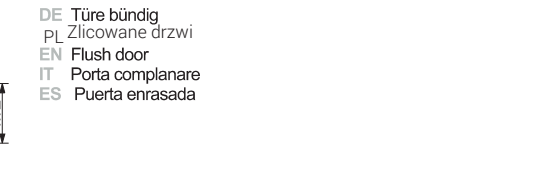
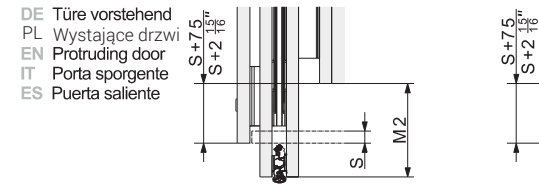
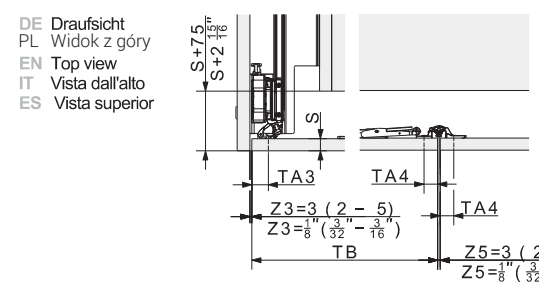
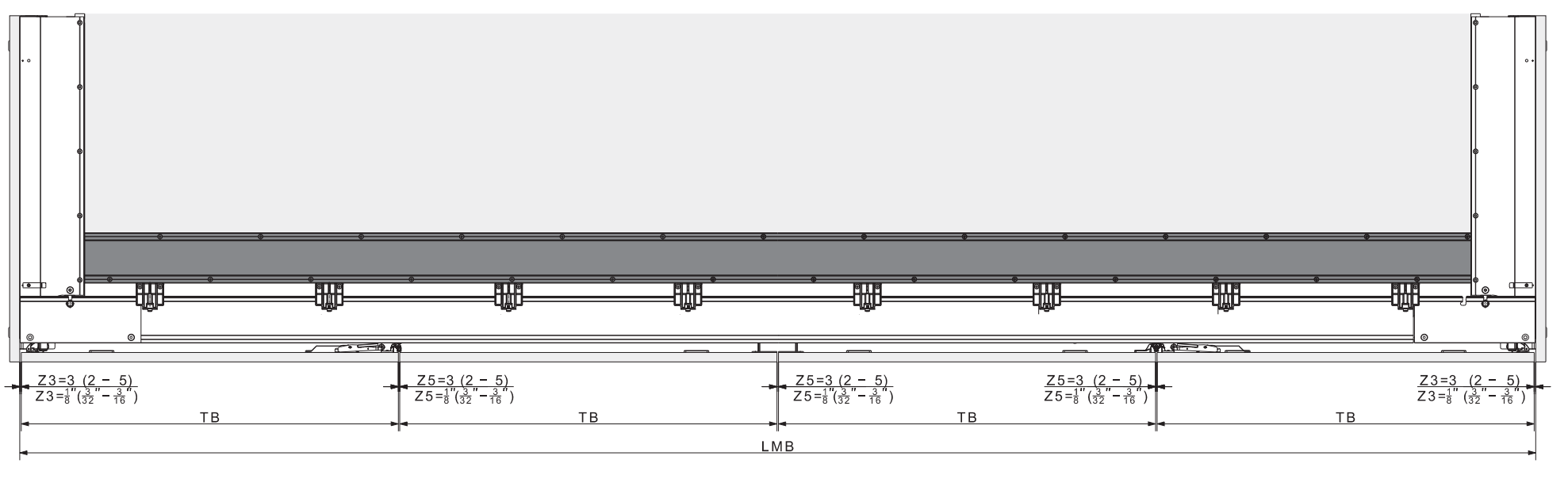


	mm
T2	TB + 92 + Z3 - M2
E2	TB - M2
KT2	≥ T2
M2	≥ S + 75 ≤ TB - 390

	mm
S	18 - 26
T2	≥ 344
TB	440 - 750
TH (III 20)	1200 - 2200
TH (III 25)	1900 - 2700
Z1	0 - 6
Z2	0 - 6
Z3	2 - 5
Z4	2 - 5
Z5	2 - 5

Z3	TA3	Z5	TA4
2 mm (1/16")	29 mm (1 1/8")	2 mm (1/16")	22.5 mm (7/8")
3 mm (3/16")	28 mm (1 1/8")	3 mm (3/16")	22 mm (7/8")
4 mm (1/8")	27 mm (1 1/8")	4 mm (1/8")	21.5 mm (7/8")
5 mm (3/16")	26 mm (1 1/8")	5 mm (3/16")	21 mm (7/8")



DE Abkürzungen / PL Legenda / EN Abbreviations / IT Abbreviazioni / ES Abreviaturas

DE	PL	EN	IT	ES
E2	Głębokość wsunięcia	Slide-in depth	Profondità di inserimento	Profundidad de introducción
EH	Wysokość montażu	Installation height	Altezza d'incasso	Altura de montaje
T2	Korpus głębokość	Cabinet depth	Profondità mobile	Profundidad del mueble
MB	Lichtmassebreite	Szerokość w świetle zabudowy	Largezza luce	Ancho interior
V2	Fürüberstand über Korpus	Miejsce na uchwyty	Sporgenza anta sopra il mobile	Solape de la puerta sobre el cuerpo
S	Türdicke	Grubość drzwi	Spessore anta	Grosor de la puerta
T2	Beschlagtiefe	Głębokość montażowa	Profondità ferramenta	Profundidad del herraje
FA	Topfachsabstand	Odległość od środka puski	Axis-centre distance of concealed hinge	Distancia scatola asse
FB	Türbreite	Szerokość drzwi	Largezza anta	Ancho de puerta
FH	Türhöhe	Wysokość drzwi	Altezza anta	Altura de puerta
Z	Luftzwischenraum	Szczelina	Traferro d'aria	Espacio libre

DE rechte Seite der 4-türigen Anlage = gespiegelte Variante der linken Anlage
PL System prawy = lustrzane odbicie, montaż lewy
EN Right side of 4-door system = mirrored variant of the left-hand system
IT lato destro del sistema a 4 ante = variante speculare del sistema sinistro
ES lado derecho de la instalación con 4 puertas = versión reflejada de la instalación izquierda

HAWA Folding Concepta III Push - 4 fronty

DE Aussenseite A
PL Korpus A
EN Outer face A
IT Lato esterno A
ES Lateral exterior A

DE Beschlagsseite B
PL Korpus B
EN Fitting side B
IT Lato ferramenta B
ES Lado del herraje B

DE Falttüre Folding Concepta III 25 Push
PL Faldzące Concepta III 25 Push drzwi zewnętrzne
EN Folding Concepta III 25 Push folding door
IT Porta a libro Folding Concepta III 25 Push
ES Puerta plegable Folding Concepta III 25 Push

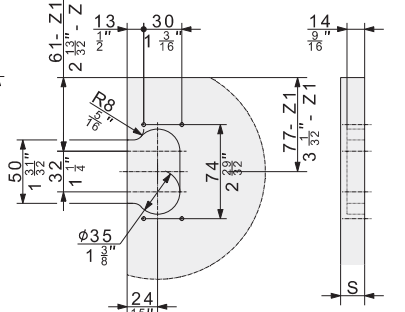
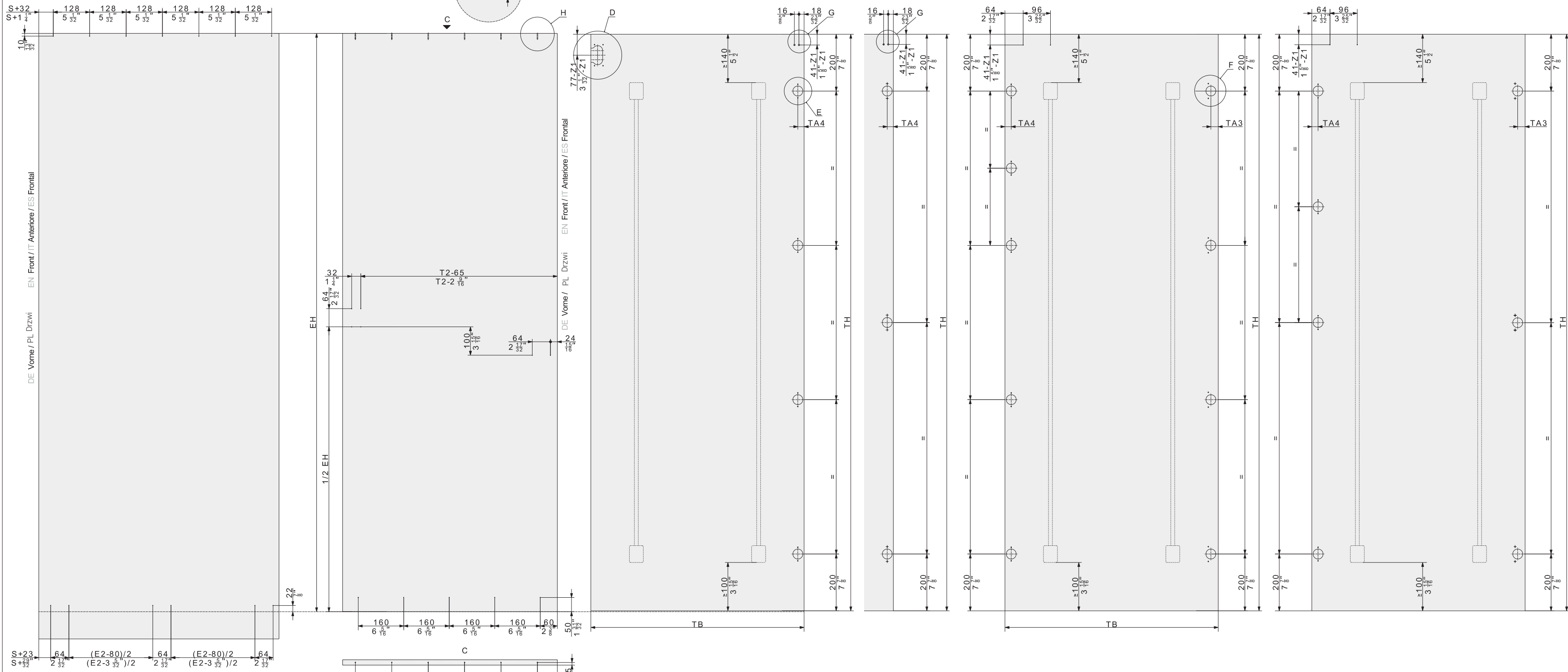
DE Falttüre Folding Concepta III 20 Push
PL Faldzące Concepta III 20 Push drzwi zewnętrzne
EN Folding Concepta III 20 Push folding door
IT Porta a libro Folding Concepta III 20 Push
ES Puerta plegable Folding Concepta III 20 Push

DE Drehtüre Folding Concepta III 25 Push
PL Faldzące Concepta III 25 Push drzwi wewnętrzne
EN Folding Concepta III 25 Push pivot door
IT Porta girevole Folding Concepta III 25 Push
ES Puerta giratoria Folding Concepta III 25 Push

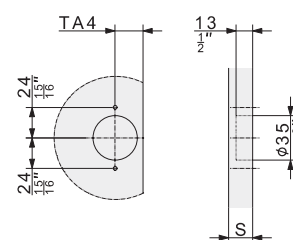
DE Drehtüre Folding Concepta III 20 Push
PL Faldzące Concepta III 20 Push drzwi wewnętrzne
EN Folding Concepta III 20 Push pivot door
IT Porta girevole Folding Concepta III 20 Push
ES Puerta giratoria Folding Concepta III 20 Push

DETAIL H 2:1

DETAIL D 2:1

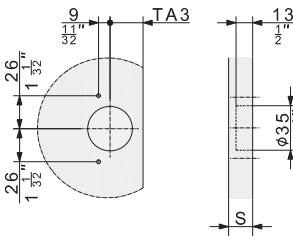


DETAIL E 2:1



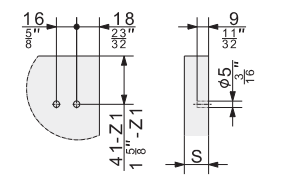
Z5	TA4
2 mm ($\frac{1}{16}$ "	22.5 mm ($\frac{9}{16}$ "
3 mm ($\frac{1}{8}$ "	22 mm ($\frac{7}{8}$ "
4 mm ($\frac{3}{16}$ "	21.5 mm ($\frac{13}{16}$ "
5 mm ($\frac{1}{4}$ "	21 mm ($\frac{13}{16}$ "

DETAIL F 2:1



Z3	TA3
2 mm ($\frac{1}{16}$ "	29 mm ($1\frac{1}{8}$ "
3 mm ($\frac{1}{8}$ "	28 mm ($1\frac{1}{16}$ "
4 mm ($\frac{3}{16}$ "	27 mm ($1\frac{1}{16}$ "
5 mm ($\frac{1}{4}$ "	26 mm ($1\frac{1}{16}$ "

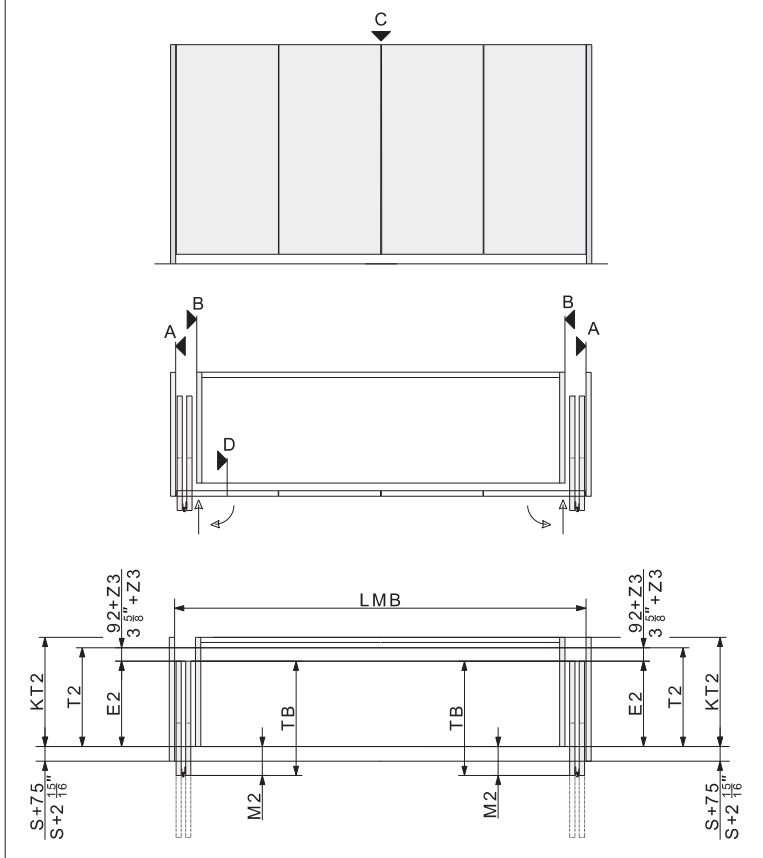
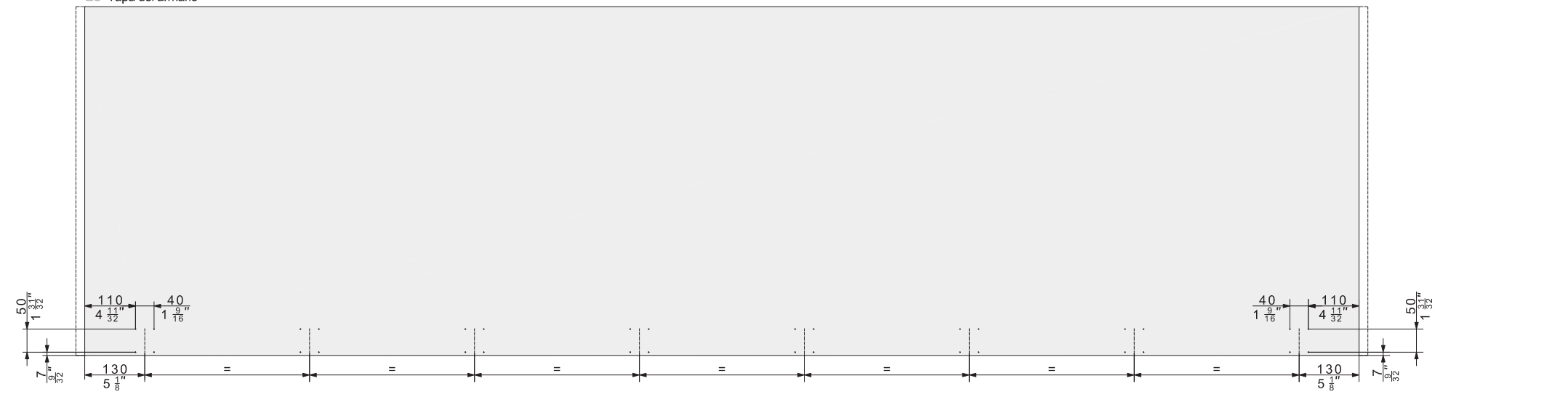
DETAIL G 2:1



mm	
T2	TB + 92 + Z3 - M2
E2	TB - M2
KT2	≥ T2
M2	≥ S + 75
	≥ TB - 390

mm	
S	18 - 26
T2	≥ 344
TB	440 - 750
TH (III 20)	1200 - 2200
TH (III 25)	1900 - 2700
Z1	0 - 6
Z2	0 - 6
Z3	2 - 5
Z4	2 - 5
Z5	2 - 5

DE Schrankdeckel
PL Pokrywa szafki
EN Cabinet lid
IT Coperchio del mobile
ES Tapa del armario



DE Abkürzungen / PL Legenda		EN Abbreviations / IT Abbreviazioni / ES Abreviaturas	
DE	PL	EN	ES
E2	Głębokość wsunęcia	Slide-in depth	Profundidad de inserimento
EH	Wysokość montażu	Installation height	Altura de montaje
KT2	Głębokość montażu	Cabinet depth	Profundidad del mueble
LMB	Szerokość w świetle zabudowy	Inside clearance	Larghezza luce
M2	Miejsce na uchwyty	Door projection over cabinet	Sporgenza anta sopra il mobile
S	Tłumiki	Door thickness	Spessore anta
T2	Głębokość montażowa	Hardware depth	Profundità ferramenta
TA	Odległość od środka puszk	Axis-centre distance of concealed hinge	Distanza scatola asse
TB	Szerokość drzwi	Door width	Larghezza anta
TH	Wysokość drzwi	Door height	Altezza anta
Z	Luftzwischenraum	Air gap	Traferro d'aria
			Espacio libre

HAWA Folding Concepta III Push - 4 fronty 2/2

DE rechte Seite der 4-türigen Anlage = gespiegelte Variante der linken Anlage
PL System prawy=lustrzane odbicie, montaż lewy
EN Right side of 4-door system= mirrored variant of the left-hand system
IT lato destro del sistema a 4 ante = variante speculare del sistema sinistro
ES lado derecho de la instalación con 4 puertas = versión reflejada de la instalación izquierda