

DE Vorderansicht
PL Widok z przodu
EN Front view
IT Vista frontale
ES Vista frontal

DE Ablängen der Profile
PL Dociecie profili
EN Cutting the profiles to length
IT Taglio a misura dei profili
ES Cortar a medida los perfiles

Hawa Folding Concepta III 25 Pull

DE Seitenansicht
PL Widok z boku
EN Side view
IT Vista laterale
ES Vista lateral

Hawa Concepta III 35 Pull

DE Seitenansicht
PL Widok z boku
EN Side view
IT Vista laterale
ES Vista lateral

DE Ablängen der Profile
PL Dociecie profili
EN Cutting the profiles to length
IT Taglio a misura dei profili
ES Cortar a medida los perfiles

DE Vorderansicht
PL Widok z przodu
EN Front view
IT Vista frontale
ES Vista frontal

DE Empfehlung: Stellschuss verwenden
PL Rekomendacja: Użyć regulowany hakik
EN Recommendation: Use adjustable foot
IT Raccomandazione: Utilizzare un piede regolabile
ES Recomendación: Utilizar un pie ajustable

DE ohne Möbelboden
PL Bez profilu dolnego
EN without base panel
IT senza fondo del mobile
ES sin base

DE mit Bodenprofil, siehe Beipackblatt 52036
PL Z profilem dolnym
EN with base profile, see leaflet 52036
IT con profilo a pavimento, vedere manuale di istruzioni 52036
ES con perfil para la base, ver hoja de instrucciones 52036

DE Verstärkungsprofil
PL Profil wzmacniający
EN Reinforcement profile
IT Profilo di rinforzo
ES Perfil de refuerzo

DE Variante Verstärkungsprofil inliegend
PL Wariant z wpuszczonym profilem wzmacniającym
EN Variant with inlying reinforcement profile
IT Variante profilo di rinforzo interno
ES Versión con perfil de refuerzo en el interior

DE Bei 3-türigen Anlagen ohne Mittelwände zwingend das Hawa Verstärkungsprofil 24322 verwenden.
PL W przypadku systemów 3-drzwiowych bez ścianek środkowych konieczne jest zastosowanie profilu wzmacniającego.
EN It is essential to use the Hawa reinforcement profile 24322 with 3-door systems without separating walls.
IT In sistemi a 4 ante senza pareti centrali è obbligatorio utilizzare il profilo di rinforzo Hawa 24322.
ES En instalaciones de 4 puertas sin pared central es imprescindible utilizar el perfil de refuerzo Hawa 24322.
DE Montage Verstärkungsprofil siehe Beipackblatt 52064
PL Montaż profilu wzmacniającego
EN Reinforcement profile installation see leaflet 52064
IT Vedere il montaggio del profilo di rinforzo nel manuale di istruzioni 52064
ES Montaje del perfil de refuerzo: ver hoja de instrucciones 52064

DE Draufsicht
PL Widok z góry
EN Top view
IT Vista dall'alto
ES Vista superior

DE Draufsicht
PL Widok z góry
EN Top view
IT Vista dall'alto
ES Vista superior

DE Abkürzungen / PL Legenda EN Abbreviations / IT Abbreviazioni / ES Abreviaturas

Z3	TA1	Z3	TA3	Z5	TA4
2 mm (1/16")	29 mm (1 1/8")	2 mm (1/16")	29 mm (1 1/8")	2 mm (1/16")	22.5 mm (7/8")
3 mm (1/8")	28 mm (1 1/8")	3 mm (1/8")	28 mm (1 1/8")	3 mm (1/8")	22 mm (7/8")
4 mm (5/16")	27 mm (1 1/8")	4 mm (5/16")	27 mm (1 1/8")	4 mm (5/16")	21.5 mm (7/8")
5 mm (3/8")	26 mm (1 1/8")	5 mm (3/8")	26 mm (1 1/8")	5 mm (3/8")	21 mm (7/8")

DE	PL	EN	ES
BS Beschlagseitendicke	Głębokość korpusu montażowego	Fitting side thickness	Grosor del lado del herraje
E Einschubtiefe	Głębokość wsunięcia	Slide-in depth	Profundidad de inserción
EH Einbauhöhe	Wysokość montażu	Installation height	Altura de montaje
KT Korpusentiefe	Głębokość korpusu	Cabinet depth	Profundidad del mueble
LMB Lichtmassbreite	Szerokość w świetle zabudowy	Inside clearance	Ancho interior
M Türüberstand über Korpus	Miejsce na uchwyty	Door projection over cabinet	Solape de la puerta sobre el cuerpo
S Türdicke	Grubość drzwi	Door thickness	Spesore de la puerta
T Beschlagtiefe	Głębokość montażowa	Hardware depth	Profundidad del herraje
TA Topfachsabstand	Odległość od środka puszeki	Axis-centre distance of consoled hinge	Distancia scatola asse
TB Türbreite	Szerokość drzwi	Door width	Ancho de puerta
TH Türhöhe	Wysokość drzwi	Door height	Altura de puerta
Z Luftzwischenraum	Szczelina	Air gap	Espacio libre

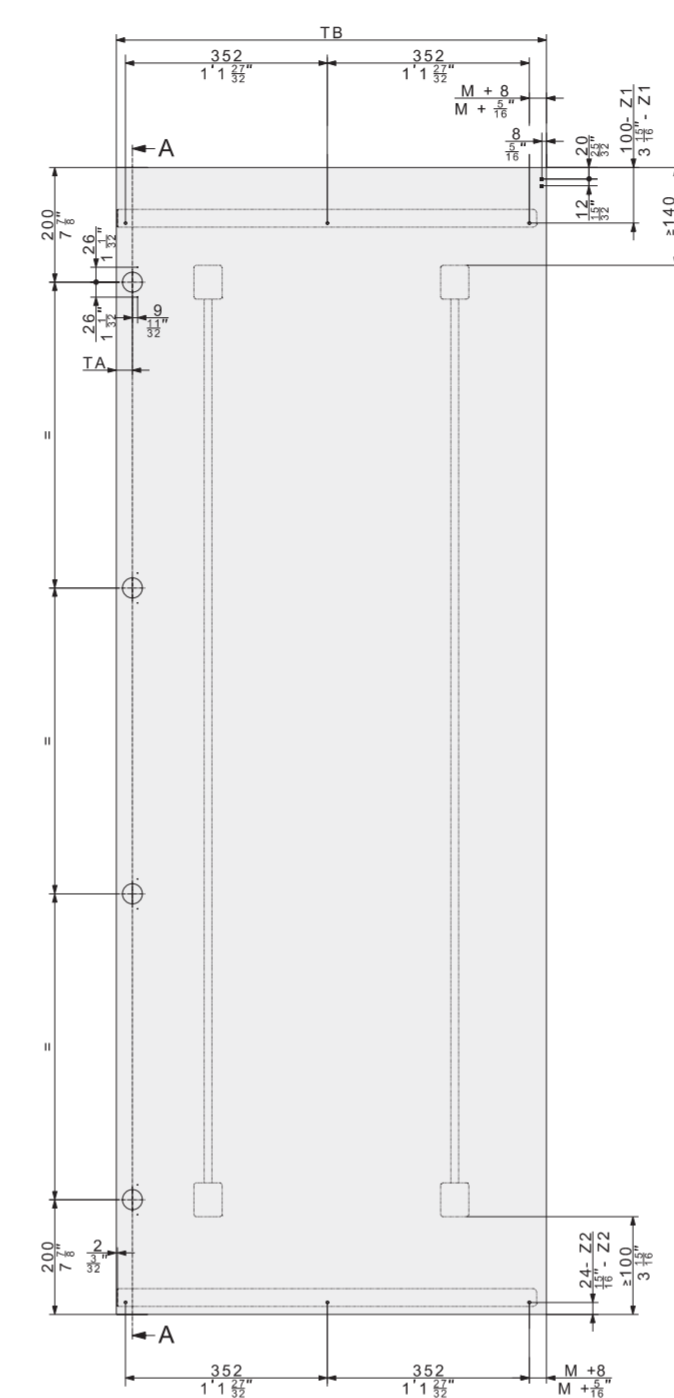
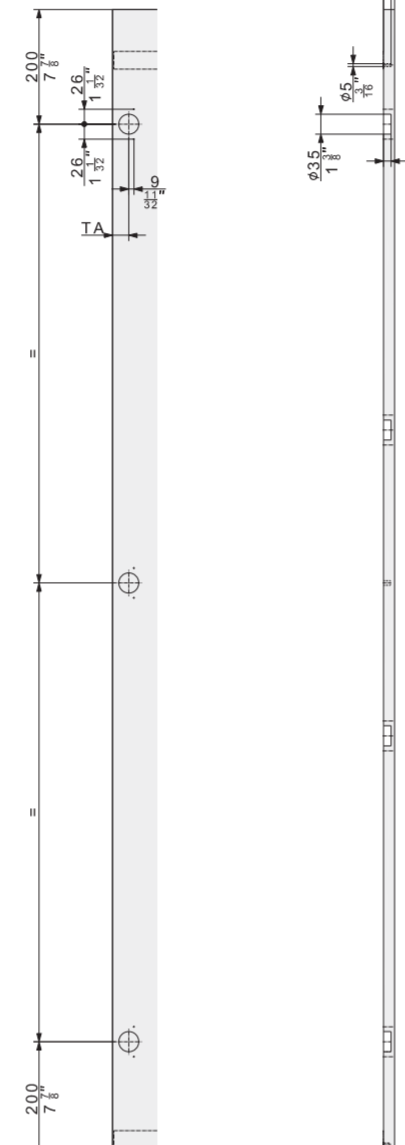
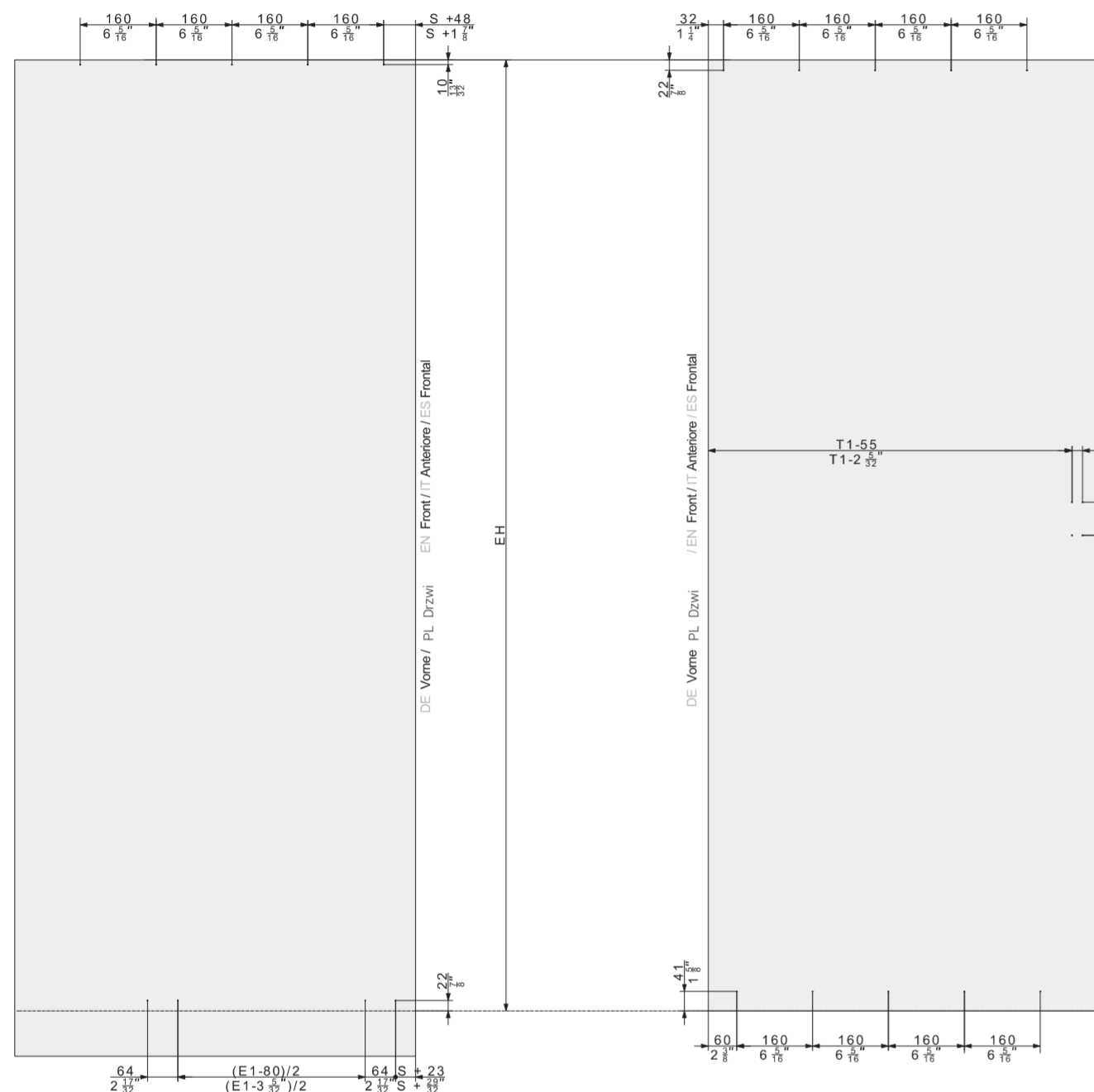
	Hawa Folding Concepta III	Hawa Concepta III
DE Masse PL Wymiary EN Dimensions IT Dimensioni ES Medidas	mm	mm
BS		≥ 19
S		18 - 26
T1		≥ 414
T2	≥ 344	
TB		440 - 750
TH		1200 - 2700
Z1		0 - 6
Z2		0 - 6
Z3		2 - 5
Z5		2 - 5
DE Formeln PL Wzór EN Formulas IT Formule ES Fórmulas	mm	mm
T1		TB + 92 + Z3 - M
T2	TB + 92 + Z3 - M2	TB - M
E1		TB - M
E2	TB - M2	
KT1		≥ T1
KT2	≥ T2	
M		≥ S + 3 ≥ TB - 320
M2	≥ S + 75 ≥ TB - 390	

DE Aussenseite K
 PL Strona zamykająca K
 EN Outer face K
 IT Lato esterno K
 ES Lateral exterior K

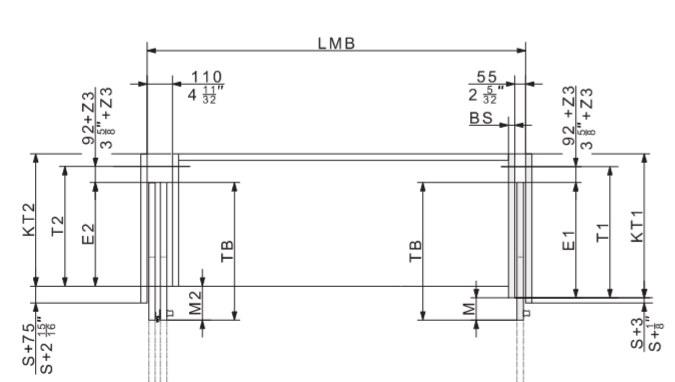
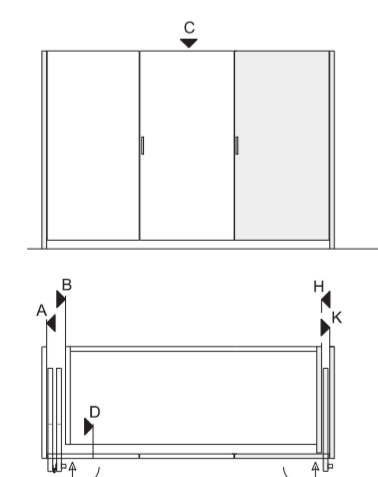
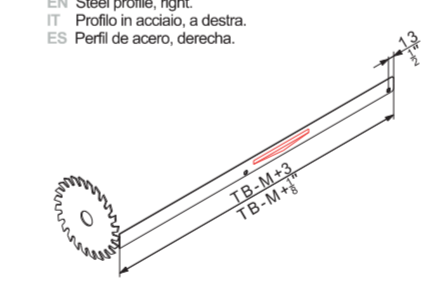
DE Beschlagseite H
 PL Strona montażowa H
 EN Fitting side H
 IT Lato ferramenta H
 ES Lado del herraje H

DE Türe Concepta III 25 Pull
 PL Drzwi Concepta III 25 Pull
 EN Door Concepta III 25 Pull
 IT Anta Concepta III 25 Pull
 ES Puerta Concepta III 25 Pull

DE Türe Concepta III 35 Pull
 PL Drzwi Concepta III 35 Pull
 EN Door Concepta III 35 Pull
 IT Anta Concepta III 35 Pull
 ES Puerta Concepta III 35 Pull



DE Stahlprofil, rechts.
 PL Profil stalowy, prawy
 EN Steel profile, right.
 IT Profilo in acciaio, a destra.
 ES Perfil de acero, derecha.



Hawa Concepta III 25 Pull
 DE Maximale Gewichte in kg / PL Waga maksymalna
 EN Maximum weights in kg / IT Pesi massimi in kg /
 ES Pesos máximos en kg

DE Türhöhe / PL Wysokość drzwi / EN Door height / IT Altezza anta / ES Ancho de puerta	DE Türbreite / PL Szerokość drzwi / EN Door width / IT Larghezza anta / ES Ancho de puerta					
	440	500	550	600	700	750
2200	25	25	25	25	25	24
2150	25	25	25	25	25	23
2100	25	25	25	25	25	24
2050	25	25	25	25	25	24
2000	25	25	25	25	25	23
1950	25	25	25	25	24	22
1900	25	25	25	25	23	21
1850	25	25	25	24	22	21
1800	25	25	25	23	21	20
1750	25	25	25	22	21	19
1700	25	25	24	22	20	19
1650	25	25	23	21	19	18
1600	25	24	22	20	18	17
1550	25	23	21	19	18	16
1500	24	22	20	18	17	16
1450	23	21	19	17	16	15
1400	22	20	18	17	15	14
1350	21	19	17	16	15	14
1300	20	18	16	15	14	13
1250	19	17	15	14	13	12
1200	18	16	15	13	12	11

DE Türgewicht in kg / PL Obciążenie drzwi
 EN Door weight in KG / IT Peso anta in KG /
 ES Peso de puerta en KG

Hawa Concepta III 35 Pull
 DE Maximale Gewichte in kg / PL Waga maksymalna
 EN Maximum weights in kg / IT Pesi massimi in kg /
 ES Pesos máximos en kg

DE Türhöhe / PL Wysokość drzwi / EN Door height / IT Altezza anta / ES Ancho de puerta	DE Türbreite / PL Szerokość drzwi / EN Door width / IT Larghezza anta / ES Ancho de puerta					
	440	500	550	600	700	750
2700	35	35	35	35	35	35
2650	35	35	35	35	35	35
2600	35	35	35	35	35	35
2550	35	35	35	35	35	35
2500	35	35	35	35	35	35
2450	35	35	35	35	35	34
2400	35	35	35	35	35	33
2350	35	35	35	35	35	34
2300	35	35	35	35	35	34
2250	35	35	35	35	35	33
2200	35	35	35	35	34	30
2150	35	35	35	35	33	29
2100	35	35	35	35	32	28
2050	35	35	35	34	31	27
2000	35	35	35	33	30	28
1950	35	35	35	32	29	26
1900	35	35	34	31	29	25

DE Türgewicht in kg / PL Obciążenie drzwi
 EN Door weight in KG / IT Peso anta in kg /
 ES Peso de puerta en kg

DE Abkürzungen / PL Legenda	EN Abbreviations / IT Abbreviazioni / ES Abreviaturas
BS Beschlagsleiste	Grubość korpusu montażowego
E Einschubtiefe	Grubość wsunięcia
EH Einbauhöhe	Wysokość montażu
KT Korpusentiefe	Grubość korpusu
LMB Luchtmassbreite	Szerokość w świetle zabudowy
M Türdistanz über Korpus	Miejsce na uchwyty
S Türdicke	Grubość drzwi
T Beschlagtiefe	Grubość montażowa
TA Topfachsabstand	Odległość od środka puszki
TB Türbreite	Szerokość drzwi
TH Türhöhe	Wysokość drzwi
Z Luftzwischenraum	Szczelina
BS Spessore lato ferramenta	Fitting side thickness
E Slide-in depth	Slide-in depth
EH Altezza d'incasso	Installation height
KT Profondità mobile	Cabinet depth
LMB Larghezza luce	Inset clearance
M Sporgenza anta sopra il mobile	Door projection over cabinet
S Spessore anta	Door thickness
T Profondità ferramenta	Hardware depth
TA Distanza scatola asse	Axis-centre distance of concealed hinge
TB Larghezza anta	Door width
TH Altezza anta	Door height
Z Espacio libre	Air gap

HAWA Folding Concepta III Pull - 3 fronty ^{3/3}

HAWA Concepta III Pull