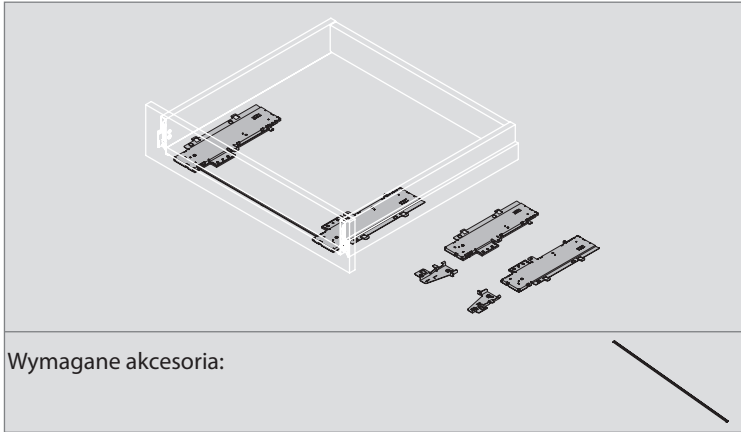
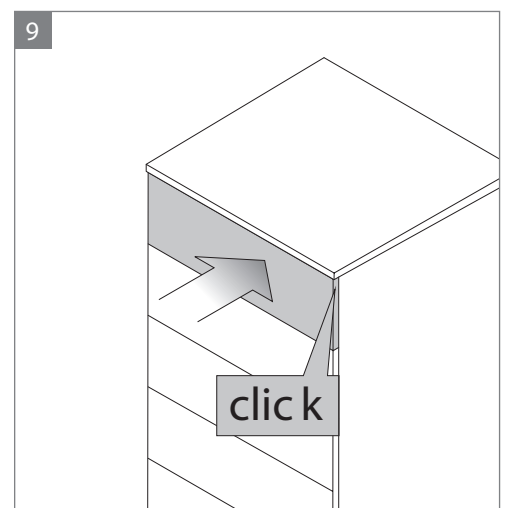
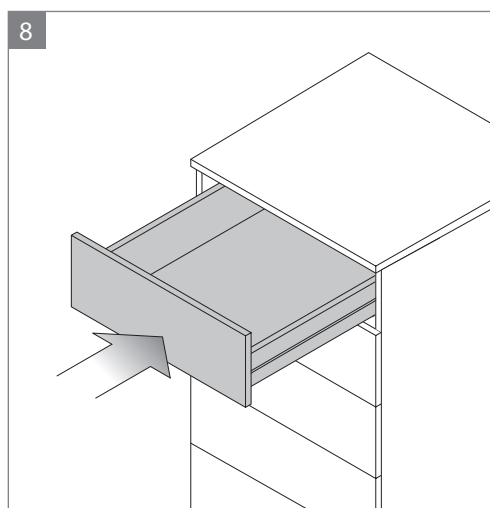
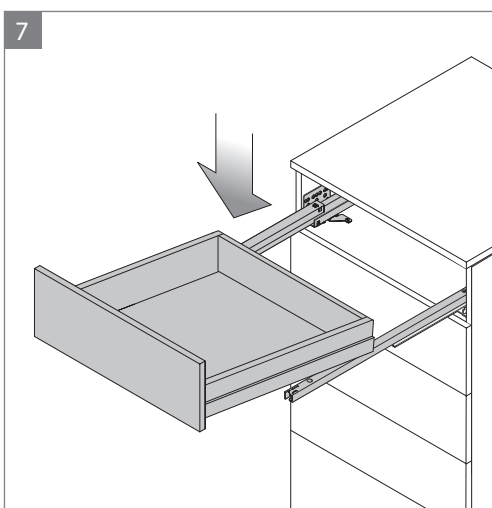
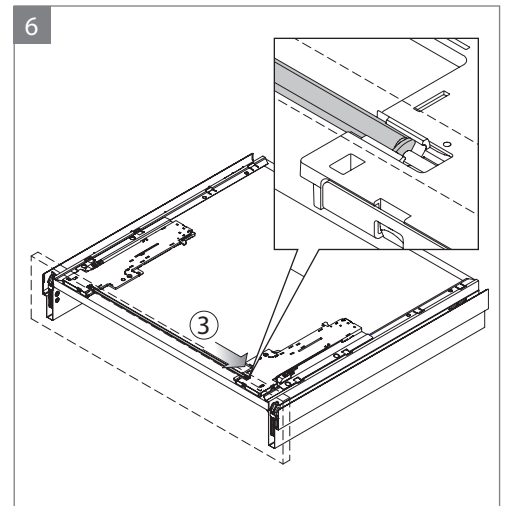
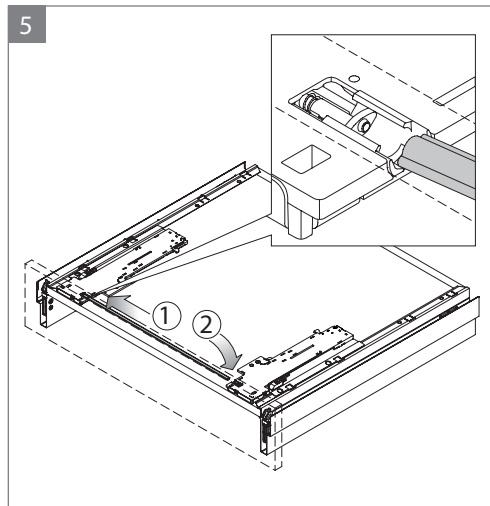
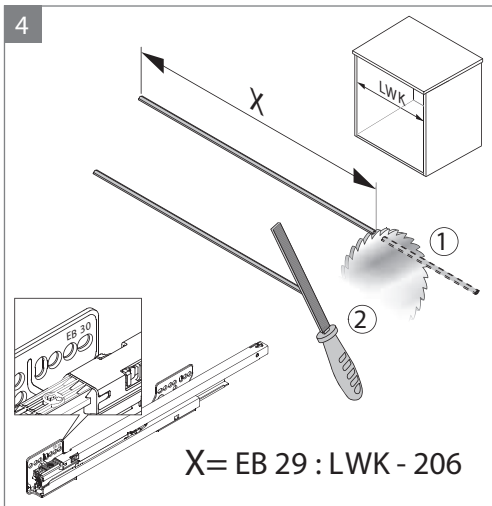
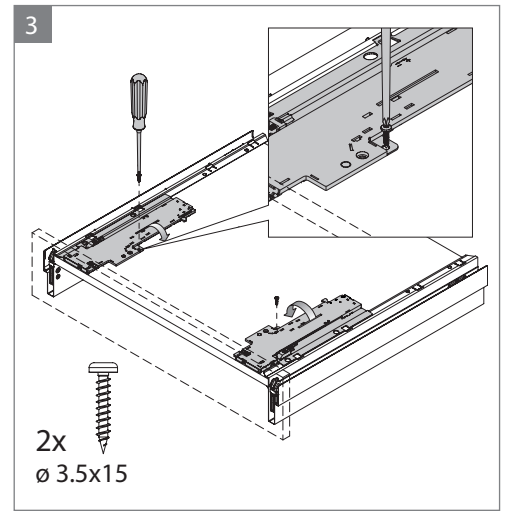
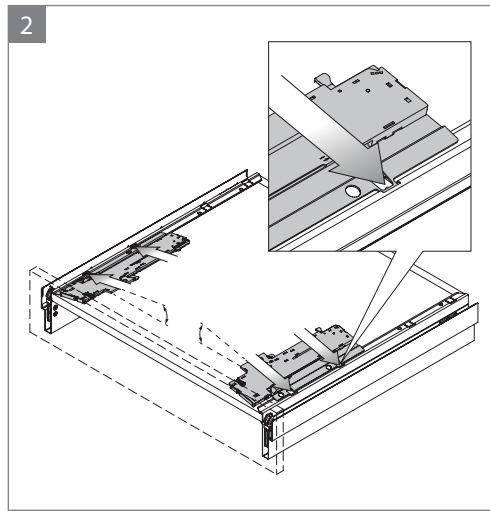
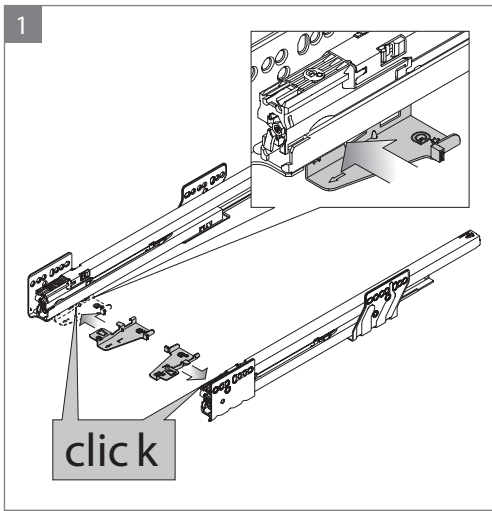
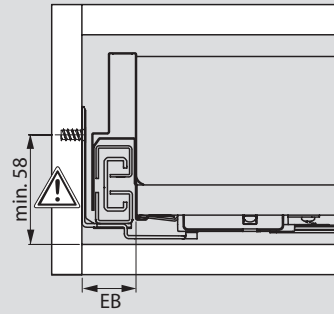


NOVA PRO TIPMATIC SOFT-CLOSE

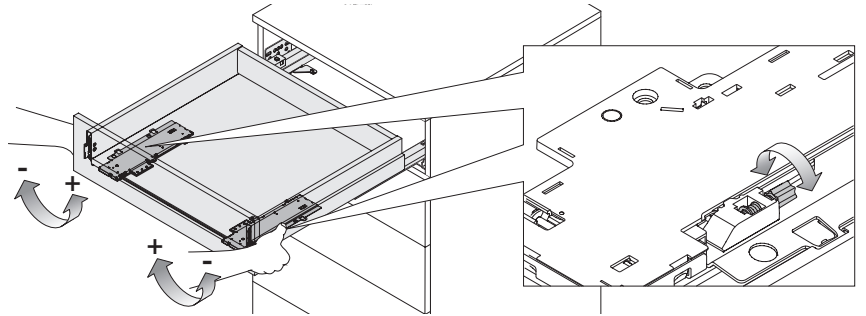
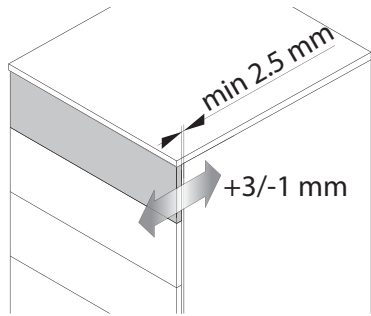


Wymiary montażowe

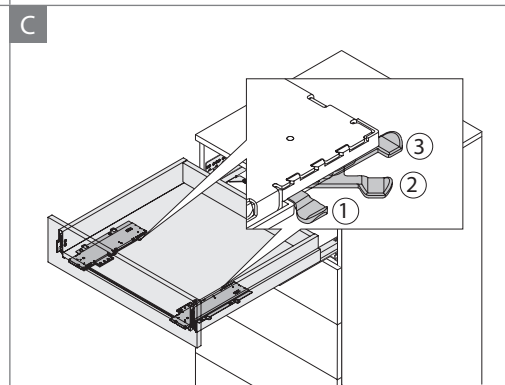
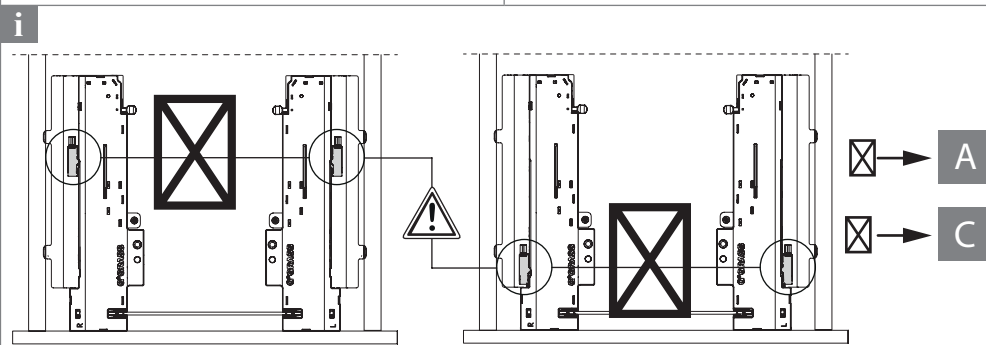
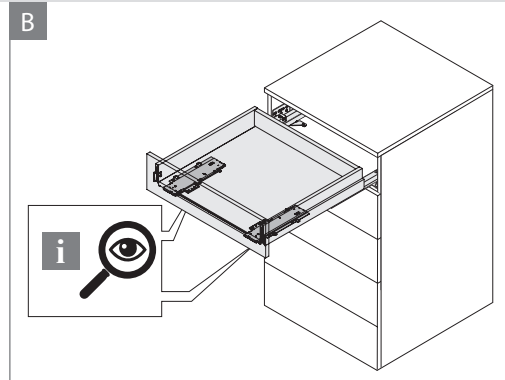
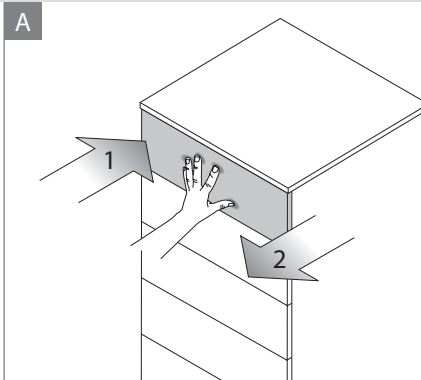
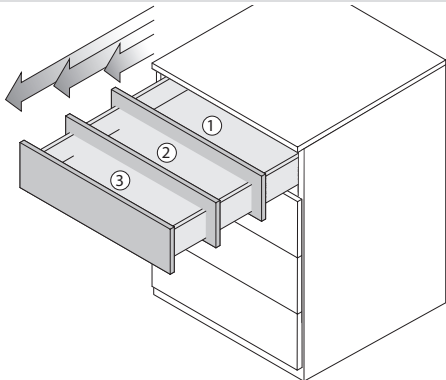


NOVA PRO TIPMATIC SOFT-CLOSE

Regulacja szczeliny przedniej

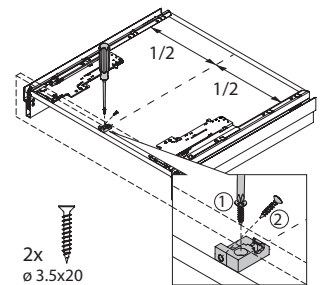
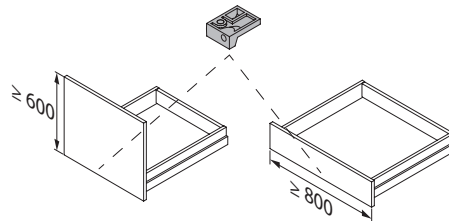


Siła wypchnięcia

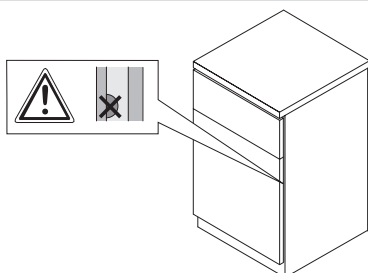


Obsługa drążka synchronizacji

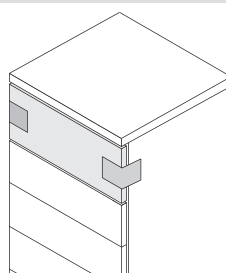
Wymagany od szerokości 800 mm
lub wysokości 600 mm



Uwaga



Transport



Strefa aktywacji

