



Links angeschlagene Tür
Left handed door
Porte avec charnières à gauche

Klassikline DT

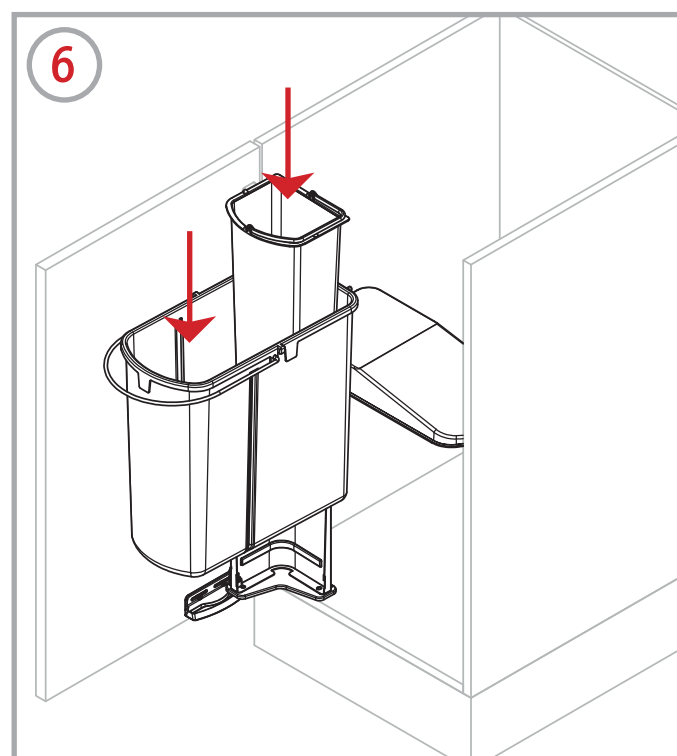
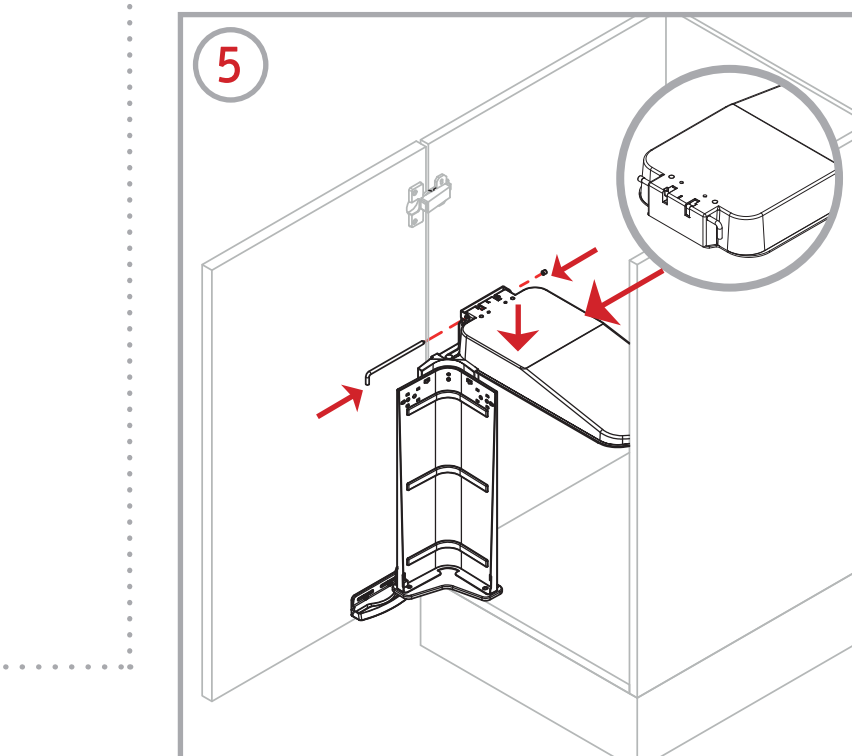
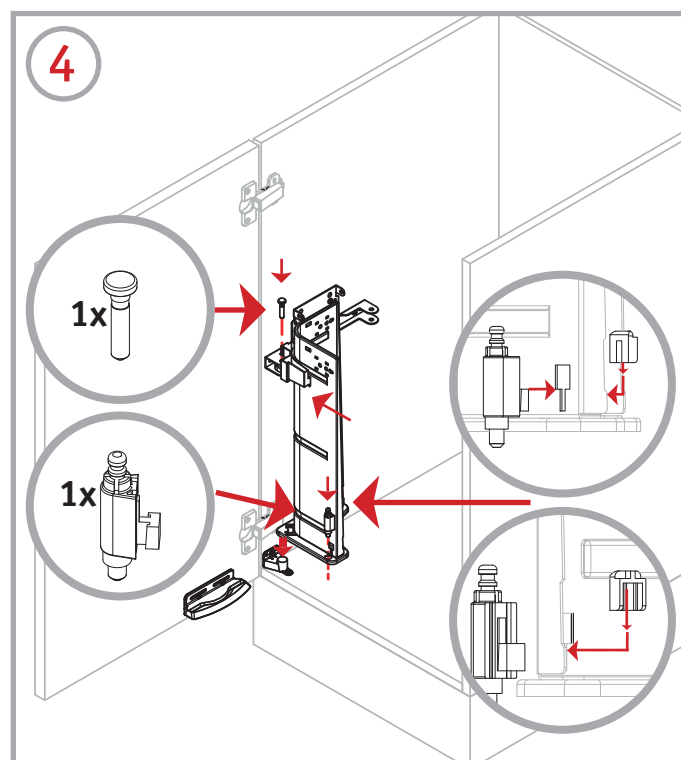
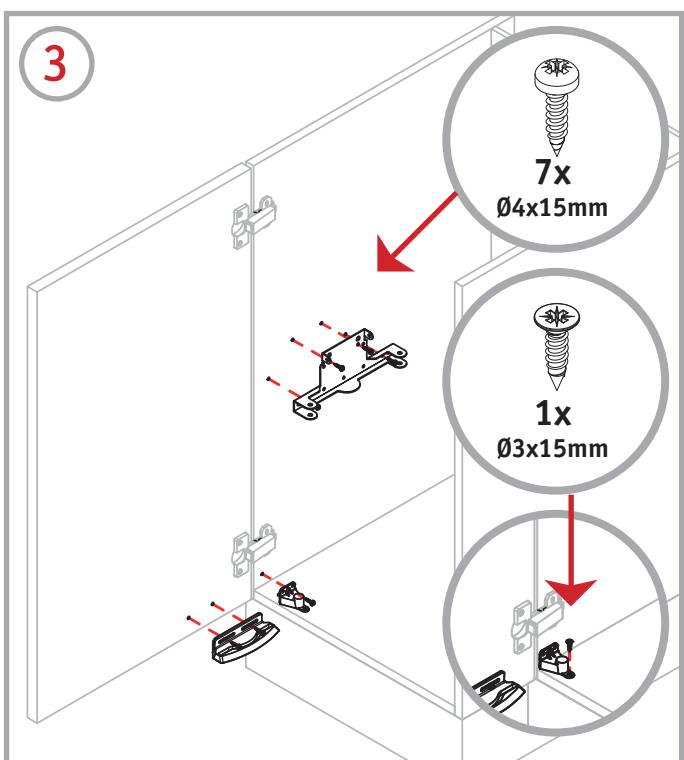
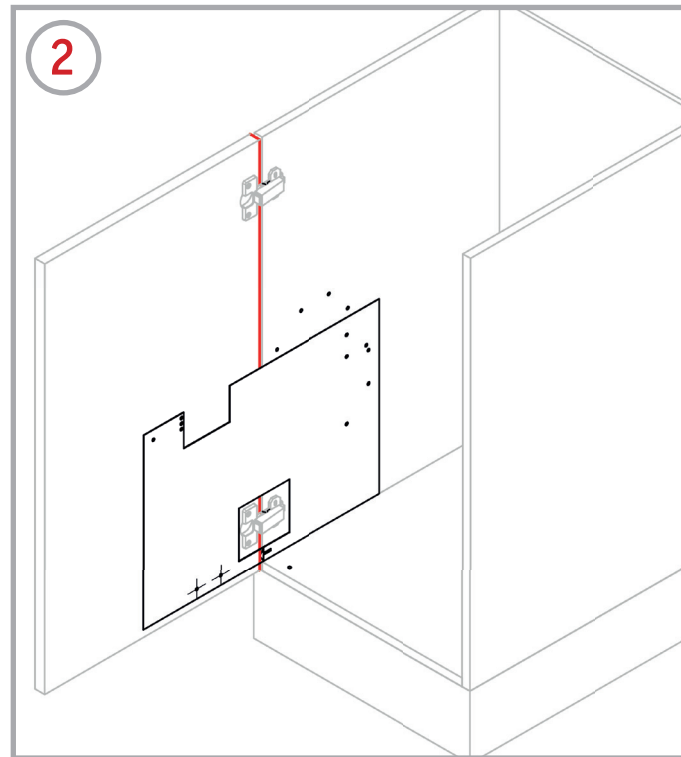
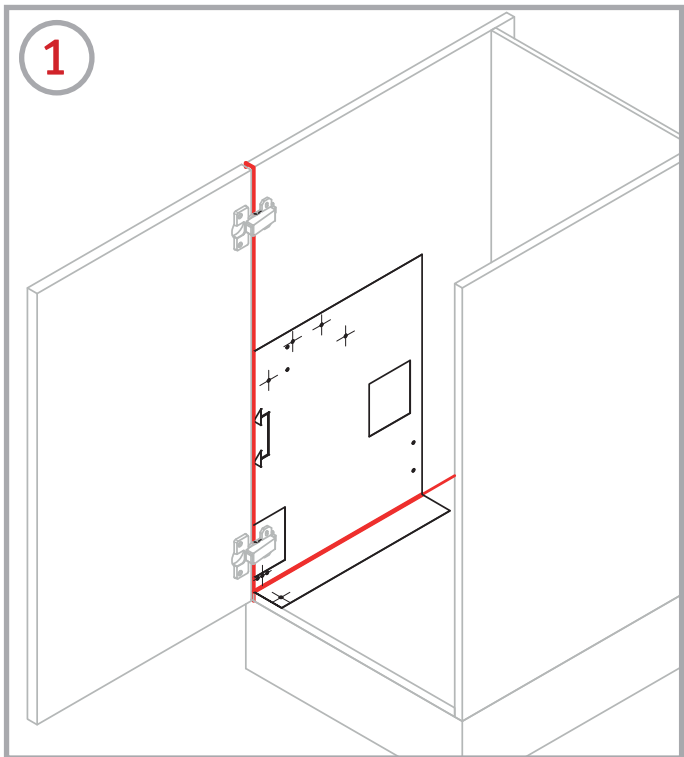
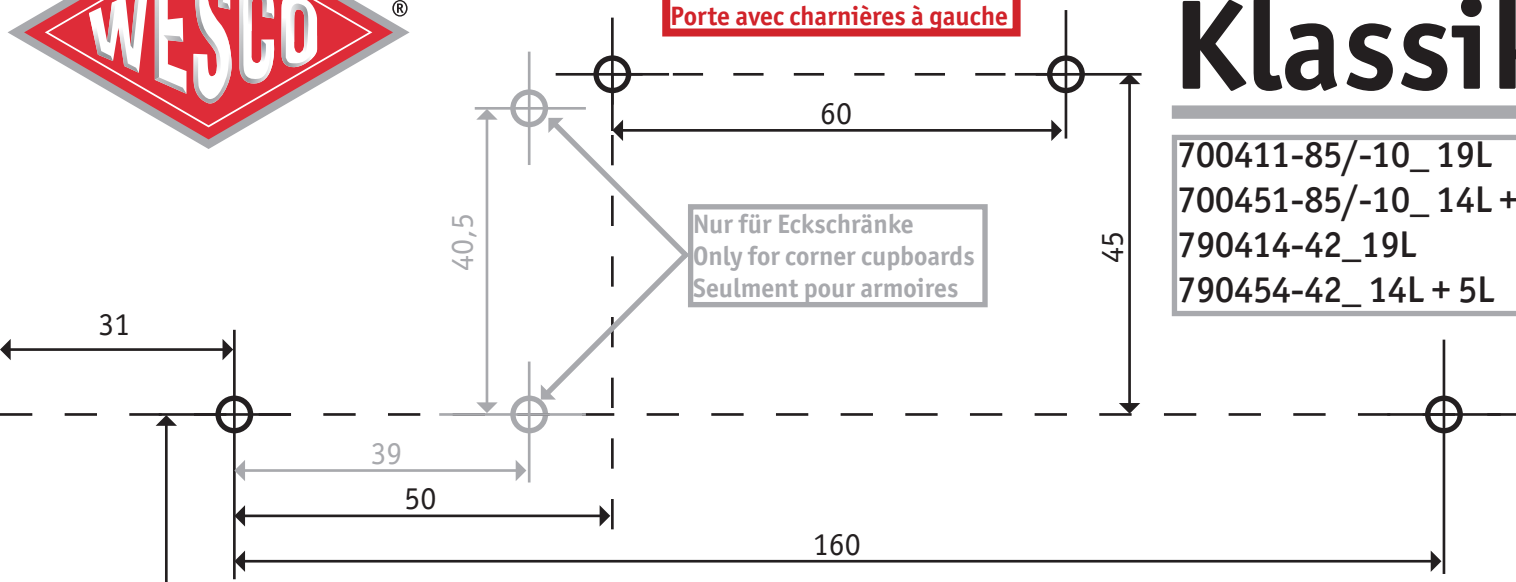


700411-85/-10_19L
700451-85/-10_14L + 5L
790414-42_19L
790454-42_14L + 5L

Einbaumaße/ inside measurements/ dimensions intérieures:

Breite/ Width/ Longueur: 410mm
Tiefe/ Depth/ Largeur: 210mm
Höhe/ Height/ Hauteur: 470mm

Nur für Eckschränke
Only for corner cupboards
Seulement pour armoires



Schrankboden
Cabinet base shelf
Fond de l'armoire



Hinterkante Tür
Rear edge, door
arête arrière de la porte

80

50

18

Vorderkante Seitenwand
front edge, side panel
arête avant panneau de côté

365+1

Hier knicken
Break here
Plier ici

MA-0023000/09/2017

Schrankboden
Cabinet base shelf
Fond de l'armoire

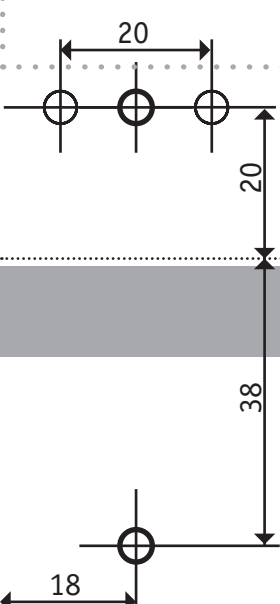
Die Pflege und Reinigung kann mit handelsüblichen Reinigungsmitteln erfolgen.

The laundry basket can be cleaned with commercial household cleaner.

La panier peut être nettoyé avec produits des nettoyage usuels.

El cesta se puede limpiar con limpiador domestico comercial.

Wasmand en reiniging met normale speelmiddelen voor huishoudelijk gebruik.



Klassikline DT



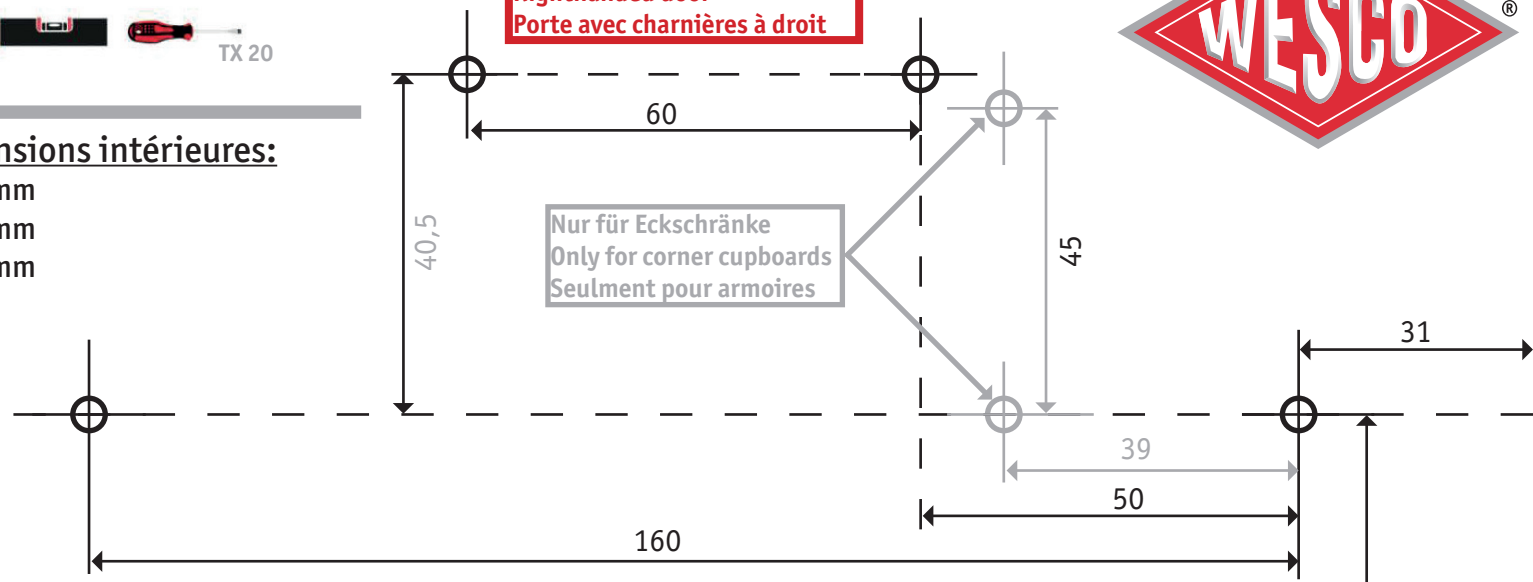
Rechts angeschlagene Tür
Righthanded door
Porte avec charnières à droit



700411-85/-10_19L
700451-85/-10_14L + 5L
790414-42_19L
790454-42_14L + 5L

Einbaumaße/ inside measurements/ dimensions intérieures:

Breite/ Width/ Longueur: 410mm
Tiefe/ Depth/ Largeur: 210mm
Höhe/ Height/ Hauteur: 470mm



Nur für Eckschränke
Only for corner cupboards
Seulement pour armoires

Schrankboden
Cabinet base shelf
Fond de l'armoire



Hinterkante Tür
Rear edge, door
arête arrière de la porte

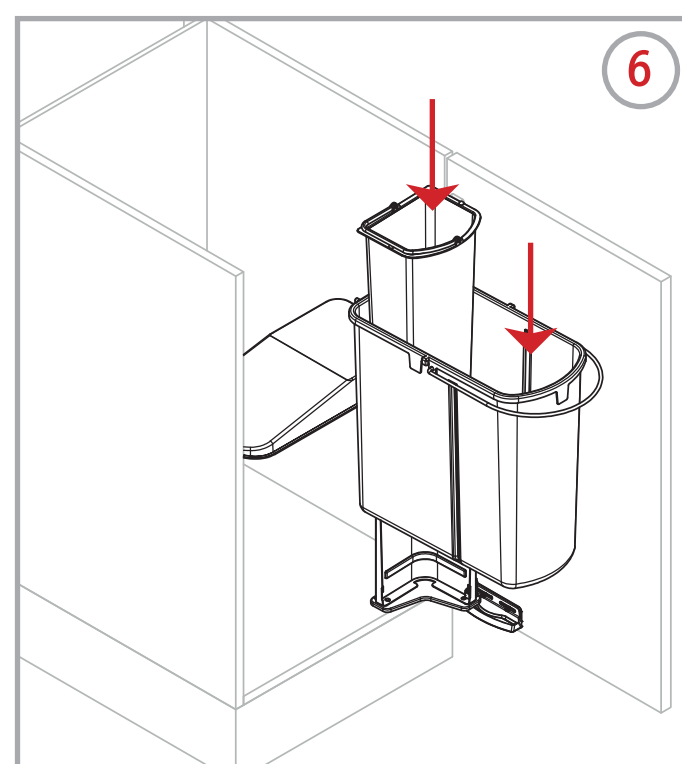
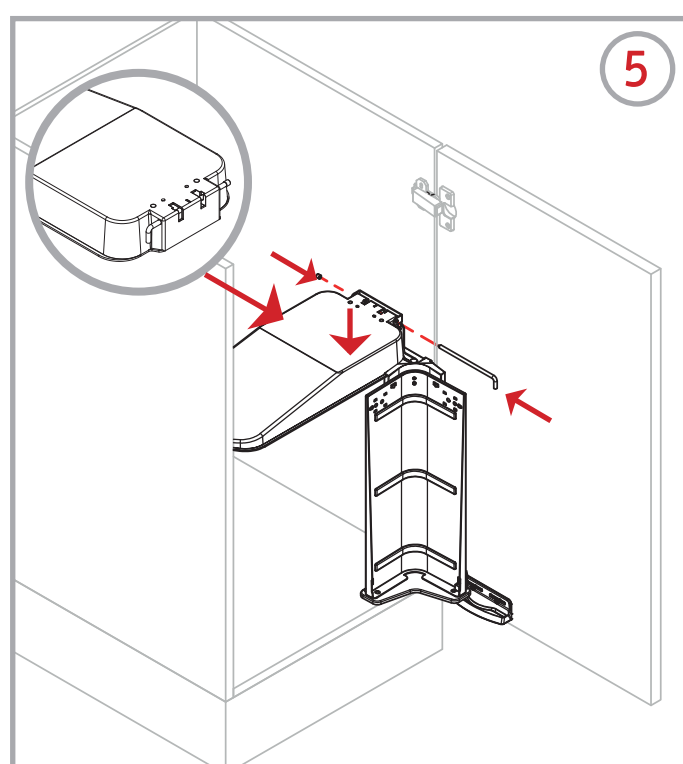
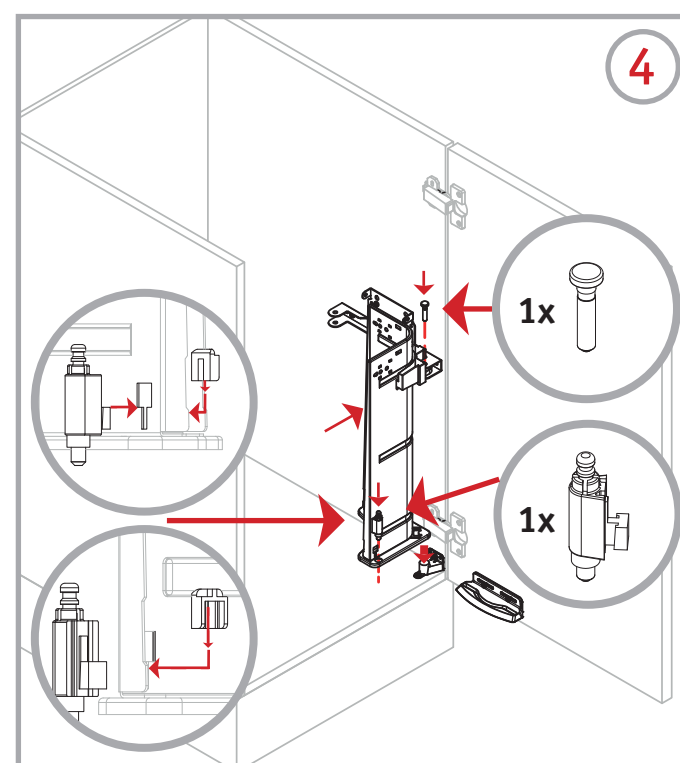
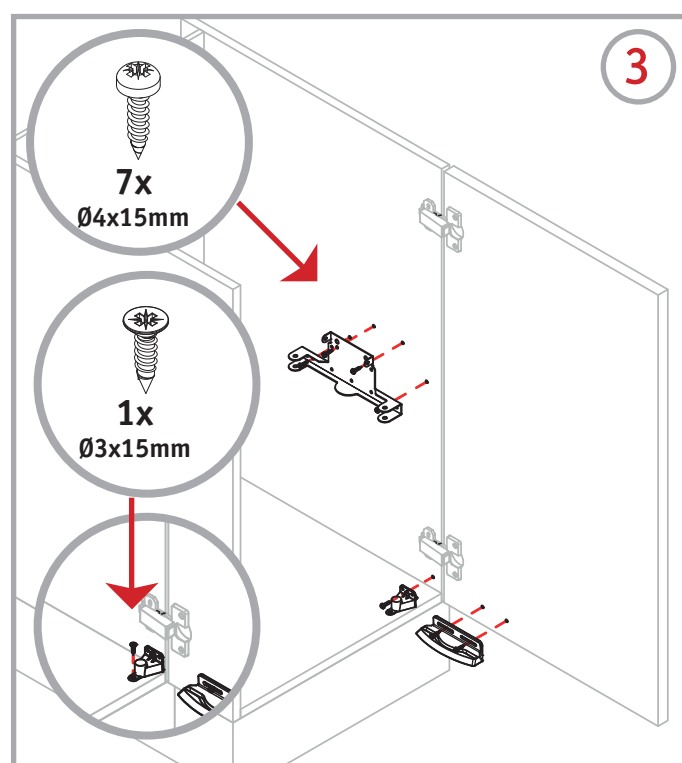
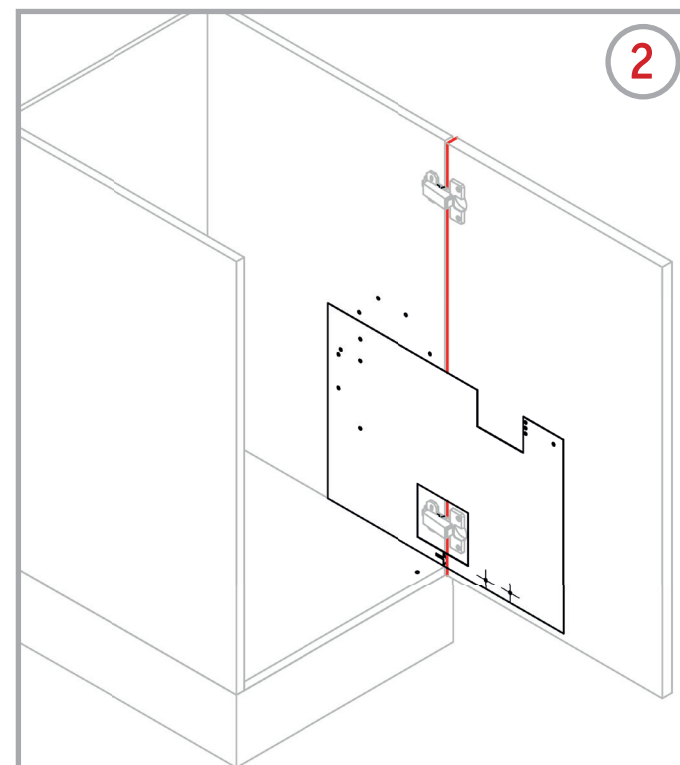
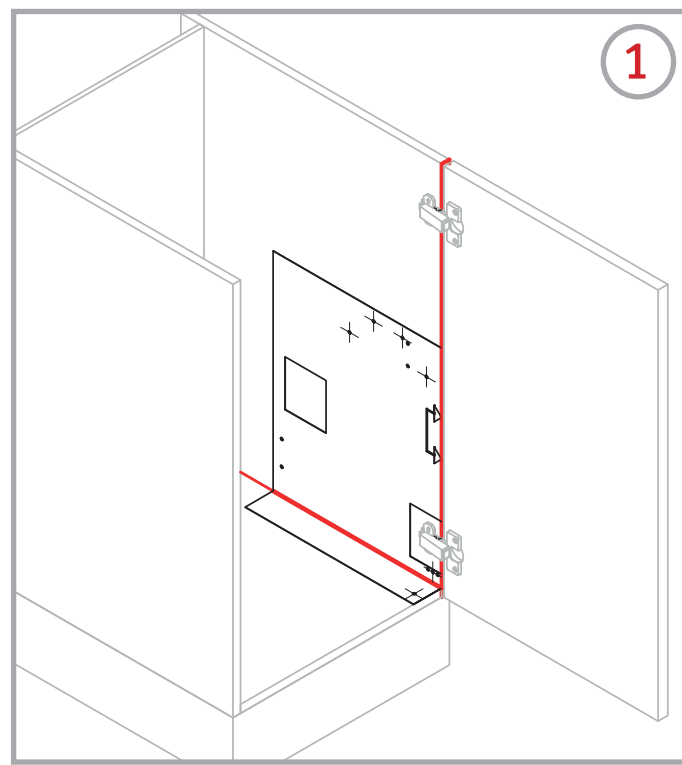
80

50

18

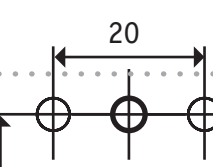


Hier knicken
Break here
Plier ici



Vorderkante Seitenwand
front edge, side panel
arête avant panneau de côté

365+1



38

18

Schrankboden
Cabinet base shelf
Fond de l'armoire

MA-0023000/09/2017

Die Pflege und Reinigung kann mit handelsüblichen Reinigungsmitteln erfolgen.

The laundry basket can be cleaned with commercial household cleaner.

La panier peut être nettoyée avec produits des nettoyage usuels.

El cesta se puede limpiar con limpiador domestico comercial.

Wasmand en reiniging met normale spoelmiddelen voor huishoudelijk gebruik.