

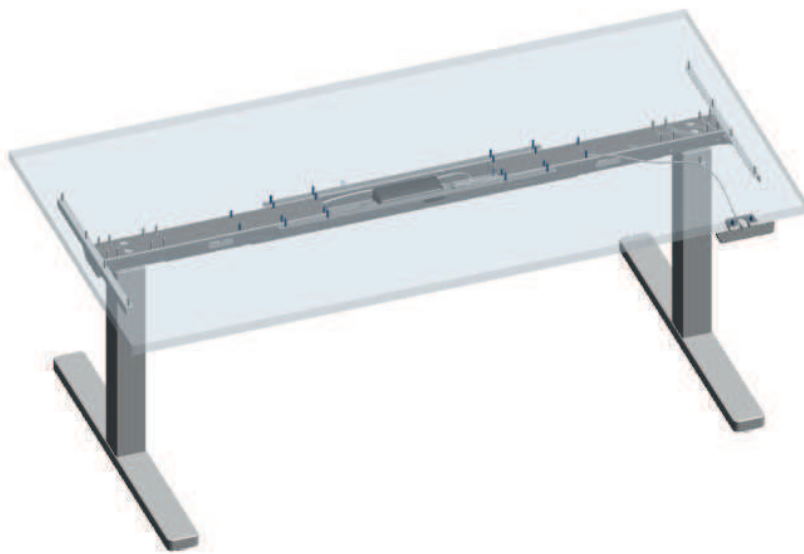


KESSEBÖHMER

Montageanleitung

Original | Version 1.0 | 08.2020

Artikelnr. 873 330 904 / 873 332 904



Variante 1 / Variant 1

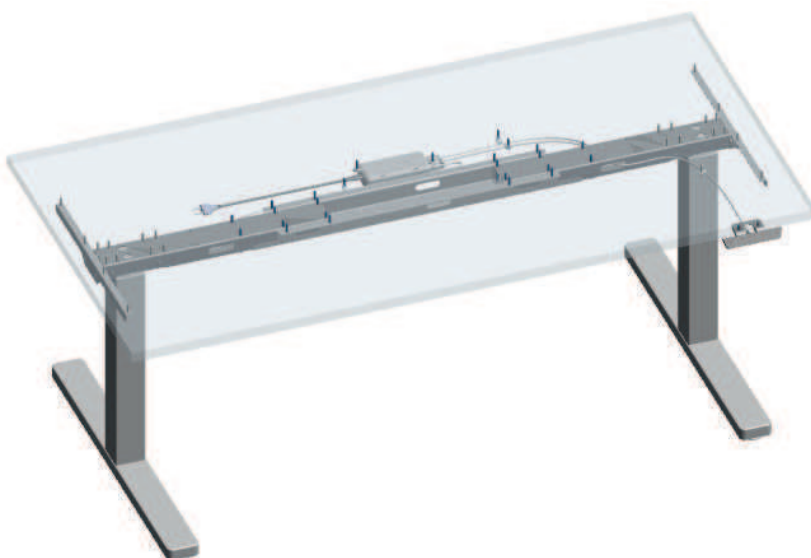
Varianta 1 / Wariant 1

Netzteil mittig des Rahmens

Assembly with power supply central
in the top frame

Síťová část uprostřed rámu

Zasilacz sieciowy w centralnej
części ramy



Variante 2 / Variant 2

Varianta 2 / Wariant 2

Netzteil außerhalb des Rahmens

Assembly with power outside of
the top frame

Síťová část uprostřed rámu

Zasilacz sieciowy poza ramą

Impressum

Kesseböhmer Ergonomietechnik GmbH

Siemensstraße 6
73235 Weilheim/Teck
Deutschland

Telefon +49 7023 108-0
Telefax +49 7023 108-110

Copyright

© Copyright Kesseböhmer Ergonomietechnik GmbH 2018

Alle abgebildeten Fotos, Grafiken und Texte unterliegen dem Copyright-Schutz. Eine Vervielfältigung oder Verwendung solcher Grafiken, Fotos und Texte in anderen, beispielsweise elektronischen oder gedruckten Publikationen ist ohne ausdrückliche Zustimmung der Kesseböhmer Ergonomietechnik GmbH nicht gestattet.

Copyright

© Copyright Kesseböhmer Ergonomietechnik GmbH 2018

All pictures, graphics and texts are subject to copyright protection. Reproduction or use of such graphics, photos and texts in other electronic or printed publications, for example, is not permitted without the express consent of Kesseböhmer Ergonomietechnik GmbH.

Copyright

© Copyright Kesseböhmer Ergonomietechnik GmbH 2018

Všechny vyobrazené fotografie, grafiky a texty podléhají ochraně autorských práv. Kopírování nebo používání takové grafiky, fotografií a textů v jiných, např. elektronických nebo tištěných publikacích není bez výslovného souhlasu společnosti Kesseböhmer Ergonomietechnik GmbH dovoleno.

Prawa autorskie

© Copyright Kesseböhmer Ergonomietechnik GmbH 2018

Wszystkie przedstawione zdjęcia, grafiki i teksty podlegają ochronie prawami autorskimi. Powielanie lub wykorzystywanie takich grafik, zdjęć i tekstów w innych publikacjach, na przykład elektronicznych lub drukowanych, bez wyraźnej zgody Kesseböhmer Ergonomietechnik GmbH jest zabronione.

Inhaltsverzeichnis

1	Allgemeines / Preface / Všeobecné / Informacje ogólne	5
1.1	Support / Podpora / Pomoc techniczna	6
2	Sicherheitshinweise / Safety Information / Bezpečnostní pokyny / Wskazówki dotyczące bezpieczeństwa	7
3	Lieferumfang / Supplied goods / Rozsah dodávky / Zakres dostawy ..	13
4	Montage / Assembly / Montáž / Montaž.....	15
4.1	Montagevorschlag / Suggested installation / Návrh montáže / Propozycja montażu	19
4.2	Montagevorschlag / Suggested installation / Návrh montáže / Propozycja montażu	20
5	Betrieb / Operation / Provoz / Praca.....	23
5.1	Durchführen eines Endlagenabgleichs / Performing a Position Reset Procedure / Provedení vyrovnání koncové polohy / Przeprowadzanie kompensacji położenia krańcowych	23
5.2	Grundfunktionen / Basic functions / Základní funkce / Podstawowe funkcje	27
5.3	Erweiterte Funktion / Extended functions / Rozšířená funkce / Rozszerzone funkcje.....	30
5.4	Zusatzfunktionen des Memory-Handsalters / Additional function of the memory manual switch / Dodatečné funkce ručního spínače paměti / Dodatkowe funkcje przełącznika ręcznego z funkcją zapamiętywania	32
5.4.1	Memoryposition speichern / Saving a memory position / Uložit pozici v paměti / Zapisywanie pozycji w pamięci	32
5.4.2	Memoryposition ansteuern / Adjusting the table to a memory position / Aktivovat pozici uloženou v paměti / Osiąganie zapamiętanej pozycji ..	32
5.4.3	Ändern der Anzeigeeinheit (CM BZW. ZOLL) / Changing the height display (cm/inch) / Změna zobrazovací jednotky (cm, příp. palec) / Zmiana jednostki wyświetlacza (CM lub CAL)	32
5.4.4	Container-Stop- und Shelf-Stop-Positionen.....	33
5.5	Systeminformation / System Information / Systémová informace /	

	Informacje systemowe	37
5.6	Fehlerbehebung / Troubleshooting / Odstranění chyby / Usuwanie usterek.....	42
6	Werkseinstellung Reset / Factory reset / Reset výrobních nastavení / Przywracanie ustawień fabrycznych.....	46
7	Servicefunktion / Service functions / Servisní funkce / Funkcja ser- wisu	48
7.1	Sicherheit / Safety / Bezpečnost / Bezpieczeństwo.....	48
8	Reinigung / Cleaning / Čištění / Czyszczenie	49
9	Entsorgung / Disposal / Likvidace / Utylizacja.....	50
10	Fehler Codes System / From FW0.2.3.....	52
11	Notizen / Notes / Poznámky / Notatki	55

1 Allgemeines / Preface / Všeobecné / Informacje ogólne

Sehr geehrter Kunde,

mit der Wahl des LifeUP Pro haben Sie sich für ein technisch hochentwickeltes, motorisches Tischgestell entschieden. Ihr LifeUP Pro ist bei uns mit größter Sorgfalt und Präzision hergestellt worden und hat zahlreiche Qualitäts- und Sicherheitskontrollen durchlaufen, um einen störungsfreien und sicheren Betrieb zu gewährleisten. Sie selbst können wesentlich dazu beitragen, dass Sie mit Ihrem LifeUP Pro lange Zeit zufrieden sind.

Dear customer,

In choosing a LifeUP Pro model, you have decided to acquire a technically advanced table support system with electric adjustment. Your LifeUP Pro has been manufactured in house with the utmost care and precision and has passed numerous quality and safety checks to ensure trouble-free and safe operation. You can significantly contribute your long-term satisfaction with your LifeUP Pro model.

Vážený zákazník,

výběrem LifeUP Pro jste se rozhodl pro technicky vysoce vyspělý podstavec stolu s elektrickým nastavením. Váš LifeUP Pro byl u nás vyroben s maximální pečlivostí a přesností a prošel četnými kontrolami kvality a bezpečnosti, aby byl zaručen jeho bezporuchový a bezpečný provoz. Vy sám můžete přispět k tomu, že budete se svým LifeUP Pro spokojen po dlouhou dobu.

Szanowny klienci,

wybierając LifeUP Pro zdecydowaliście się na zaawansowany technicznie, zmechanizowany stelaż stołu. Wyprodukowany przez nas z najwyższą starannością i precyzją LifeUP Pro został poddany licznym kontrolom jakości i bezpieczeństwa celem zagwarantowania bezzakłócenowej i bezpiecznej eksploatacji. Długotrwałe zadowolenie z posiadanego LifeUP Pro zależy w dużym stopniu również od Państwa.

1.1 Support / Podpora / Pomoc techniczna

Wenden Sie sich bei technischen Problemen an unseren Support:

If you have technical problems, please contact our support:

V případě technických problémů se obraťte na naši podporu:

W razie problemów technicznych prosimy zwracać się do naszego działu pomocy technicznej:

Telefon +49 7023 108-0

Telefax +49 7023 108-110

E-Mail info-ergonomie@kesseboehmer.de

Geben Sie bei Supportanfragen immer die Artikelnummer gemäß Typenschild an.

For support inquiries, always quote the article number according to the label.

Jestliže se obrátíte na naši podporu, vždy uveďte číslo výrobku podle výrobního štítku.

Kontaktując się z działem pomocy technicznej należy zawsze podawać numer artykułu widniejący na tabliczce znamionowej.

2 Sicherheitshinweise / Safety Information / Bezpečnostní pokyny / Wskazówki dotyczące bezpieczeństwa



VORSICHT

Sicherheitshinweise sind unbedingt zu beachten!

Wird das System unsachgemäß betrieben, können Gefahren für Personen und Sachgegenstände entstehen!

Wichtige Sicherheitshinweise:

1. Der Aufbau und die Bedienung des LifeUP Pro muss gemäß der Montage- und Bedienungsanleitung erfolgen, sonst besteht Verletzungsgefahr.
2. Das Tischgestell LifeUP Pro ist ausschließlich für den Verwendungszweck als ergonomische Verstellmöglichkeit bei Schreibtischen, entsprechend den angegebenen Gewichten und Maßen, in dieser Montageanleitung geeignet. Jede darüber hinaus gehende Verwendung gilt als nicht bestimmungsgemäß. Für hieraus resultierende Schäden haftet der Hersteller nicht. Das Risiko hierfür trägt allein der Nutzer.
3. Berücksichtigen Sie auch die allgemein gültigen gesetzlichen und sonstigen Regelungen und Rechtsvorschriften auch des Betreiberlandes sowie die gültigen Umweltschutzbestimmungen! Die örtlich gültigen Bestimmungen der Berufsgenossenschaften oder sonstigen Aufsichtsbehörden sind immer zu beachten!
4. Eigenmächtige Veränderungen am LifeUP Pro schließen eine Haftung des Herstellers für daraus resultierende Schäden aus. Das Netzteil darf ausschließlich mit Kesseböhmer Führungssäulen eingesetzt werden!
5. Bewahren Sie die Montage- und Bedienungsanleitung in der Nähe des Gerätes auf.
6. Die Steuerung kann von Kindern ab 14 Jahren sowie von Personen mit reduzierten physischen, sensorischen oder mentalen Fähigkeiten oder Mangel an Erfahrung und/oder Wissen benutzt werden, wenn sie beaufsichtigt oder bezüglich des sicheren Gebrauchs unterwiesen wurden und die daraus resultierenden Gefahren verstanden haben. Lassen Sie Kinder mit diesem Tischgestell nicht unbeaufsichtigt. Kinder können die Gefahr, die von der Kraftwirkung des Tischgestells ausgeht, nicht einschätzen.
7. Um ein Verletzungsrisiko auszuschließen muss der Tisch so aufgestellt sein, dass beim Verstellen der Tischplatte im gesamten Verfahrbereich keine Scher-, Klemm- und Quetschstellen entstehen. Dazu ist ein Mindestabstand von 25mm zu allen beweglichen Tischkomponenten notwendig.

8. Der Montageort sollte trocken, staubfrei und ohne direkte Sonneneinstrahlung sein. Lassen Sie keine Flüssigkeiten in das Innere der Säule oder des Netzteils eindringen, da sonst elektrische Schläge oder Kurzschlüsse die Folge sein könnten!
9. Die Einschaltdauer beträgt 2 Minuten "ON" und 18 Minuten "OFF" bzw. 0.5 Minuten "ON" und 9 Minuten "OFF".
Elektrische Zuleitungen dürfen keiner Quetschgefahr, Biege- und Zugbeanspruchung ausgesetzt werden.
10. Die Steckdose zum Anschluss an das Netz muss von einer konzessionierten Elektrofachkraft installiert worden sein, um Gefahren für Personen und Sachen auszuschließen.
11. Belastungswerte dürfen nicht überschritten werden.
12. Öffnen Sie nie das Gehäuse des Netzteils!
Durch unbefugtes Öffnen des Gehäuses und unsachgemäße Reparaturen können Gefahren für die Benutzer entstehen und der Gewährleistungsanspruch erlischt. Das Öffnen oder reparieren der elektrischen Einrichtungen darf nur vom Personal des Herstellers durchgeführt werden!
13. Bei Funktionsstörungen wie zum Beispiel Rauch- oder Geruchsentwicklung, ungewöhnliche Geräusche oder bei sichtbaren äußerlichen Beschädigungen, darf das Gerät nicht weiterbetrieben werden. Ziehen Sie den Netzstecker!
In keinem Fall darf der Tisch überlastet werden!

Wenn Sie diese Hinweise stets beachten, werden Sie am LifeUP Pro lange Freude haben. Für Rückfragen stehen wir Ihnen gerne beratend zur Verfügung.

2 Safety Information



CAUTION

These safety warnings are important and must be complied with!

The inappropriate operation of the system can put people and property at risk!

Important Safety Information:

1. *Assembly and operation of the LifeUP Pro model must be in accordance with these assembly instructions otherwise there is a risk of injury!*
2. *The table support is solely intended to serve the purpose of ergonomic adjustments for your desk in accordance with the weights and measurements given in these instructions. Any usage other than that mentioned above is inappropriate; the manufacturer disclaims liability for any resulting damages. In such cases all risk is carried by the user.*

3. Please also take into account the general legal and other regulations and legal provisions that are applicable including those that apply in the operator's country as well as the applicable environmental protection regulations. The regulations of trade associations or other supervisory authorities that are in force locally must always be observed!
4. The manufacturer cannot be held responsible for any losses or damage resulting from unauthorized modifications of the LifeUP Pro. The power supply is to be used exclusively for Kesseböhmer guide columns!
5. Store the Assembly and Operation Instructions close to the device.
6. This appliance can be used by children aged from 14 years and above and persons with reduced physical, sensory or mental capabilities or lack of experience and knowledge if they have been given supervision or instruction concerning use of the appliance in a safe way and understand the hazards involved. Children shall not play with the appliance. Cleaning and user maintenance shall not be made by children without supervision. Do not leave children nattended with the table support. Children cannot estimate the danger of the force that the table support has.
7. To avoid any danger of jamming or crushing it is necessary to keep a minimum distance of 25mm to the moving parts.
8. The assembly site should be dry, dust-free and without direct sunlight. Make sure that no liquid enters the column unit or power supply as this could cause electrical shock or short circuit!
9. The duty cycle of the system is set to 2 minutes "ON" and 18 minutes "OFF" or 0.5 minutes "ON" and 9 minutes "OFF".
Power cables must not be pinched, bent, stretched or mechanically stressed!
10. The socket for connection with the mains must be installed by a licensed electrician in order to avoid any hazard to persons or objects.
11. Load limits must not be exceeded."
12. Never open the housing of the power supply!
Danger to the user can arise and the guarantee claim will expire as a result of unauthorized opening of the housing and improper repairs. Only the manufacturer's service technicians are authorized to open or repair the electrical equipment!
13. In the event of a malfunction for example smoke, odors, unusual noises, or visible external damage switch off the system. Disconnect at the mains!

With attention of the provided guidelines, you will enjoy many years of satisfaction from your LifeUP Pro. For any further enquiries please do not hesitate to contact us.

2 Bezpečnostní pokyny



POZOR

Bezpečnostní pokyny třeba bezpodmínečně dodržovat!

Jestliže se systém provozuje neodborně, může dojít k ohrožení osob a věcí!

Důležité bezpečnostní pokyny:

1. Montáž a obsluha LifeUP Pro se musí provést podle návodu k montáži a obsluze, jinak hrozí nebezpečí zranění.
2. Podstavec stolu LifeUP Pro je vhodný pouze pro zamýšlené použití jako možnost ergonomického nastavení pro psací stoly v souladu s hmotností a rozměry uvedenými v tomto montážním návodu. Každé použití nad rámec uvedeného neodpovídá ustanovením. Za škody, které z něho vyplývají, výrobce neručí.
Riziko snáší sám uživatel.
3. Dodržujte i všeobecně platné zákonné a ostatní úpravy a právní předpisy i předpisy platné v zemi provozovatele a platná ustanovení o ochraně životního prostředí!
Vždy třeba respektovat v místě platná ustanovení profesních organizací nebo jiných orgánů dohledu.
4. Svévolné změny LifeUP Pro vylučují ručení výrobce za škody, které z nich vyplývají. Síťová část se může použít výhradně s vodicími sloupky Kesseböhmer.
5. Návod na montáž a obsluhu uložte v blízkosti zařízení.
6. Děti od 14 let a osoby se sníženými fyzickými, smyslovými nebo mentálními schopnostmi nebo nedostatkem zkušeností, příp. znalostí mohou ovládání používat, když jsou pod dozorem nebo byly poučeny o bezpečném použití a porozuměly hrozícím nebezpečím. Nenechávejte děti s tímto podstavcem stolu bez dozoru. Děti nemohou posoudit nebezpečí, které vychází z působící síly podstavce.
7. Aby se vyloučilo riziko zranění, musí být stůl postaven tak, aby při přestavení desky stolu nemohla v celém prostoru pojezdu vzniknout místa, na nichž může dojít k pořezání, sevření nebo pohmoždění. K tomu je potřebná minimální vzdálenost 25 mm od všech pohyblivých částí stolu.
8. Místo montáže musí být suché, bez prachu a bez přímého slunečního záření. Nedovolte, aby dovnitř sloupku nebo síťové části pronikaly tekutiny. Následkem by jinak mohl být zásah elektrickým proudem nebo zkraty.
9. Doba zapnutí činí 2 minuty „ON“ a 18 minut „OFF“, příp. 0,5 minuty „ON“ a 9 minut „OFF“. Elektrická vedení nesmí být vystavena nebezpečí stlačení, ohnutí a tahu.

10. Zásuvku pro připojení do sítě musí nainstalovat koncesovaný elektrikář, aby se vyloučilo nebezpečí pro osoby a věci.

11. Zatěžovací hodnoty se nesmí překračovat.

12. Nikdy neotvírejte kryt síťové části!

Neoprávněné otevření krytu a neodborné opravy mohou uživatele ohrozit a vést k zániku nároku na záruku. Otevření nebo opravu elektrických zařízení může vykonat jen personál výrobce.

13. Při poruchách funkcí, jako jsou například vznik kouře nebo zápachu, neobvyklé zvuky, nebo při viditelných vnějších poškozeních se nesmí zařízení dál používat.

Vytáhněte síťovou zástrčku!

V žádné případě se stůl nesmí přetěžovat!

Jestliže budete tyto pokyny respektovat, budete vám LifeUP Pro dělat radost dlouhou dobu. V případě otázek jsme Vám rádi k dispozici, abychom vám poradili.

2 Wskazówki dotyczące bezpieczeństwa



OSTROŻNIE

Należy bezwzględnie przestrzegać wskazówek bezpieczeństwa!

Niewłaściwe użytkowanie systemu może powodować zagrożenie dla ludzi i przedmiotów!

Ważne wskazówki bezpieczeństwa:

1. Składanie i użytkowanie LifeUP Pro musi odbywać się zgodnie z instrukcją montażu i obsługi, w przeciwnym razie istnieje niebezpieczeństwo zranienia.

2. Stelaż stołu LifeUP Pro nadaje się wyłącznie do zastosowań jako ergonomiczna możliwość regulacji do biurek przy zachowaniu podanych w niniejszej instrukcji montażu mas i wymiarów. Każde użycie wykraczające poza ten zakres uważa się za niezgodne z przeznaczeniem. Producent nie ponosi odpowiedzialności za szkody wynikające z tego tytułu.

Ryzyko w tym zakresie ponosi wyłącznie użytkownik.

3. Należy również uwzględnić ogólnie obowiązujące przepisy prawa i inne uregulowania w kraju użytkownika, a także obowiązujące przepisy ochrony środowiska!

Należy zawsze przestrzegać obowiązujących lokalnie zasad stowarzyszeń zawodowych lub innych organów nadzorujących!

4. Samowolne zmiany w LifeUP Pro wykluczają odpowiedzialność producenta za wynikające z tego tytułu szkody. Zasilacz sieciowy może być stosowany wyłącznie wraz z przewodnikami Kesseböhmer!

5. Instrukcję montażu i obsługi należy przechowywać w pobliżu urządzenia.

6. Dzieci od 14 lat, a także osoby o ograniczonych możliwościach fizycznych, sensorycznych lub umysłowych, dysponujące niewystarczającym doświadczeniem i/lub wiedzą, mogą korzystać z układu sterującego pod nadzorem lub po przeszkoleniu w zakresie bezpiecznego użytkowania i zrozumieniu wynikających z tego tytułu zagrożeń. Nie pozostawiać dzieci przy stole bez nadzoru. Dzieci nie potrafią ocenić niebezpieczeństwa wynikającego z sił wywieranych przez stół stołu.

7. Aby wykluczyć ryzyko zranienia, stół musi być ustawiony tak, aby w całym zakresie regulacji blatu nie występowały punkty cięcia, zaciskania lub zgniatania. Dlatego niezbędna jest minimalna odległość 25 mm od wszystkich ruchomych komponentów stołu.

8. Miejsce montażu musi być suche, niezakurzone i nienarażone na bezpośrednie działanie promieni słonecznych. Do wnętrza kolumny i zasilacza sieciowego nie może przedostać się żadna ciecz, gdyż grozi to porażeniem elektrycznym lub zwarcie!

9. Czas załączania wynosi 2 minuty dla "ON" i 18 minut dla "OFF" względnie 0,5 minuty dla "ON" i 9 minut dla "OFF". Przewody zasilania elektrycznego nie mogą być narażone na zgniatanie, zaginanie lub naciąganie.

10. Gniazdko do podłączenia do sieci musi być zainstalowane przez koncesjonowanego elektryka, aby wykluczyć zagrożenia dla ludzi i mienia.

11. Nie przekraczać dopuszczalnych obciążeń.

12. Nigdy nie otwierać obudowy zasilacza sieciowego!

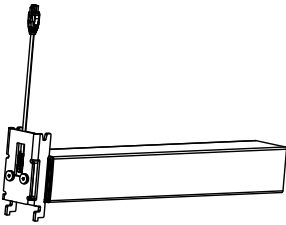
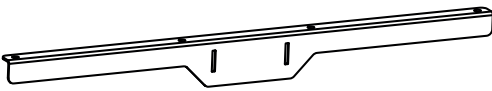
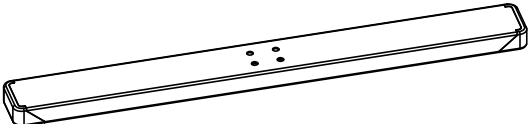
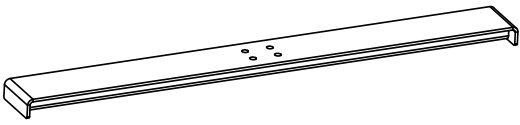

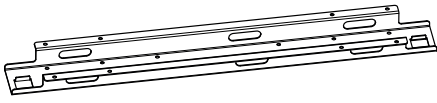
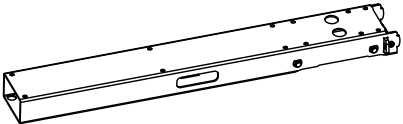
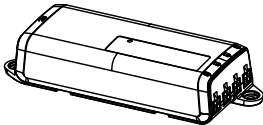
Nieupoważnione otwarcie obudowy i nieprawidłowe naprawy mogą stwarzać zagrożenie dla użytkowników i powodują utratę gwarancji. Otwieranie lub naprawa urządzeń elektrycznych mogą być wykonywane tylko przez personel producenta!

13. Urządzenie nie może być użytkowane w przypadku zakłóceń działania, jak na przykład pojawienie się dymu, zapachu, nietypowe odgłosy lub w przypadku widocznych uszkodzeń zewnętrznych. Wyciągnąć wtyczkę zasilania sieciowego!

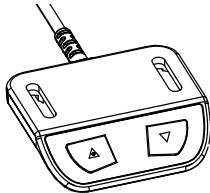
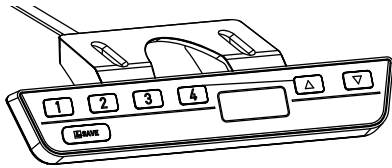



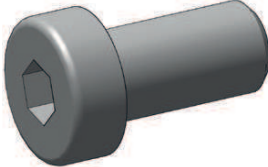
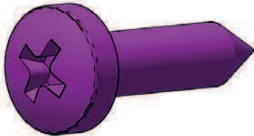

Stół w żadnym wypadku nie może być przeciążony!

Przestrzeganie tych wskazówek zapewni Państwu długotrwałą radość z LifeUp Pro. W przypadku pytań zwrotnych chętnie służymy radą i jesteśmy do Państwa dyspozycji.

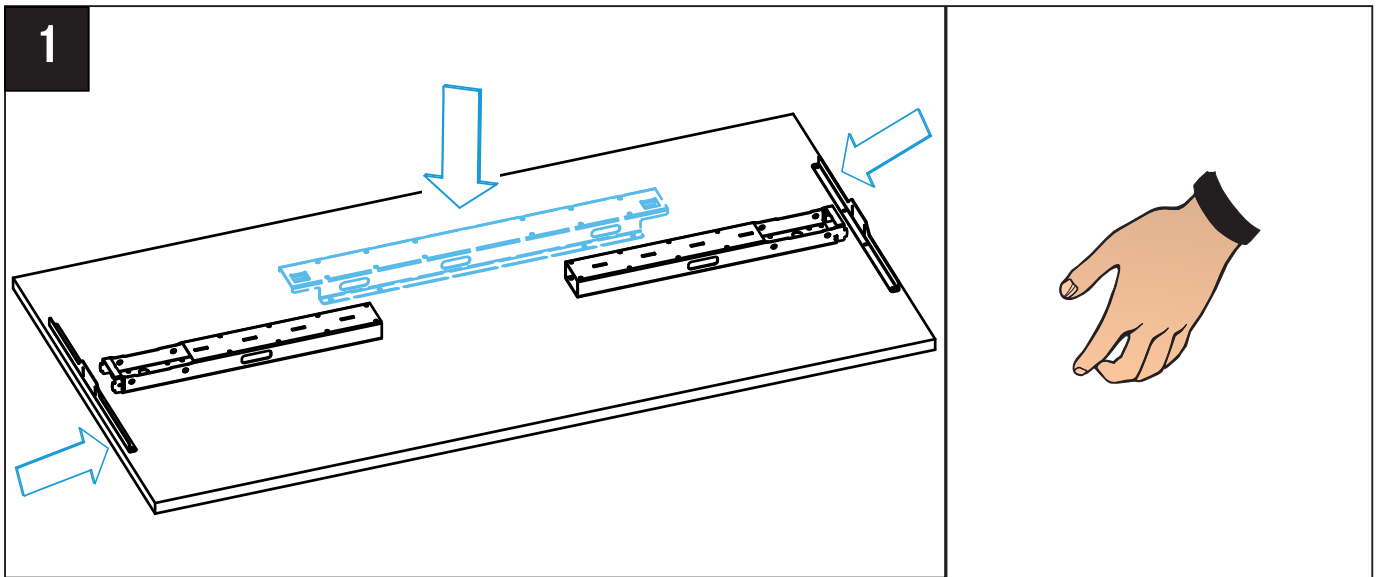
3 Lieferumfang / Supplied goods / Rozsah dodávky / Zakres dostawy

Paket / Package / Balík / Zestaw 1	Typ / Type
	<p>Säule / column / Sloupek / Kolumna LifeUP Pro TM Q70/3</p> <p>2Stk. / 2pcs. / 2 ks / 2 szt.</p>
	<p>Plattenträger/top support/Nosič desky/ Wspornik blatu</p> <p>2Stk. / 2pcs. / 2 ks / 2 szt.</p>
	<p>Fußausleger / foot / Patka / Stopa</p> <p>2Stk. / 2pcs. / 2 ks / 2 szt.</p>
<p>Optional voliteľný opcjonalny</p> 	<p>Fußausleger / foot / Patka / Stopa</p> <p>2Stk. / 2pcs. / 2 ks / 2 szt.</p>
	<p>Höhenversteller/ leveler glide/ Nastavení výšky/ Regulacja wysokości</p> <p>4Stk. / 4pcs. / 4 ks / 4 szt.</p>
Paket / Package / Balík / Zestaw 2	Typ / Type
	<p>Verstell-U/adjustment-U/ Nastavovací jednotka/ Regulacja-U</p> <p>1Stk. / 1pcs. / 1 ks / 1 szt.</p>
	<p>Plattenrahmen/ tube frame/ Deskový rám/ Rama blatu 1200-1800</p> <p>2Stk. / 2pcs. / 2 ks / 2 szt.</p>
	<p>Netzteil/ power supply/ Síťová část/ Zasilacz sieciowy 240W EU</p> <p>1Stk. / 1pcs. / 1 ks / 1 szt.</p>

Lieferumfang / Supplied goods / Rozsah dodávky / Zakres dostawy

Paket / Package / Balík / Zestaw 2	Typ / Type
	<p>Unterbau-Handschalter Auf/Ab manual switch/ Dotykový ruční spínač nahoru / dolů Ręczny przełącznik dotykowy góra / dół do wbu- dowania 1Stk. / 1pcs. / 1 ks / 1 szt.</p>
<p>optional volitelný opcjonalny</p> 	<p>Unterbau-Handschalter Memory/ manual switch memory/ Dotykový ruční spínač Paměť/ Ręczny przełącznik dotykowy Pamięć 1Stk. / 1pcs. / 1 ks / 1 szt.</p>
	<p>Netzkabel/ power cord/ Síťový kabel/ Kabel zasilania sieciowego 1Stk. / 1pcs. / 1 ks / 1 szt.</p>
<p>optional volitelný opcjonalny</p> 	<p>Halbrundschaube/button-head screw/ Šroub s půlkulatou hlavou/ Śruba z łbem półokrągłym ø5 x 60 12Stk. / 12pcs. / 12 ks / 12 szt.</p>
	<p>Halbrundschaube/button-head screw/ Šroub s půlkulatou hlavou/ Śruba z łbem półokrągłym ø5 x 25 34Stk. / 34pcs. / 34 ks / 34 szt.</p>
	<p>Zylinderschraube mit Innensechskant cylinder screw with hexagon socket Šroub v válcovou hlavou s vnitřním šestihranem Śruba z łbem walcowym z gniazdem sześciokątnym M8 x 16 8Stk. / 8pcs. / 8 ks / 8 szt.</p>
	<p>Halbrundschaube / button-head screw Šroub s půlkulatou hlavou Śruba z łbem półokrągłym ø4 x 16 6Stk. / 6pcs. / 6 ks / 6 szt.</p>
	<p>Befestigungsschelle / mounting clamp Přichytka / Obejma mocująca 4Stk. / 4pcs. / 4 ks / 4 szt.</p>

4 Montage / Assembly / Montáž / Montaż

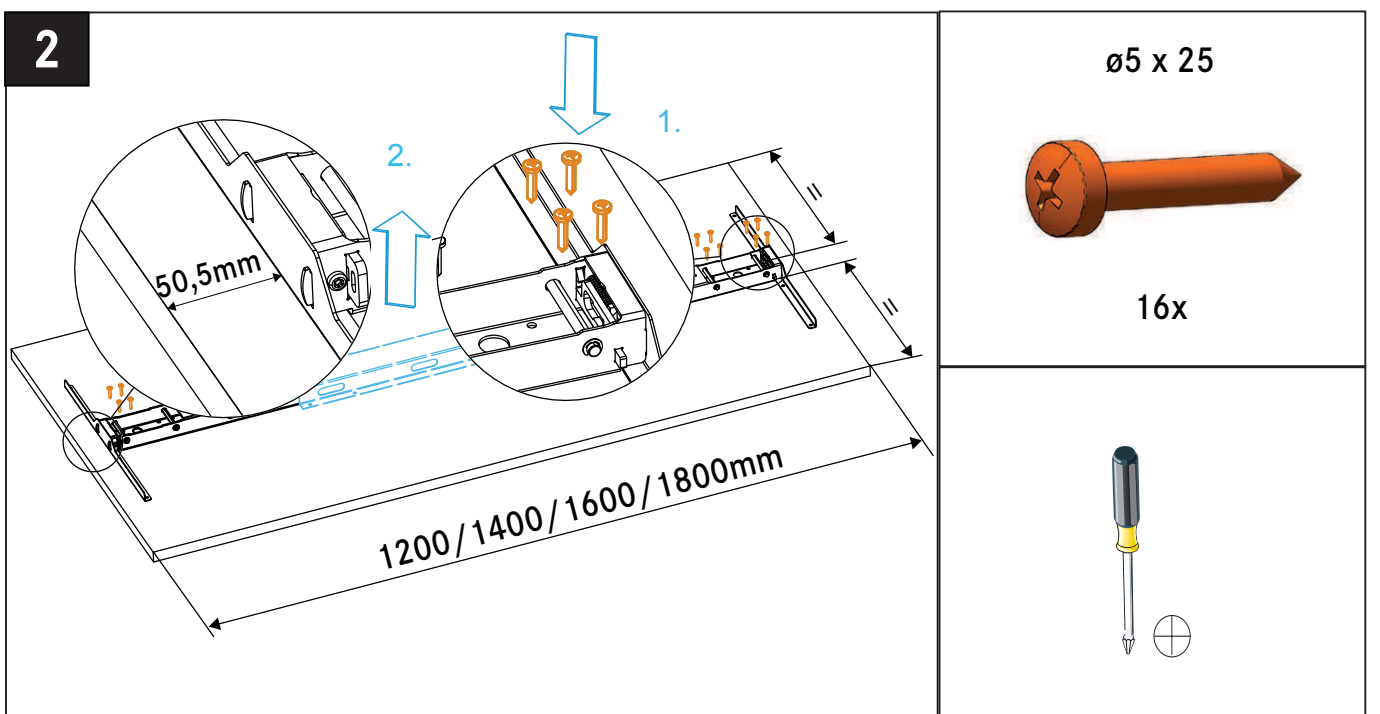


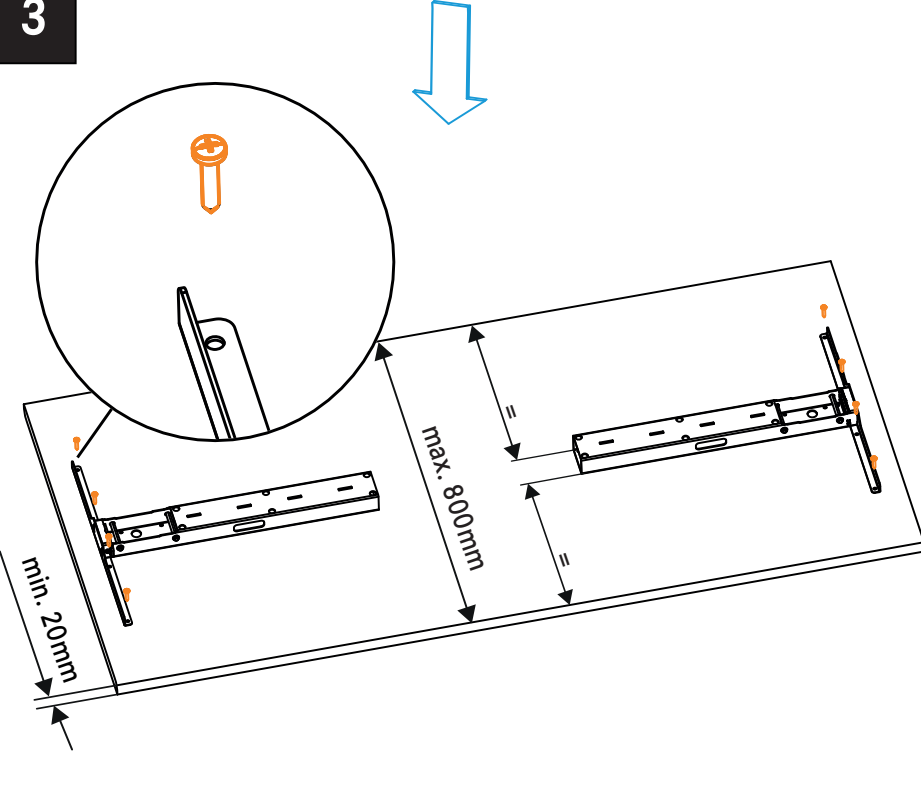

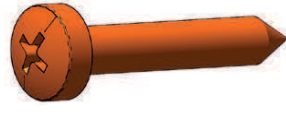

Tischplatten unter 25 mm Dicke sind mit Gewindeeinsätzen (Inserts) zu versehen und mit den dazu passenden Schrauben zu montieren.

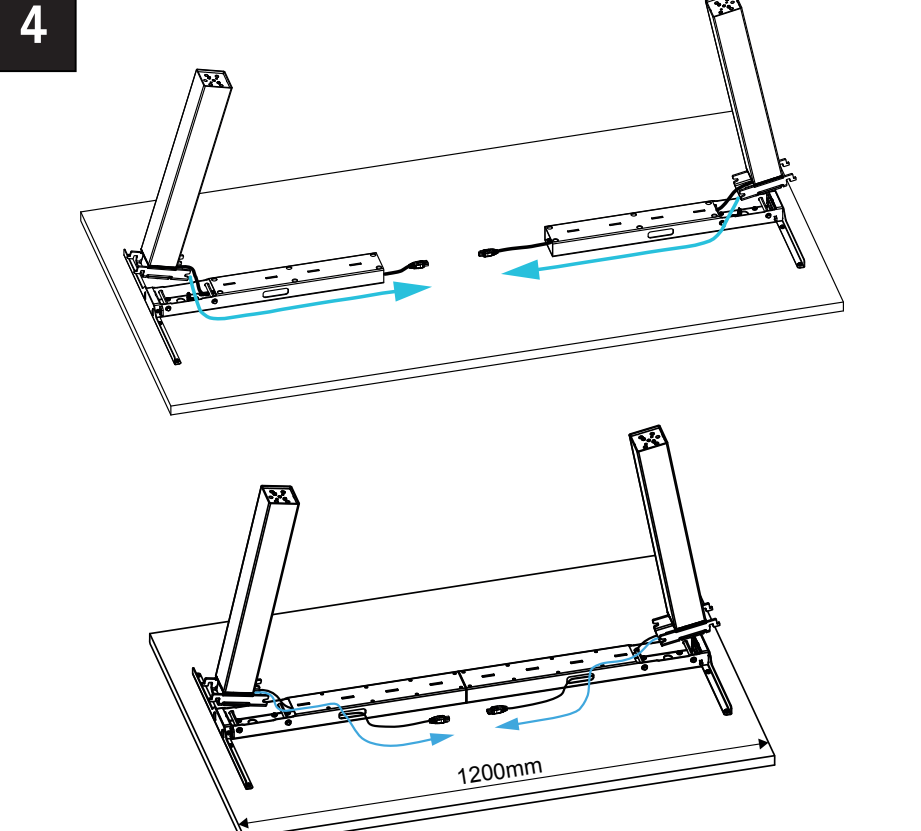

When using a table top with a thickness of less than 25 mm thread inserts and matching screws need to be mounted.

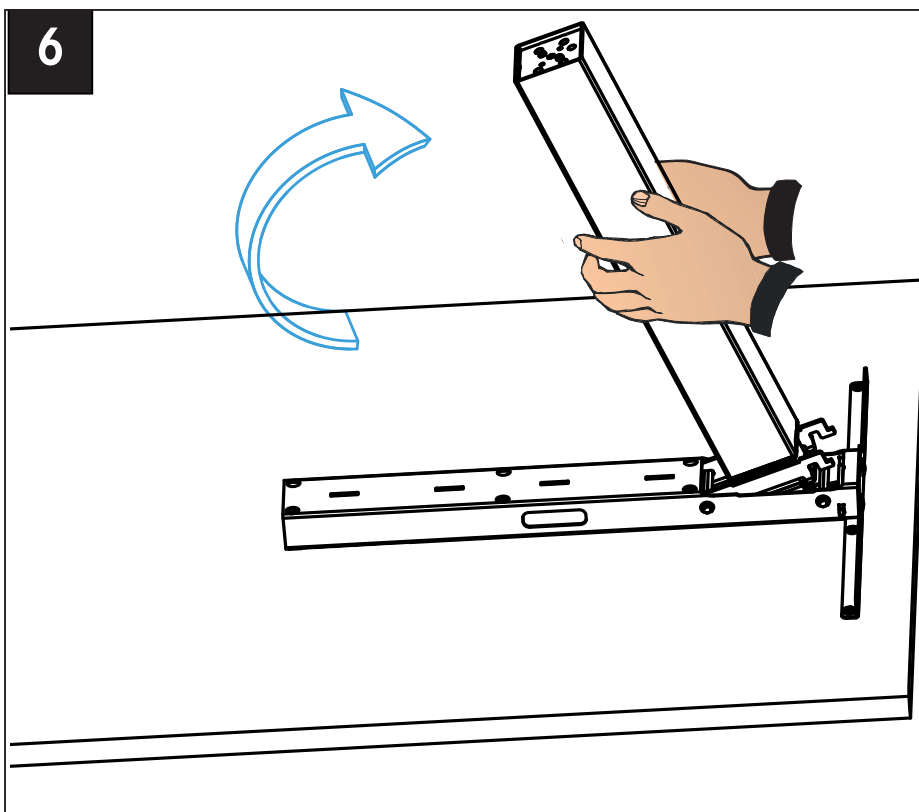
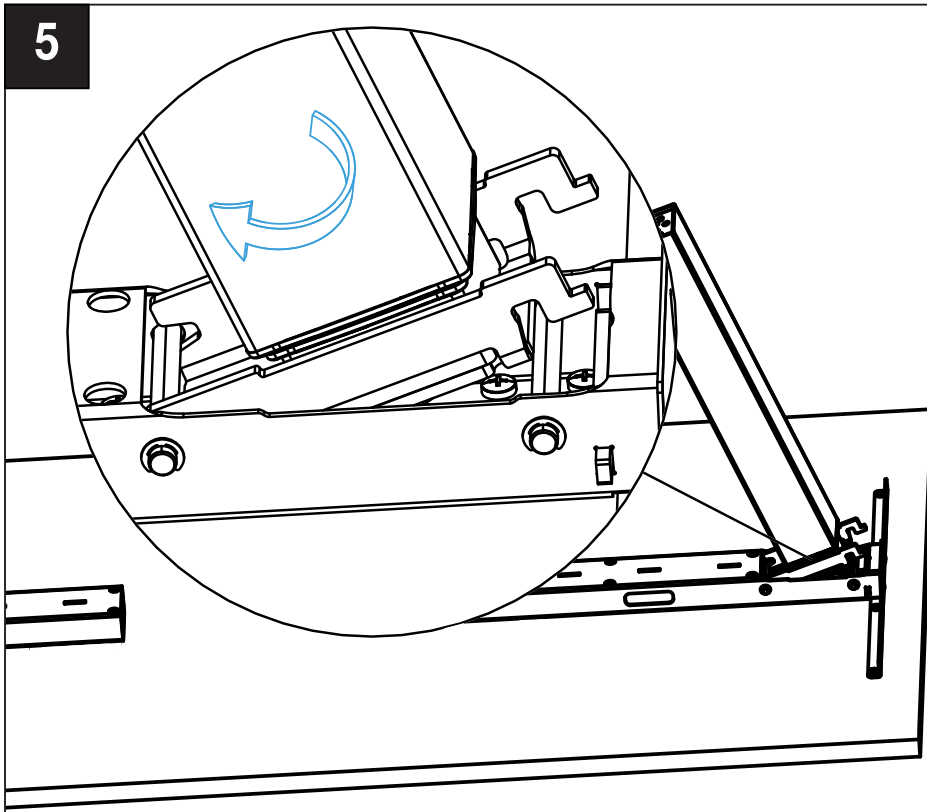
Desky stolu s tloušťkou menší než 25 mm třeba vybavit závitovými vložkami a namontovat pomocí příslušných šroubů.

Blaty o grubości mniejszej niż 25 mm należy wyposażyc we wkładki z gwintem (inserty) i przymocować odpowiednimi śrubami.



<p>3</p> 	
<p>$\varnothing 5 \times 25$</p> 	<p>8x</p> 

<p>4</p> 	
--	---



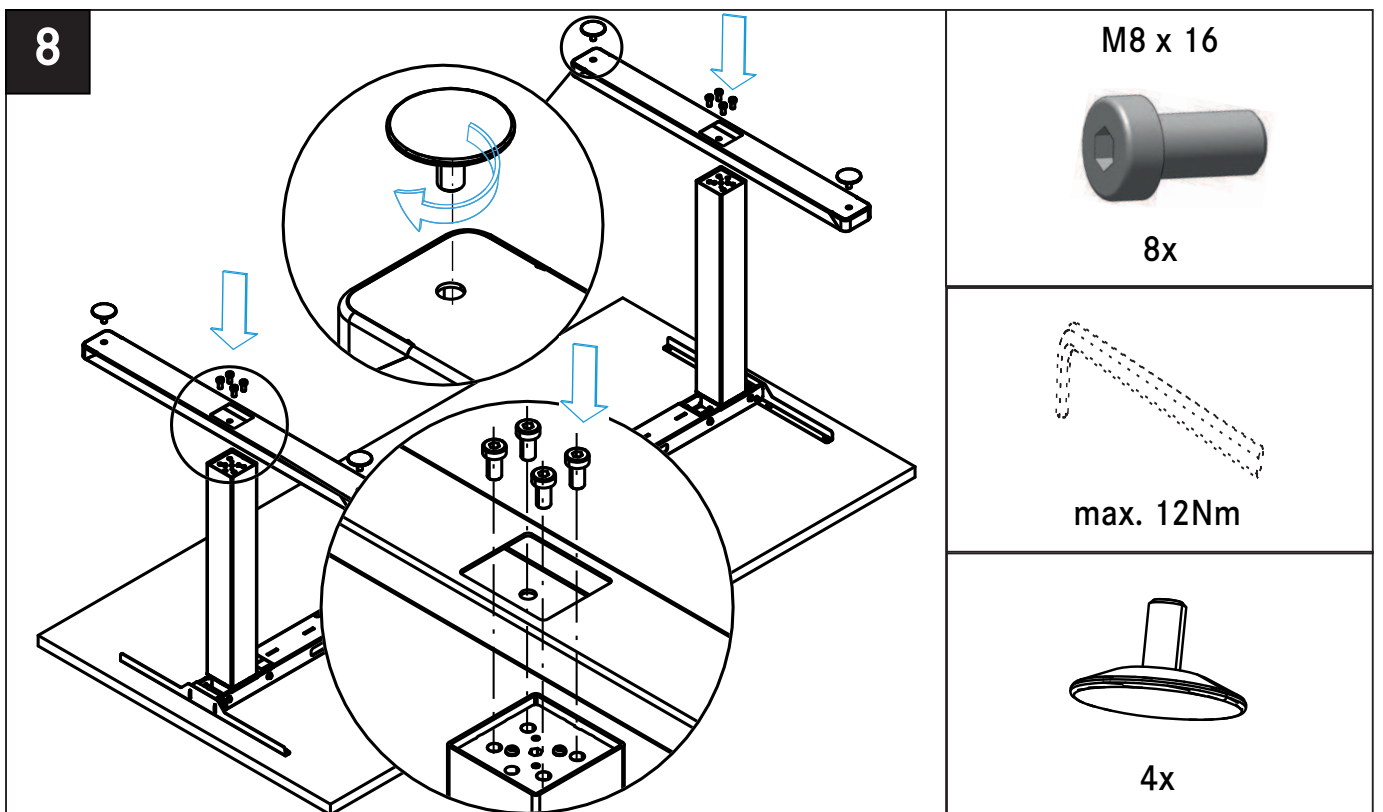
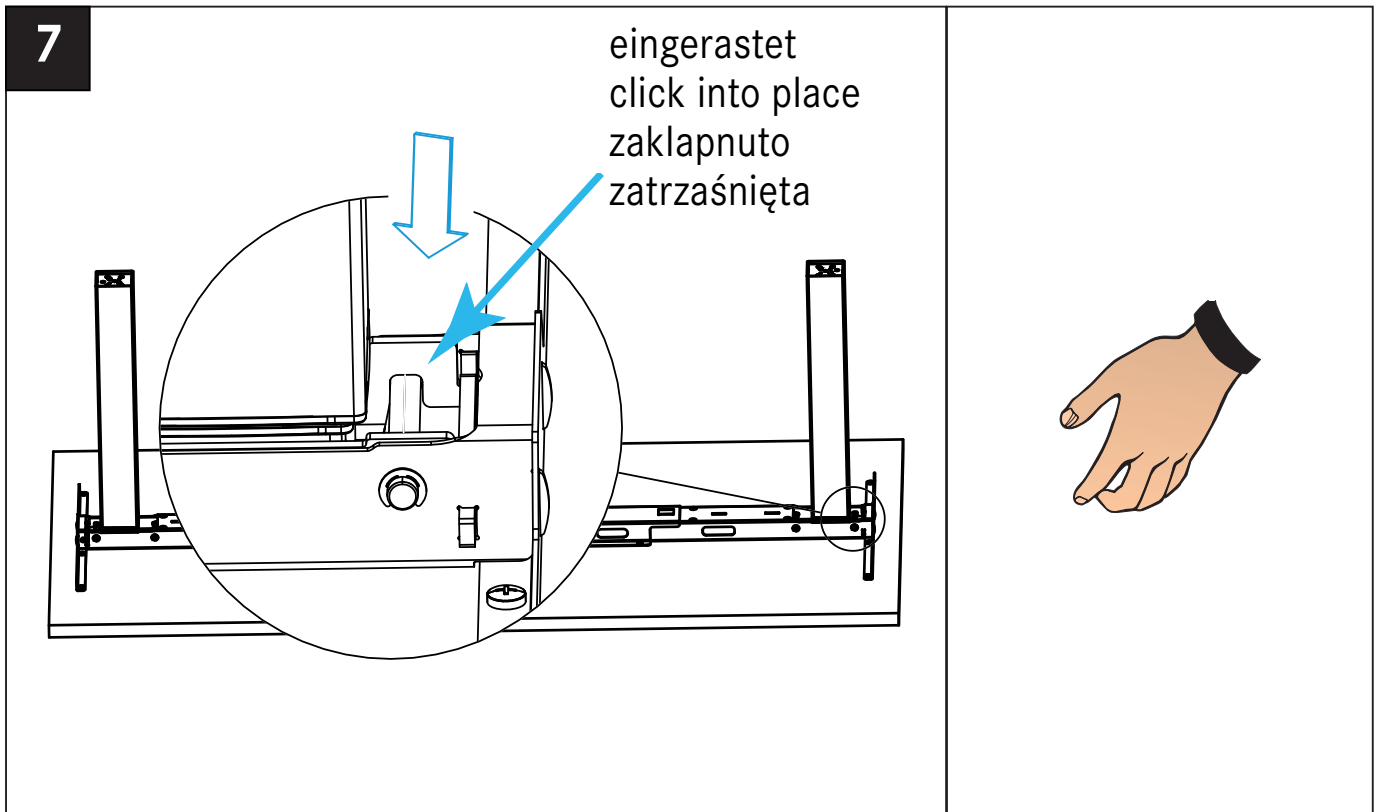
Säule mit Schwung kraftvoll einrasten.

Engage the column firmly with momentum.

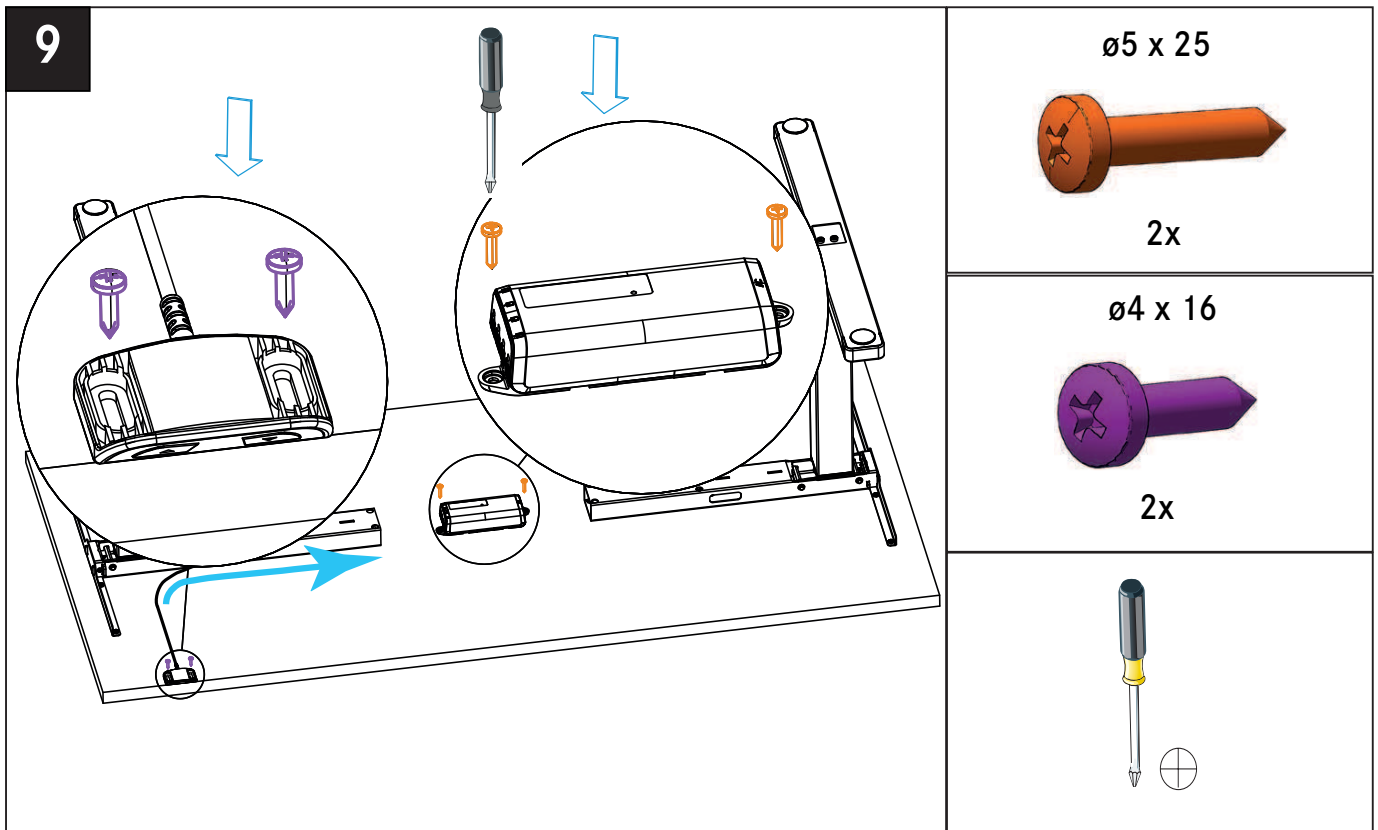
Sloupek rychlým pohybem rázně zaklapněte.

Zatrzasnąć kolumnę używając większej siły.

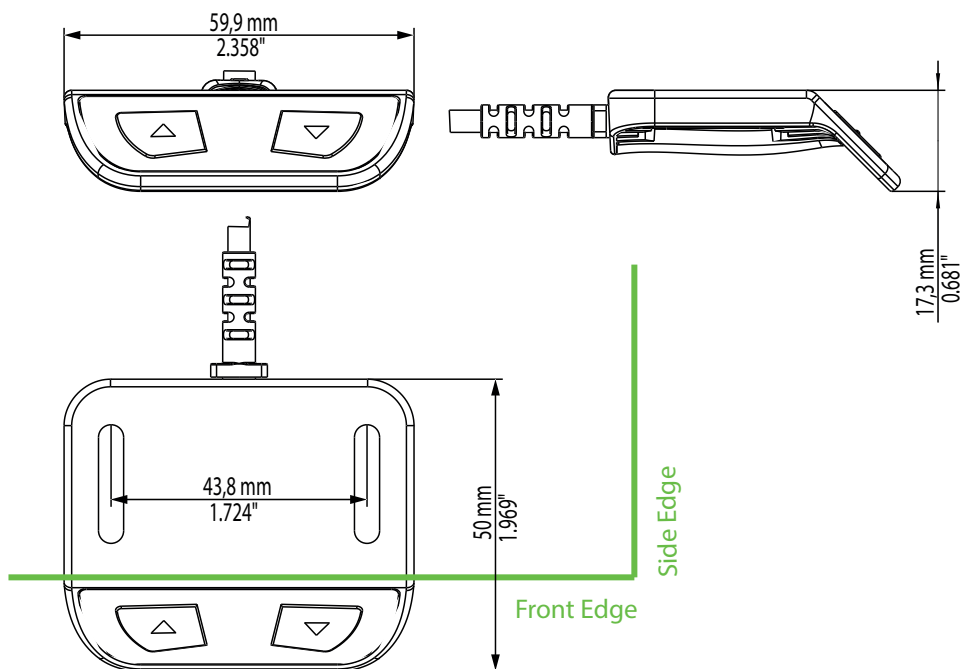




Montage mit Netzteil mittig des Rahmens / Assembly with power supply central of the top frame
 Montáž se síťovou částí uprostřed rámu / Montaż w przypadku zasilacza sieciowego w centralnej części ramy

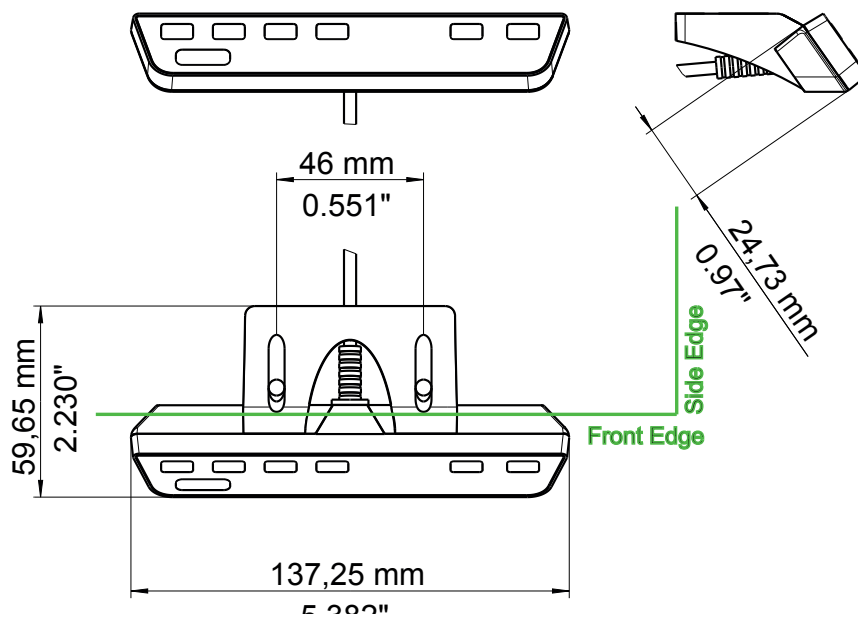


4.1 Montagevorschlag / Suggested installation / Návrh montáže / Propozycja montażu

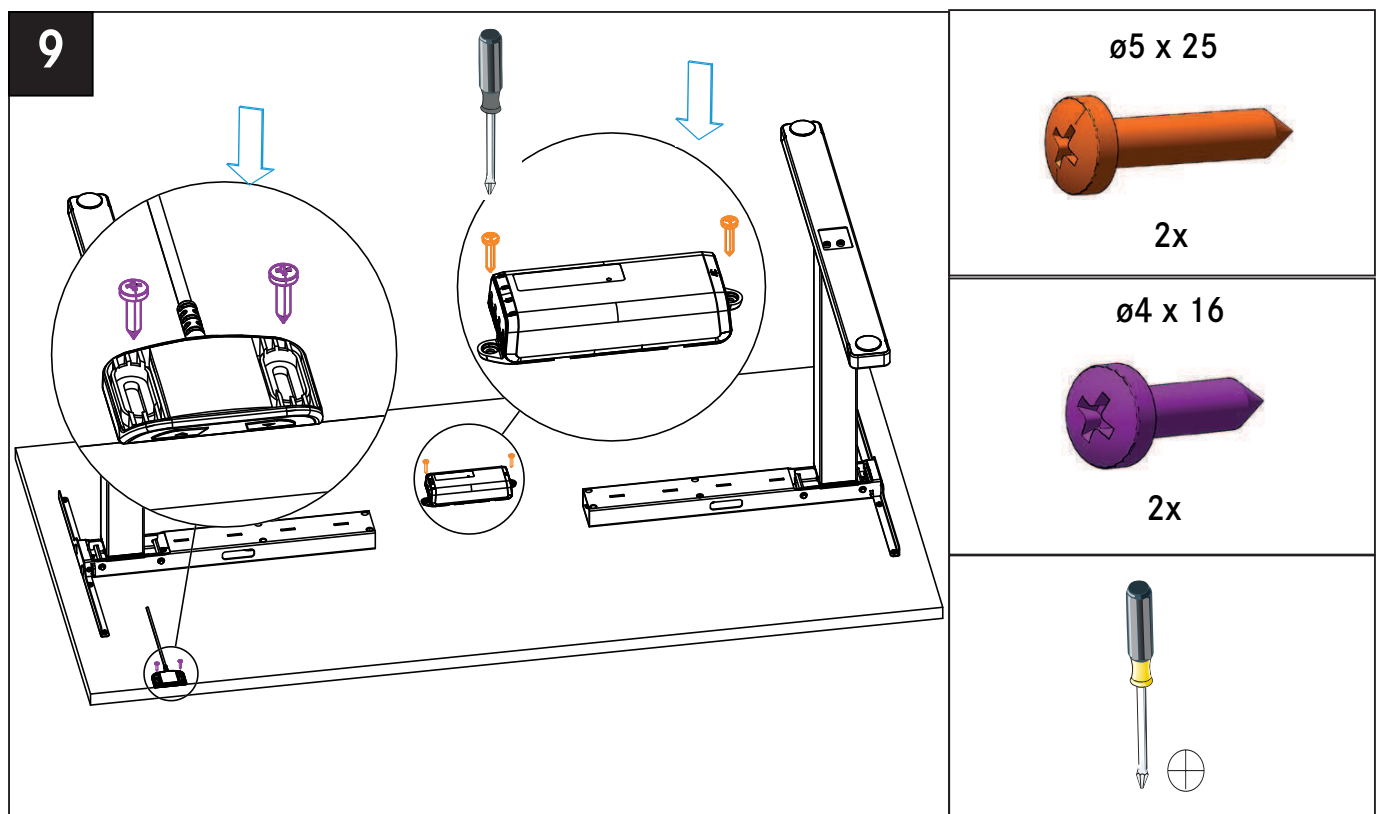


4.2 Montagevorschlag / Suggested installation / Návrh montáže / Propozycja montażu

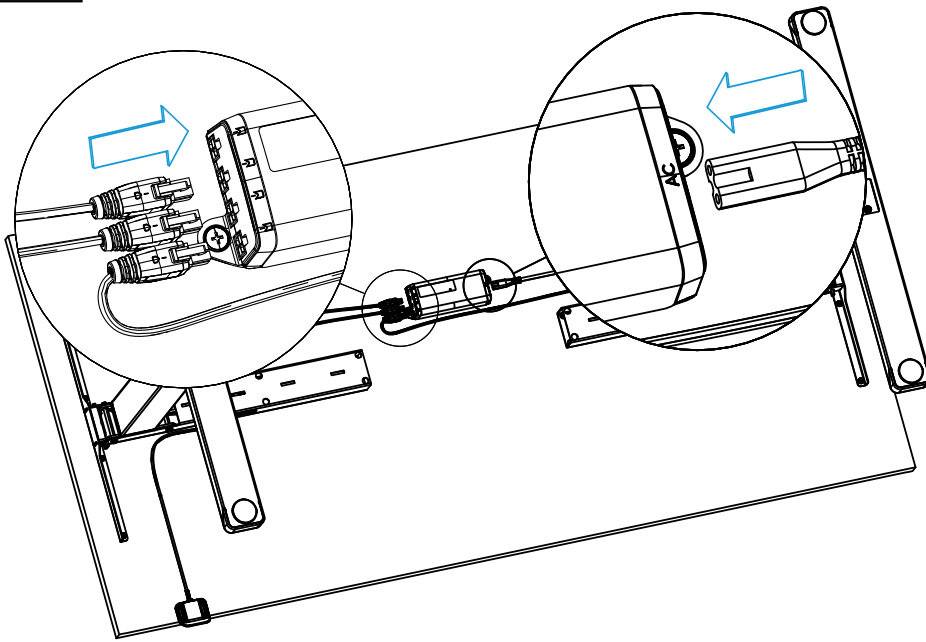
optional
volitelný
opcjonalny



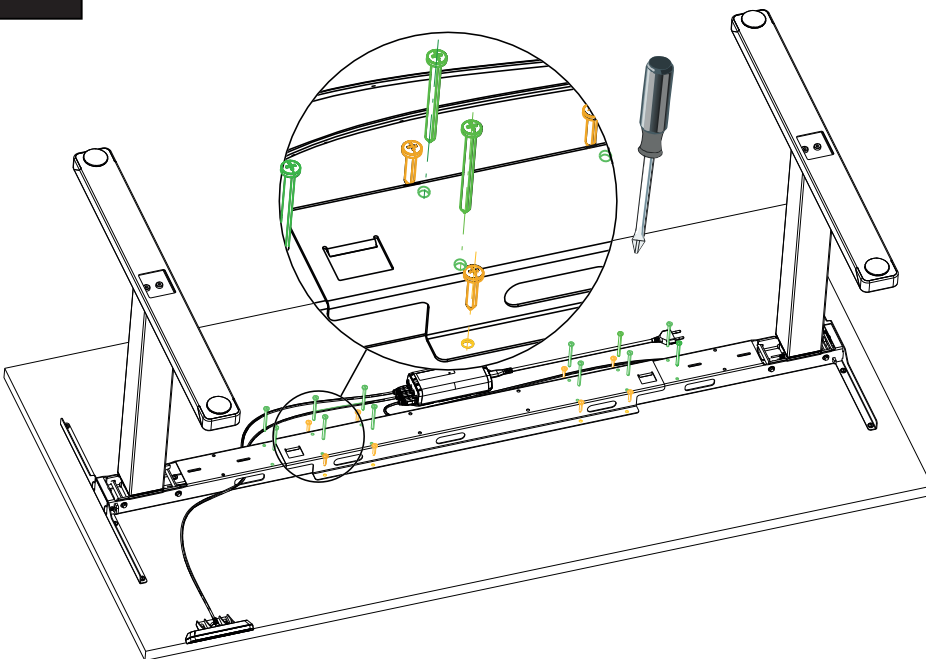
Montage mit Netzteil außerhalb des Rahmens / Assembly with power supply outside of the top frame / Montáž se síťovou částí mimo rámu / Montaż z zasilaczem sieciowym poza ramą



10



11



ø5 x 60
optional
voliteľný
opcjonalny

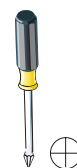


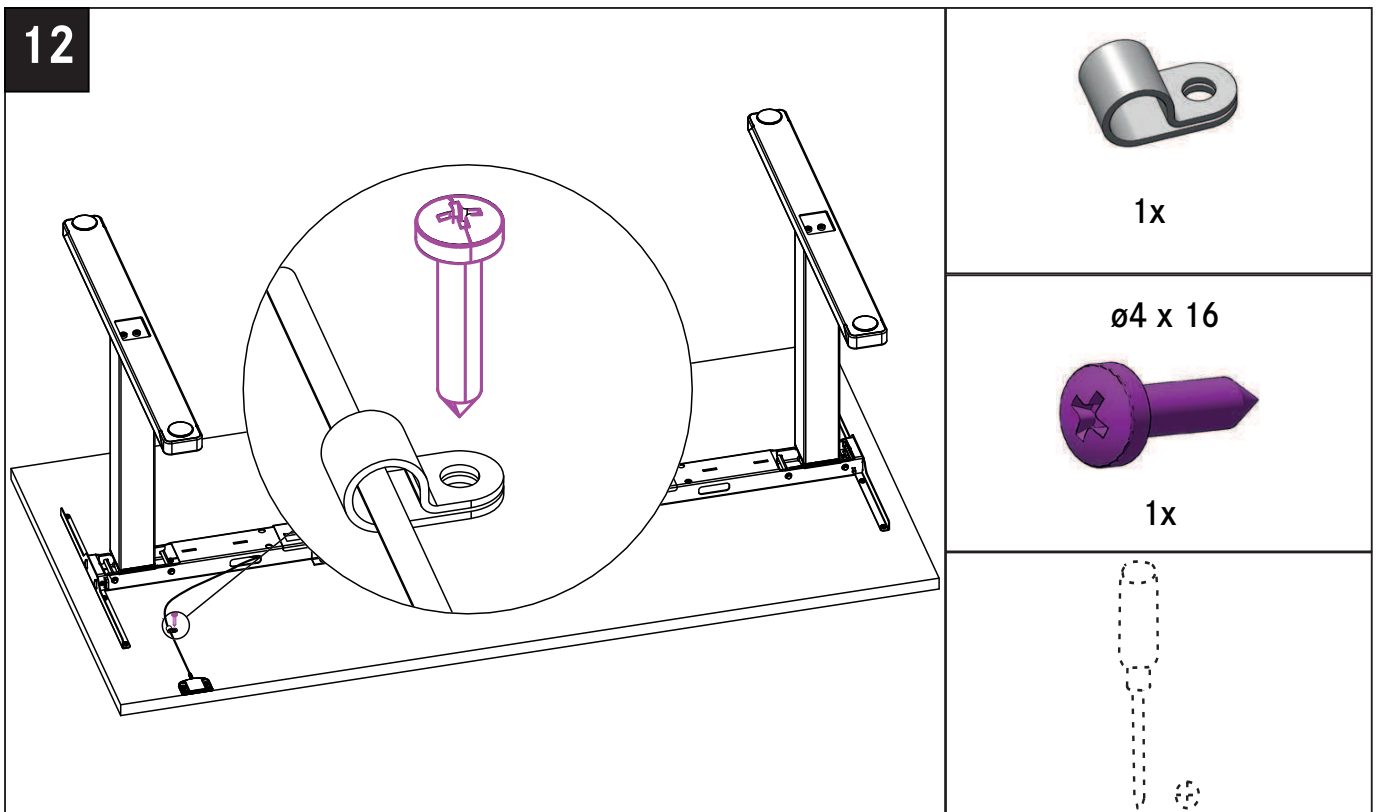
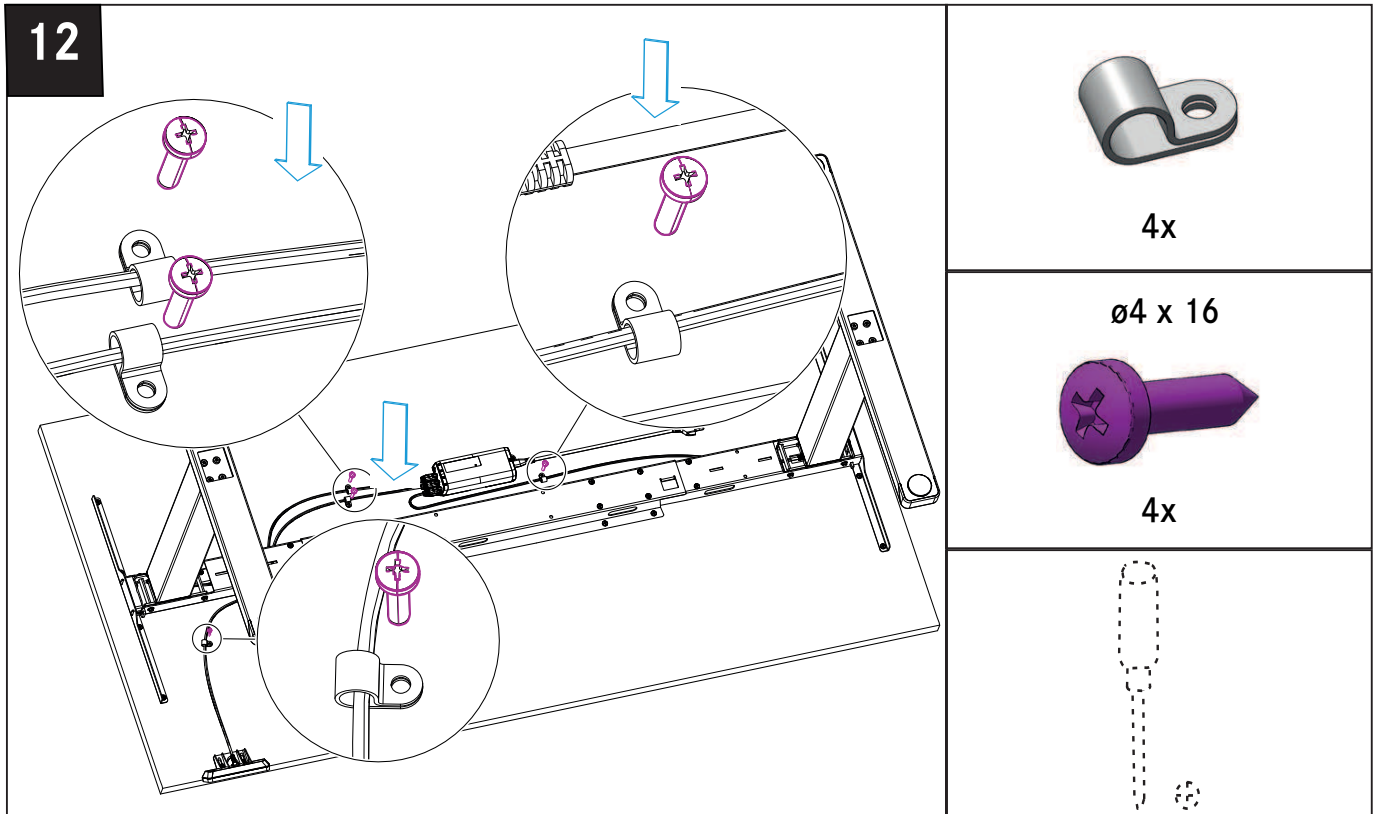
12x

ø5 x 25



8x





5 Betrieb / Operation / Provoz / Praca

5.1 Durchführen eines Endlagenabgleichs / Performing a Position Reset Procedure / Provedení vyrovnání koncové polohy / Przeprowadzanie kompensacji położenia krańcowych



WARNUNG

Gefahr leichter oder mäßig schwerer Verletzungen durch Quetschungen

Die Kollisionserkennung (ISP) ist während des Start- und Resetvorgangs inaktiv. Dies kann zu leichten oder mäßig schweren Verletzungen durch Quetschungen führen.

- ▶ Stellen Sie sicher, dass sich keine Personen oder Gegenstände im Bewegungsbereich der Tischplatte befinden.

Hinweis

- ▶ Bei der Erstinbetriebnahme muss nach Einstecken des Netzkabels zunächst 10 Sek. gewartet werden um den Reset durchzuführen. Die LED leuchtet schnell grün auf als Hinweis dafür, dass ein Reset erfolgen kann.

Vor Verwendung des LifeUP Pro-Systems muss ein Endlagenabgleich durchgeführt werden. Diesen führen Sie wie folgt durch.

- Halten Sie die **AB-Taste** gedrückt, bis der Tisch an der unteren Tischplattenposition stoppt
- Lassen Sie die **AB-Taste** los
- Halten Sie die **AB-Taste** erneut gedrückt
 - ▶ Der Tisch bewegt sich leicht nach unten, dann wieder nach oben
- Lassen Sie die **AB-Taste** los
 - ▶ Der Endlagenabgleich ist abgeschlossen.

Hinweis

- ▶ Wenn Ihr LifeUP Pro-System mit zusätzlichen Haltepunkten (z. B. Sicherheitsbereich oder Container-/Shelf-Stop-Positionen) konfiguriert wurde, wiederholen Sie Schritt 3, bis sich der Tisch wieder nach oben bewegt hat.

5.1 Performing a Position Reset Procedure



WARNUNG

Risk of minor or moderate injury through crushing

Collision Detection (ISP) is inactive during start-up and reset processes. This may lead to minor or moderate injury through crushing.

- ▶ Ensure that no persons or objects are in the table's range of motion

Notice

- ▶ When in use for the first time, wait 10 seconds after plugging in the Power cord to reset the table. The green LED lights up quickly to show the table can be resetted.

Before using the LifeUP Pro System a Position Reset Procedure must be carried out.

You do this as follows:

- Press and hold the **DOWN Key** until the table stops at the lower position limit
- Release the **DOWN Key**
- Press and hold the **DOWN Key** again
 - ▶ The table will move down slightly, then up again
- Release the **DOWN Key**
 - ▶ The Position Reset Procedure is complete

Notice

- ▶ If your LifeUP Pro system has been parameterized with additional stopping points (e.g. a Safety Area or Container Stop Position), repeat Step 3 until the table has moved upwards again.

5.1 Provedení vyrovnání koncové polohy



Výstraha

Nebezpečí lehkých nebo středně těžkých zranění pohmožděním

Rozpoznání kolize (ISP) není během procesu startu a resetování aktivní. Toto může vést k lehkým nebo středně těžkým zraněním pohmožděním.

- ▶ Zajistěte, aby se v prostoru pohybu desky stolu nenacházely žádné osoby nebo předměty.

Upozornění

- ▶ Při prvním uvedení do provozu se musí po zasunutí síťového kabelu nejprve 10 sekund počkat, až potom provést reset. Rychle se rozsvítí zelená LED jako znak toho, že se může vykonat reset.

Před použitím systému LifeUP Pro se musí provést vyrovnání koncových poloh.

Toto uděláte následujícím způsobem.

- Držte tlačítko DOLŮ, dokud se stůl nezastaví v dolní poloze desky stolu.
- Uvolněte tlačítko DOLŮ.
- Znovu držte tlačítko DOLŮ stisknuté.
 - ▶ Stůl se pohne mírně dolů a potom opět nahoru.
- Uvolněte tlačítko DOLŮ.
 - ▶ Vyrovnání koncových poloh je ukončené.

Upozornění

- ▶ Jestliže byl váš systém LifeUP Pro nakonfigurován s dodatečnými zádržnými body (např. bezpečnostní oblast nebo pozice pro zastavení kontejneru / poličky), opakujte krok 3, dokud se stůl nebude opět pohybovat nahoru.

5.1 Przeprowadzanie kompensacji położeń krańcowych



Ostrzeżenie

Niebezpieczeństwo lekkich lub umiarkowanie ciężkich obrażeń w wyniku zgniecenia

Wykrywanie kolizji (ISP) jest nieaktywne podczas procedury uruchamiania i resetu. Może to prowadzić do lekkich lub umiarkowanie ciężkich obrażeń w wyniku zgniecenia.

- ▶ W strefie przemieszczania się blatu nie mogą przebywać żadne osoby lub przedmioty.

Wskazówka

- ▶ Podczas pierwszego uruchomienia, po podłączeniu kabla sieciowego należy najpierw zaczekać 10 sek., aby przeprowadzić reset. O możliwości zresetowania informuje dioda LED, która świeci się szybko na zielono.

Przed użyciem systemu LifeUP Pro musi zostać przeprowadzone wyrównanie położeń krańcowych.

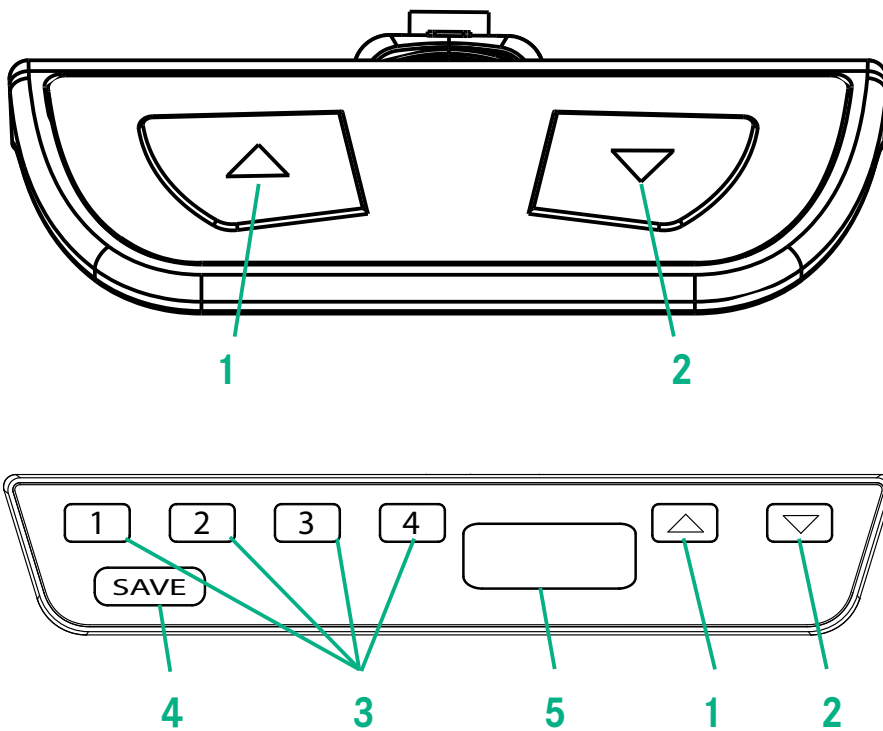
Przeprowadza się je w następujący sposób:

- Nacisnąć i przytrzymać przycisk DÓŁ, aż stół zatrzyma się w dolnej pozycji blatu
- Zwolnić przycisk DÓŁ
- Ponownie przytrzymać przycisk DÓŁ
 - ▶ Stół przemieści się lekko do dołu, następnie z powrotem do góry
- Zwolnić przycisk DÓŁ
 - ▶ Procedura wyrównania położeń krańcowych jest zakończona.

Wskazówka

- ▶ Jeżeli system LifeUP Pro został skonfigurowany z uwzględnieniem dodatkowych punktów zatrzymania (np. strefa bezpieczeństwa lub pozycje zatrzymania dla kontenera / półki), to należy powtarzać krok 3, aż stół przemieści się z powrotem do góry.

5.2 Grundfunktionen / Basic functions / Základní funkce / Podstawowe funkcje



- 1** Taste AUF
UP button
Tlačítko NAHORU
Przycisk GÓRA
- 2** Taste AB
DOWN button
Tlačítko DOLŮ
Przycisk DÓŁ
- 3** Memorytasten
Memory Position Keys
Paměťová tlačítka
Przyciski pamięci
- 4** Speichertaste
SAVE Key
Tlačítko uložit
Przycisk zapisywania
- 5** Display
Displej
Wyświetlacz

Tischplatte nach oben

1. Drücken Sie die **Taste AUF** des Handschalters.
2. Halten Sie die Taste solange gedrückt bis die gewünschte Tischplattenhöhe erreicht ist.

Tischplatte nach unten

1. Drücken Sie die **Taste AB** des Handschalters.
2. Halten Sie die Taste solange gedrückt bis die gewünschte Tischplattenhöhe erreicht ist.

Hinweis

Die Tischplatte bewegt sich solange nach oben bzw. unten, bis Sie die Taste loslassen oder bis die maximale bzw. minimale Tischplattenhöhe erreicht ist.

Hinweis

Der Handschalter sollte nicht unterhalb oder in direkter Nähe von Metallteilen montiert werden.

Hinweis

Der Handschalter wurde nach EG-Standardnorm EN 61000-6-2:2005 auf Störfestigkeit gegen hochfrequente elektromagnetische Felder geprüft. Um einen störungsfreien Betrieb zu gewährleisten müssen alle im Umgebungsbereich befindlichen Elektrogeräte die Grenzwerte der Prüfnormen EN55014 einhalten.

5.2 Basic functions

Table top up

1. Press the **UP button** on the hand switch.
2. Keep the button pressed until the desired table top height is reached.

Table top down

1. Press the **DOWN button** on the hand switch.
2. Keep the button pressed until the desired table top height is reached.

Notice

The table top moves up or down until you release the button or until the maximum or minimum height of the table top is reached.

Notice

The hand switch shouldn't be assembled underneath or in direct proximity to metal parts.

Notice

The hand switch was tested for interference immunity against high frequent electromagnetic fields according to EC default standard EN 61000-6-2:2005 To ensure an interference-free operation all electrical appliances in the surrounding area must comply with the test standard EN55014.

5.2 Základní funkce

Deska stolu nahoru

1. Stiskněte tlačítko NAHORU ručního spínače.
2. Držte tlačítko stisknuté tak dlouho, dokud se nedosáhne požadovaná výška desky stolu.

Deska stolu dolů

1. Stiskněte tlačítko DOLŮ ručního spínače.
2. Držte tlačítko stisknuté tak dlouho, dokud se nedosáhne požadovaná výška desky stolu.

Upozornění

Deska stolu se pohybuje nahoru, příp. dolů tak dlouho, dokud tlačítko neuvolníte nebo dokud není dosažena maximální, příp. minimální výška desky stolu.

Upozornění

Ruční spínač by se neměl namontovat pod kovové části nebo do jejich přímé blízkosti.

Upozornění

Ruční spínač byl zkontrolován podle standardní normy Evropského společenství EN 61000-6-2:2005 ohledem odolnosti proti rušení vysokofrekvenčními elektromagnetickými poli. Aby byl zaručen bezporuchový provoz, musí všechna elektrická zařízení nacházející se v okolí dodržet mezní hodnoty zkušebních norem EN55014.

5.2 Podstawowe funkcje

Blat w górę

1. Naciśnij przycisk GÓRA na przełączniku ręcznym.
2. Przytrzymuj przycisk aż do uzyskania żądanej wysokości blatu.

Blat w dół

1. Naciśnij przycisk DÓŁ na przełączniku ręcznym.
2. Przytrzymuj przycisk aż do uzyskania żądanej wysokości blatu.

Wskazówka Blat przemieszcza się w górę lub w dół do momentu zwolnienia przycisku albo do osiągnięcia maksymalnej lub minimalnej wysokości blatu.

Wskazówka Przełącznik nie powinien być montowany poniżej lub w bezpośrednim pobliżu metalowych części.

Wskazówka Przełącznik został przebadany według standardów EN 61000-6-2:2005 pod kątem odporności na promieniowanie pola elektromagnetycznego o częstotliwości radiowej. Aby zagwarantować bezzakłócenową pracę, wszystkie znajdujące się w pobliżu urządzenia elektryczne muszą spełniać wartości graniczne norm kontrolnych EN55014.

5.3 Erweiterte Funktion / Extended functions / Rozšířená funkce / Rozszerzone funkcje

Container-Stop aktivieren und deaktivieren
(nur in unterer Hubhälfte möglich)

Tisch in die gewünschte Position fahren.
Anschließend die **AUF / AB Taste** zusammen für ca. 10 sec drücken
Container-Stop ist aktiv.

Shelf-Stop aktivieren und deaktivieren
(nur in oberen Hubhälfte möglich)

Tisch in die gewünschte Position fahren.
Anschließend die **AUF/AB Taste** zusammen für ca. 10 sec drücken.
Shelf-Stop ist aktiv.

5.3 Extended functions

Container-Stop on and of
(only possible in lower half of stroke)

Move the table to the desired position.
Then press UP/DOWN button simultaneously for 10 sec.
Container-Stop is now active.

Shelf stop on and of
(only possible in upper half of stroke)

Move the table to the desired position.
Then press UP/DOWN button simultaneously for 10 sec.
Shelf-Stop is now active.

5.3 Rozšířená funkce

Aktivovat a deaktivovat zastavení kontejneru
(možné jen v dolní polovině zdvihu)

Přesuňte stůl do požadované polohy.
Následně stiskněte na cca 10 sekund tlačítko NAHORU / DOLŮ
Zastavení kontejneru je aktivní.

Aktivovat a deaktivovat zastavení poličky
(možné jen v horní polovině zdvihu)

Přesuňte stůl do požadované polohy.
Následně stiskněte na cca 10 sekund tlačítko NAHORU / DOLŮ
Zastavení poličky je aktivní.

5.3 Rozszerzone funkcje

Aktywacja i dezaktywacja funkcji zatrzymania dla kontenera
(możliwej tylko w dolnej połowie suwu)

Przemieścić stół do wymaganej pozycji.
Następnie nacisnąć jednocześnie przyciski GÓRA / DÓŁ i przytrzymać przez ok. 10 sek.
Funkcja zatrzymania dla kontenera jest aktywna.

Aktywacja i dezaktywacja funkcji zatrzymania dla półki
(możliwej tylko w górnej połowie suwu)

Przemieścić stół do wymaganej pozycji.
Następnie nacisnąć jednocześnie przyciski GÓRA / DÓŁ i przytrzymać przez ok. 10 sek.
Funkcja zatrzymania dla półki jest aktywna.

5.4 Zusatzfunktionen des Memory-Handschafters / Additional function of the memory manual switch / Dodatečné funkce ručního spínače paměti / Dodatkowe funkcje przełącznika ręcznego z funkcją zapamiętywania

5.4.1 Memoryposition speichern / Saving a memory position / Uložit pozici v paměti / Zapisywanie pozycji w pamięci

- ▶ Bewegen Sie den Tisch auf die gewünschte Höhe
- Das Display zeigt die Höhe der Tischplatte an.
- ▶ Drücken Sie die Speichertaste.
- ▶ Drücken Sie die Memorytaste.
- Das Display zeigt „S 2“ an.
- Nach etwa zwei Sekunden erscheint wieder die Höhe der Tischplatte.



5.4.2 Memoryposition ansteuern / Adjusting the table to a memory position / Aktivovat pozici uloženou v paměti / Osiąganie zapamiętanej pozycji

- ▶ Drücken und halten Sie die erforderliche Memorytaste
- Anschließend bewegt sich die Tischplatte, bis die gewünschte Höhe der Tischplatte erreicht ist. Wenn Sie die Taste loslassen, bevor die Memoryposition erreicht ist, stoppt der Tisch.
- ▶ Lassen Sie die Memorytaste los.
- Das Display zeigt die Höhe der Tischplatte an.



5.4.3 Ändern der Anzeigeeinheit (CM BZW. ZOLL) / Changing the height display (cm/inch) / Změna zobrazovací jednotky (cm, příp. palec) / Zmiana jednostki wyświetlacza (CM lub CAL)

Der Handschalter kann die Höhe der Tischplatte sowohl in Zentimetern als auch in Zoll anzeigen. So können Sie die angezeigte Maßeinheit ändern:

- ▶ Drücken Sie gleichzeitig die Memorypositionstasten 1, 2 und die AUF-Taste.
- Das Display zeigt S und eine Zahl.
- ▶ Drücken Sie die AUF-Taste, bis auf dem Display S 5 erscheint.
- Das Display zeigt S 5 an.
- ▶ Drücken Sie die Speichertaste.
- Falls das Display bisher auf „cm“ eingestellt war, wird es nun auf „Zoll“ umgestellt.
- Falls das Display bisher auf Zoll eingestellt war, wird es nun auf cm umgestellt.



5.4.4 Container-Stop- und Shelf-Stop-Positionen



VORSICHT

Container-Stop-Positionen können nur in der unteren Hälfte des Bewegungsbereichs gespeichert werden. Shelf-Stop-Positionen können nur in der oberen Hälfte des Bewegungsbereichs gespeichert werden. Jede neue Position muss separat festgelegt werden.

- ▶ Drücken Sie die AUF- oder AB-Taste, um die Tischplatte in die gewünschte Position zu bringen
- ▶ Halten Sie die Speichertaste 10 Sekunden lang gedrückt
-Die Shelf-Stop-/Container-Stop-Position wird gespeichert



5.4 Additional function of the memory manual switch

5.4.1 Saving a memory position

- ▶ Move the table to the desired height
- The display shows the Table Top height
- ▶ Press the SAVE Key.
- ▶ Press the Memory Position Key

- The display shows S 2
- After about two seconds, the Table Top height is displayed again



5.4.2 Adjusting the table to a memory position

- ▶ Press and hold the required Memory Position Key (e.g. 2).
- The Table Top will move until the saved Table Top height has been reached.
If you release the Key before the Memory Position is reached, the table will stop.
- ▶ Release the Memory Position Key
- Release the Memory Position Key



5.4.3 Changing the height display (cm/inch)

DMUI-HSU Handsets can display the height of the Table Top in both centimeters and inches. To change the displayed unit of measurement:

- ▶ Press and hold Memory Position Keys 1 and 2, alongside the UP Key
 - The display shows S and a number, e.g. S 7.
- ▶ Press the UP Key or DOWN Key until the display shows S 5.
 - The display shows S 5.
- ▶ Press the SAVE Key
 - If the display was previously set to cm, it is now set to inches.
 - If the display was previously set to inches, it is now set to cm.



5.4.4 Container stop and shelf stop positions.



CAUTION

Container stop positions can only be stored in the lower half of the movement range. Shelf stop positions can only be saved in the upper half of the movement area. Each new position must be set separately.

- ▶ Press the UP or DOWN button to move the tabletop to the desired position.
- ▶ Press and hold the memory key for 10 seconds
 - The shelf stop/container stop position is saved



5.4 Dodatečné funkce ručního spínače paměti

5.4.1 Uložit pozici v paměti

- ▶ Pohybujte stolem do požadované výšky.
 - Displej zobrazí výšku desky stolu.
- ▶ Stiskněte tlačítko pro uložení.
- ▶ Stiskněte paměťové tlačítko.
 - Displej zobrazí „S 2“.
 - Asi po dvou sekundách se opět objeví výška desky stolu.



5.4.2 Aktivovat pozici uloženou v paměti

- ▶ Stiskněte a držte požadované paměťové tlačítko.
 - Následně se deska stolu pohybuje, dokud se nedosáhne požadovaná výška desky stolu. Když tlačítko uvolníte před dosažením pozice uložené v paměti, stůl se zastaví.
- ▶ Uvolněte tlačítko paměti.
 - Displej zobrazí výšku desky stolu.

2

2

73

5.4.3 Změna zobrazovací jednotky (cm, příp. palec)

Ruční spínač může zobrazit výšku desky stolu jak v centimetrech, tak v palcích.

Zobrazenou jednotku můžete změnit takto:

- ▶ Stiskněte současně tlačítka paměťových pozic 1, 2 a tlačítko AUF.
 - Na displeji se zobrazí S a nějaké číslo.
- ▶ Tiskněte tlačítko AUF, dokud se na displeji neobjeví S 5.
 - Displeji zobrazí S 5.
- ▶ Stiskněte tlačítko paměti.
 - Pokud byl displej dosud nastavený na „cm“, přestaví se nyní na „palec“.
 - Pokud byl displej dosud nastavený na „palec“, přestaví se nyní na „cm“.

1 2 ▲

S 7

▲

S 5

SAVE

5.4.4 Pozice zastavení kontejneru a dorazu police



POZOR

Pozice zastavení kontejneru lze uložit pouze ve spodní polovině oblasti pohybu. Pozice dorazu police lze uložit pouze v horní polovině oblasti pohybu. Každá nová pozice musí být specifikována samostatně.

- ▶ Stisknutím tlačítka NAHORU nebo DOLŮ posuňte desku stolu do požadované polohy.
- ▶ Stiskněte a podržte tlačítko paměti po dobu 10 sekund
 - Poloha dorazu police / zastavení kontejneru je uložena

▲ ▼

SAVE

5.4 Dodatkowe funkcje przełącznika ręcznego z funkcją zapamiętywania

5.4.1 Zapisywanie pozycji w pamięci

- ▶ Przenieść stół na żądaną wysokość
 - Wyświetlacz pokazuje wysokość blatu stołu.
- ▶ Wciśnij przycisk zapisywania.
- ▶ Wciśnij przycisk pamięci.
 - Wyświetlacz pokaże „S 2“.
 - Po ok. dwóch sekundach pojawi się ponownie wysokość blatu stołu.



5.4.2 Osiągnięcie zapamiętanej pozycji

- ▶ Wciśnij i przytrzymaj odpowiedni klawisz pamięci
 - Blat stołu zacznie się przemieszczać, aż do osiągnięcia żądanej wysokości blatu stołu. Jeśli klawisz zostanie zwolniony zanim zostanie osiągnięta zapamiętana pozycja, stół się zatrzyma.
- ▶ Zwolnij przycisk pamięci.
 - Wyświetlacz pokazuje wysokość blatu stołu.



5.4.3 Zmiana jednostki wyświetlacza (CM lub CAL)

Przełącznik ręczny może wyświetlać wysokość blatu stołu zarówno w centymetrach jak i w calach. Wyświetlaną jednostkę długości można zmienić w następujący sposób:

- ▶ Wciśnij jednocześnie przyciski pamięci 1, 2 i przycisk GÓRA.
 - Wyświetlacz pokaże „S” i liczbę.
- ▶ Wciśnij przycisk GÓRA, aż na wyświetlaczu pojawi się „S 5”.
 - Wyświetlacz pokaże „S 5“.
- ▶ Wciśnij przycisk zapisywania.
 - Jeśli wyświetlacz był do tej pory ustawiony na „cm”, zostanie przestawiony na „cal”.
 - Jeśli wyświetlacz był do tej pory ustawiony na „cal”, zostanie przestawiony na „cm”.



5.4.4 Pozycje ogranicznika pojemnika i ogranicznika półki



OSTROŻNIE

Pozycje zatrzymania pojemnika mogą być zapisywane tylko w dolnej połowie zakresu ruchu. Pozycje zatrzymania półki mogą być zapisywane tylko w górnej połowie zakresu ruchu. Każda nowa pozycja musi być ustawiona oddzielnie.

- ▶ Naciśnij przycisk GÓRA lub DÓŁ, aby przesunąć blat w żądane położenie.
- ▶ Naciśnij i przytrzymaj przycisk pamięci przez 10 sekund.
 - Zapisywana jest pozycja zatrzymania półki/zatrzymania pojemnika



5.5 Systeminformation / System Information / Systémová informace / Informacje systemowe

Die Systeminformationen werden durch Blinken der LED-Signalleuchte am Handschalter übermittelt. Folgende Signale sind dabei möglich:

Signal	Meldung	Erforderliche Maßnahmen
Kein Licht	System arbeitet normal	Das LifeUP Pro-System kann ganz normal verwendet werden.
	System ist nicht richtig angeschlossen	Anleitungen zum korrekten Anschluss finden Sie auf Seite 21, Bild 9.
Rotes Licht blinkt	Warnung - Systemfehler	<p>Lassen Sie alle Tasten los und warten Sie 5 Sekunden. Versuchen Sie dann, die Aktion zu wiederholen.</p> <p>Trennen Sie das LifeUP Pro-System von der Stromversorgung.</p> <p>(Bei Verwendung eines Power Hubs) Trennen Sie den Power Hub vom Netzanschluss.</p> <p>Überprüfen Sie die Stromversorgung auf Überhitzung.</p> <p>Lassen Sie es bei Bedarf abkühlen.</p> <p>Überprüfen Sie alle Kabelverbindungen und schließen Sie das System wieder an.</p> <p>Wenn das Problem weiterhin besteht: Führen Sie ein Endlagenabgleich durch (siehe Kapitel 5.1).</p> <p>Kontaktieren Sie Kesseböhmer.</p>
Licht blinkt grün	System fährt hoch	Warten Sie mit den nächsten Schritten, bis die LED nicht mehr blinkt.
	System wird zurückgesetzt	Drücken Sie keine Tasten.
	Einschaltdauer überschritten	
	Kollision erkannt (ISP)	<p>Entfernen Sie das Hindernis vom Tischsystem.</p> <p>Entfernen Sie unnötige Lasten von der Tischplatte</p> <p>Das LifeUP Pro-System kann ganz normal verwendet werden.</p>

Signal	Meldung	Erforderliche Maßnahmen
Licht blinkt schnell grün	Endlagenabgleich erforderlich	Führen Sie einen Endlagenabgleich durch.

Hinweis

► Betreiben Sie das **LifeUP Pro**-System nicht, wenn die Probleme weiterhin bestehen. Kontaktieren Sie Kesseböhmer für weitere Informationen.

5.5 System Information

The system information is communicated via flashes of the LED Signal Light on the hand switch. Possible signals are as follows:

Signal	Message	Required Actions
No Light	System operating normally	Operate the LifeUP Pro System as normal. See configuration on page 21, picture 9.
	System not connected	
Red Light Blinking	System Error Warning	Release all keys and wait for 5 seconds. Then, try to repeat the action again. Disconnect all components from the Power Hub. Disconnect the Power Hub from the Mains. Check the Power Hub for overheating. Let cool if necessary. Check all connections and reconnect the system. If problem persists: Perform a Position Reset Procedure (Chapter 5.1). Contact Kesseböhmer
Green Light Blinking	System Start-up	Wait until the LED has stopped blinking to continue. Do not press any buttons. Remove the obstruction from the Table System. Remove unnecessary loads from the Table Top Operate the LifeUP Pro System as normal.
	Reset in Progress	
	Duty Cycle Exceeded	

Signal	Message	Required Actions
Green Light flashing Rapidly	Position Reset Required.	Performing a Position Reset Procedure

Notice

- ▶ Do not operate the **LifeUP Pro** system if problems persist. Contact Kesseböhmer for further information.

5.5 Systémová informace

Systémové informace jsou předávány blikáním signalizační LED na ručním spínači. Přitom jsou možné následující signály.

Signál	Hlášení	Potřebná opatření
Žádné světlo	<p>Systém pracuje normálně.</p> <p>Systém není správně připojen.</p>	<p>Systém LifeUP Pro se může normálně používat.</p> <p>Návody pro správné připojení najdete na obr. 9 na straně 21.</p>
Bliká červené světlo	Výstraha - systémová chyba	<p>Uvolněte všechna tlačítka a počkejte 5 sekund. Potom zkuste akci zopakovat.</p> <p>Odpojte systém LifeUP Pro od napájení elektrickým proudem.</p> <p>(Při použití napájecího rozbočovače) Odpojte napájecí rozbočovač od síťové přípojky.</p> <p>Zkontrolujte, zda se napájecí zdroj nepřehřívá. V případě potřeby ho nechte vychladnout.</p> <p>Zkontrolujte všechna kabelová spojení a systém opět připojte.</p> <p>Když problém přetrvává: Proveďte vyrovnání koncových poloh (viz kapitola 5.1).</p> <p>Kontaktujte společnost Kesseböhmer.</p>

Signál	Hlášení	Potřebná opatření
Světlo bliká zeleně	Systém se spouští.	Počkejte s dalšími kroky, až už LED neblinká.
	Systém se vrací do původního nastavení.	
	<i>Doba zapnutí překročena</i>	Netlačte žádná tlačítka.
	<i>Rozpoznána kolize (ISP)</i>	Odstraňte překážku ze systému stolu. Odstraňte zbytečné zátěže z desky stolu. Systém LifeUP Pro se může úplně normálně používat.
Světlo bliká rychle zeleně.	Je potřebné vyrovnaní koncových poloh.	Proveďte vyrovnaní koncových poloh.

Upozornění

- *Systém LifeUP Pro nepoužívejte, pokud problémy přetrvávají. Kontaktujte společnost Kesseböhmer, kde získáte více informací.*

5.5 Informacje systemowe

Informacje systemowe są przekazywane za pomocą pulsującej kontrolki LED na przełączniku ręcznym.

Możliwe są przy tym następujące sygnały:

Sygnal	Komunikat	Konieczne środki
Brak światła	System pracuje normalnie Nieprawidłowo podłączony system	System LifeUP Pro można używać normalnie. Instrukcje prawidłowego podłączenia znajdują się na stronie 21, rys. 9.

Sygnal	Komunikat	Konieczne środki
Czerwone światło pulsuje	Ostrzeżenie – błąd systemowy	Zwolnić wszystkie przyciski i odczekać 5 sekund. Następnie spróbować powtórzyć akcję. Odłączyć system LifeUP Pro od zasilania elektrycznego. (W przypadku zastosowania stacji zasilającej) Odłączyć stację zasilającą od zasilania sieciowego.
		Sprawdzić zasilanie elektryczne pod kątem przegrzania. Sprawdzić zasilanie elektryczne pod kątem przegrzania.
		Sprawdzić wszystkie połączenia kablowe i ponownie podłączyć system.
		Jeżeli problem występuje nadal: przeprowadzić wyrównanie połączeń krańcowych (patrz rozdział 5.1).
		Skontaktować się z firmą Kesseböhmer.
Światło pulsuje na zielono	Uruchamianie systemu Resetowanie systemu Przekroczony czas włączenia	Zacześć z następnymi krokami, aż LED przestanie pulsować. Nie naciskać żadnych przycisków.
	Wykryta kolizja (ISP)	Usunąć przeszkodę w systemie stołu. Usunąć niepotrzebne obciążenie z blatu System LifeUP Pro można używać normalnie.
Światło pulsuje szybko na zielono	Wymagane wyrównanie połączeń krańcowych	Przeprowadzić wyrównanie połączeń krańcowych.

Wskazówka

- ▶ Jeżeli nadal występują problemy, nie używać systemu LifeUP Pro. Skontaktować się z firmą Kesseböhmer celem uzyskania dalszych informacji.

5.6 Fehlerbehebung / Troubleshooting / Odstranění chyby / Usuwanie usterek

Problem	mögliche Ursache	Behebung
Antrieb funktioniert nicht	Das System ist nicht angeschlossen	Vergewissern Sie sich, dass das System korrekt mit der Stromversorgungseinheit verbunden ist.
	Antrieb ist nicht richtig angeschlossen	Stellen Sie sicher, dass der Antrieb ordnungsgemäß mit allen Komponenten des Systems verbunden ist.
	Schlechte Steckverbindung	Vergewissern Sie sich, dass alle Stecker richtig angeschlossen sind.
	Antrieb ist defekt	Wenden Sie sich an Kesseböhmer.
	Handschalter ist defekt	Wenden Sie sich an Kesseböhmer.
Der Tisch bewegt sich nur nach unten	Es gab einen Stromausfall, während der Tisch in Bewegung war.	Führen Sie einen Endlagenabgleich durch (siehe Kapitel 5.1 Durchführung eines Endlagenabgleichs).
	Die Stromversorgung wurde während der Bewegung des Geräts getrennt	
	Reset ist erforderlich	
	Antrieb ist defekt	Wenden Sie sich an Kesseböhmer.
Der Handschalter funktioniert nicht	Handschalter ist defekt	Wenden Sie sich an Kesseböhmer.

5.6 Troubleshooting

Problem	Possible cause	Solution
<i>The table does not move</i>	<i>The system is not plugged in</i>	<i>Ensure that the system has been connected to the Power Hub correctly</i>
	<i>The Actuator is not connected properly</i>	<i>Ensure that the Actuator is properly connected to all components of the system</i>
	<i>Poor plug connection</i>	<i>Ensure that all plugs have been connected properly</i>
	<i>The Actuator is defective</i>	<i>Contact Kesseböhmer</i>
	<i>The hand switch is defective</i>	<i>Contact Kesseböhmer</i>
<i>The table only moves slowly downwards</i>	<i>There was power failure while the table was in motion</i>	<i>Perform a Position Reset Procedure (see Chapter 5.1 Performing a Position Reset Procedure)</i>
	<i>The Power Hub was disconnected while the device was in motion</i>	
	<i>Reset required</i>	
	<i>The Actuator is defective</i>	<i>Contact Kesseböhmer</i>
<i>The hand switch does not work</i>	<i>The hand switch is defective</i>	<i>Contact Kesseböhmer</i>

5.6 Odstranění chyby

Problém	Možná příčina	Odstranění
Pohon to nefunguje	Systém není připojen	Ujistěte se, že systém je správně spojen s napájecí jednotkou.
	Pohon není připojen správně	Zajistěte, aby byl pohon správně spojen se všemi součástmi systému.
	Nesprávný konektor	Ujistěte se, že jsou všechny konektory připojeny správně.
	Pohon je vadný	Obraťte se na společnost Kesseböhmer.
	Ruční spínač je vadný	Obraťte se na společnost Kesseböhmer.
Stůl se pohybuje pouze dolů.	Došlo k výpadku proudu, když byl stůl v pohybu.	Proveďte vyrovnaní koncových poloh (viz kapitola 5.1 Provedení vyrovnaní koncových poloh).
	Napájení proudem bylo během pohybu zařízení odpojeno.	
	Je potřebný reset.	
	Pohon je vadný	Obraťte se na společnost Kesseböhmer.
Ruční spínač nefunguje	Ruční spínač je vadný	Obraťte se na společnost Kesseböhmer.

5.6 Usuwanie usterek

Problem	Możliwa przyczyna	Usuwanie
Napęd nie działa	System nie jest podłączony	Upewnić się, że system jest prawidłowo połączony z jednostką zasilania
	Nieprawidłowo podłączony napęd	Zapewnić prawidłowe połączenie napędu ze wszystkimi komponentami systemu.
	Złe połączenie wtykowe	Upewnić się, czy wszystkie wtyczki są prawidłowo podłączone.
	Uszkodzony napęd	Skontaktować się z firmą Kesseböhmer.
	Uszkodzony przełącznik ręczny	Skontaktować się z firmą Kesseböhmer.
Stół przemieszcza się tylko w dół	Podczas przemieszczania stołu wystąpił brak zasilania.	Przeprowadzić wyrównanie położenia krańcowych (patrz rozdział 5.1 Przeprowadzanie kompensacji położenia krańcowych).
	Zasilanie elektryczne zostało przerwane, gdy urządzenie było w ruchu.	
	Wymagany jest reset	
	Uszkodzony napęd	Skontaktować się z firmą Kesseböhmer.
przełącznik ręczny nie działa	Uszkodzony przełącznik ręczny	Skontaktować się z firmą Kesseböhmer.

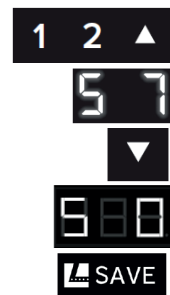
6 Werkseinstellung Reset / Factory reset / Reset výrobních nastavení / Przywracanie ustawień fabrycznych

Zurücksetzung des LifeUP Pro-Systems auf Werkseinstellung mit dem AUF/AB-Handschalter

- Drücken Sie gleichzeitig die AUF / AB Taste dann loslassen
- Drücken und halten Sie die AUF/ AB Taste für 10 sek.
 - ▶ die LED leuchtet rot
- Sobald die LED zu blinken beginnt Tasten loslassen
 - Das **LifeUP Pro**-System ist auf die Werkseinstellung zurückgesetzt.

Zurücksetzung des LifeUP Pro-Systems auf Werkseinstellung mit dem Memory-Handschalter

- Drücken Sie gleichzeitig die Memorytasten 1, 2 und die AUF - Taste.
 - Das Display zeigt S und eine Zahl
- Drücken Sie die AB-Taste, bis auf der Anzeige S 0 erscheint.
 - Das Display zeigt S 0 an
- Drücken Sie die Speichertaste.
 - Das **LifeUP Pro**-System ist auf die Werkseinstellung zurückgesetzt.
 - Es befindet sich nun in demselben Zustand wie bei der Erstinbetriebnahme.



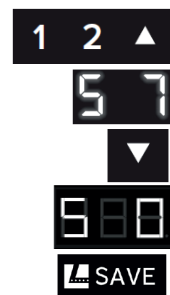
6 Factory reset

To reset the LifeUP Pro System to its Factory Settings with a Basic Handset:

- Press the **UP and DOWN** button simultaneously, then release
- Press and hold the **UP and DOWN** button for 10 sec.
 - ▶ The LED will light up in Red
- When the LED light begins to blink, release the **UP and DOWN** button
- The **LifeUP Pro** system has now been reset to its factory settings.

Resetting the LifeUP Pro system to factory defaults with the memory handset

- Press the memory keys 1, 2 and the UP key simultaneously.
 - The display shows S and a number
- Press the DOWN key until the display shows S 0.
 - The display shows S 0
- Press the memory key.
 - The DM system has now been reset to its factory settings.
 - It is now in the same condition as when it was first commissioned.



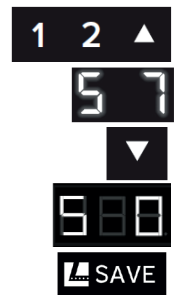
6 Reset výrobních nastavení

Vrácení systému LifeUP Pro na výrobní nastavení pomocí ručního spínače

- Stiskněte současně tlačítko NAHORU / DOLŮ, potom je uvolněte.
- Stiskněte a držte po dobu 10 sekund tlačítko NAHORU / DOLŮ.
 - ▶ Svítí červená LED
- Jakmile začne LED blikat, tlačítka uvolněte.
- Systém LifeUP Pro je vrácen na výrobní nastavení.

Resetování systému LifeUP Pro na tovární nastavení pomocí paměťového sluchátka

- Současně stiskněte paměťová tlačítka 1, 2 a NAHORU.
 - Na displeji se zobrazí S a číslo
- Stiskněte tlačítko AB, dokud se na displeji neobjeví S 0.
 - Na displeji se zobrazí S 0
- Stiskněte tlačítko uložení.
 - Systém DM byl nyní resetován na tovární nastavení.
 - Nyní je ve stejném stavu, jako když byl poprvé uveden do provozu.



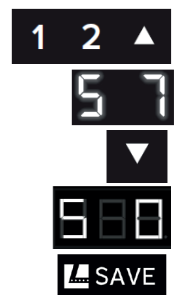
6 Przywracanie ustawień fabrycznych

Przywracanie ustawień fabrycznych systemu LifeUP Pro za pomocą przełącznika ręcznego

- Nacisnąć jednocześnie przyciski GÓRA / DÓŁ i puścić
- Nacisnąć przyciski GÓRA / DÓŁ i przytrzymać przez 10 sek.
 - ▶ LED świeci się na czerwono
- Gdy LED zacznie pulsować, zwolnić przyciski
- System LifeUP Pro został zresetowany do ustawień fabrycznych.

Przywracanie ustawień fabrycznych systemu LifeUP Pro za pomocą ręcznego przełącznika pamięci.

- Naciśnij jednocześnie przyciski pamięci 1, 2 i przycisk UP.
 - Na wyświetlaczu pojawi się S oraz liczba
- Naciskaj przycisk DOWN, aż na wyświetlaczu pojawi się S 0.
 - Na wyświetlaczu pojawi się S 0
- Naciśnij przycisk pamięci.
 - System DM został teraz przywrócony do ustawień fabrycznych.
 - Obecnie jest on w takim samym stanie jak w momencie oddania do użytku.



7 Servicefunktion / Service functions / Servisní funkce / Funkcja serwisu

7.1 Sicherheit / Safety / Bezpečnost / Bezpieczeństwo



Gefahr

Quetsch- und Schergefahr!

Bei der Rücksetzung der Steuerung auf die Werkseinstellungen und beim Reset ist der Auffahrschutz ISP inaktiv.

- ▶ Achten Sie darauf, dass sich keine Gegenstände oder Personen im Gefahrenbereich (Sicherheitsabstand > 25 mm) befinden und nicht in den Gefahrenbereich gegriffen wird.

7.1 Safety



DANGER

Crushing and shearing hazard!

When restoring the control system to the factory settings and when resetting, the collision protection ISP [Intelligent System Protection] is inactive.

- ▶ Make sure that no objects or persons are in the danger zone (safety distance > 25 mm) and that they do not reach into the danger zone.

7.1 Bezpečnost



Nebezpečí

Nebezpečí pohmoždění a pořezání!

Při vrácení ovládaní na výrobní nastavení a při resetu není ochrana před kolizí ISP aktivní.

- ▶ Dbejte na to, aby se v nebezpečném prostoru (bezpečnostní odstup > 25 mm) nenacházely žádné předměty nebo osoby a aby se nezasahovalo do nebezpečného prostoru.

7.1 Bezpieczeństwo



Zagrozenie

Niebezpieczeństwo zgniecenia i obcięcia!

Podczas przywracania ustawień fabrycznych sterowania oraz w trakcie resetowania, wykrywanie kolizji ISP jest nieaktywne.

- ▶ Należy pamiętać, że w strefie zagrożenia nie mogą znajdować się żadne osoby lub przedmioty (bezpieczna odległość > 25 mm), nie wolno też do niej sięgać.

8 Reinigung / Cleaning / Čištění / Czyszczenie



VORSICHT

Sachbeschädigung durch falsche Reinigung.

- ▶ Verwenden Sie keine Lösungs- oder Scheuermittel.
- ▶ Verwenden Sie für die Reinigung ausschließlich trockene, weiche Tücher.

- ▶ Halten Sie die Handschalter und Steckverbindungen stets frei von Staubablagerungen!
- ▶ Reinigen Sie die Steuerung und den Handschalter mit einem trockenen, weichen Tuch.

8 Cleaning



CAUTION

Property damage due to improper cleaning.

- ▶ Do not use solvents or abrasives.
- ▶ Use only dry, soft cloths for cleaning.

- ▶ Always keep the handset and plug connectors free of dust deposits!
- ▶ Clean the control system and handset with a dry, soft cloth.

8 Čištění



POZOR

Poškození majetku v důsledku nesprávného čištění.

- ▶ Nepoužívejte žádná rozpouštědla nebo abraziva.
- ▶ K čištění používejte výhradně suché, měkké utěrky.

- ▶ Udržujte ruční spínače a konektory vždy bez usazenin prachu!
- ▶ Vyčistěte ovládání a ruční spínač suchou, měkkou utěrkou.

8 Czyszczenie



OSTROŻNIE

Szkody materialne przez nieprawidłowe czyszczenie.

- ▶ Nie używać żadnych rozpuszczalników lub środków szorujących.
- ▶ Do czyszczenia używać wyłącznie suchych, miękkich szmatek.

- ▶ Przełączniki i złącza wtykowe muszą być wolne od kurzu!
- ▶ Układ sterowania i przełącznik ręczny należy czyścić suchą, miękką szmatką.

9 Entsorgung / Disposal / Likvidace / Utylizacja

Hinweis

Umweltschäden durch falsche Entsorgung.

- ▶ Die ordnungsgemäße Entsorgung dient dem Umweltschutz und verhindert mögliche schädliche Auswirkungen auf Mensch und Umwelt.

Information zur Entsorgung von elektrischen und elektronischen Geräten in der Europäischen Union:



Innerhalb der Europäischen Union wird für elektrisch betriebene Geräte die Entsorgung durch nationale Regelungen vorgegeben, die auf der EU-Richtlinie 2012/19/EU über Elektronik-Altgeräte (WEEE) basieren. Danach darf das Gerät nicht mehr mit dem kommunalen Müll oder Hausmüll entsorgt werden. Das Gerät wird bei den kommunalen Sammelstellen bzw. Wertstoffhöfen kostenlos entgegengenommen. Die Produktverpackung besteht aus recyclingfähigen Materialien. Entsorgen Sie diese umweltgerecht und führen diese der Wiederverwertung zu.

9 Disposal

Notice

Environmental damage due to improper disposal.

- ▶ Proper disposal serves as environmental protection and prevents possible harmful effects to humans and the environment.

Information on the disposal of electrical and electronic equipment in the European Union:



Within the European Union, the disposal of electrically operated equipment is governed by national regulations based on the EU Directive 2012/19/EU on Waste Electrical and Electronic Equipment (WEEE). In accordance with this, the device must no longer be disposed of with municipal waste or household waste. The device is accepted free of charge at municipal collection points or recycling centers. Product packing consists largely of recyclable materials. Dispose of it in an environmentally friendly manner and bring it in for recycling.

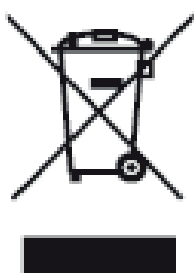
9 Likvidace

Ekologické škody v důsledku nesprávné likvidace

Upozornění

- ▶ Řádná likvidace slouží k ochraně životního prostředí a zabrání možným škodlivým vlivům na osoby a životní prostředí.

Informace o likvidaci elektrických a elektronických zařízení v Evropské unii:



V Evropské unii je likvidace elektricky ovládaných zařízení upravena národními předpisy, které jsou založeny na směrnici 2012/19/EU o odpadu z elektrických a elektronických zařízení (OEEZ). Podle ní se už zařízení nesmí likvidovat spolu s komunálním nebo domovním odpadem.

Zařízení přijímají zdarma městská sběrná místa, příp. recyklační dvory. Obal výrobku je z recyklovatelných materiálů. Zlikvidujte ho ekologicky a odevzdejte na recyklaci.

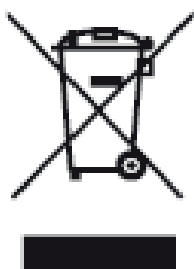
9 Utylizacja

Wskazówka

Szkodliwość dla środowiska przez nieprawidłową utylizację.

- ▶ Prawidłowa utylizacja służy ochronie środowiska i zapobiega możliwym szkodliwym skutkom dla ludzi i środowiska.

Informacje o utylizacji urządzeń elektrycznych i elektronicznych w Unii Europejskiej:



Utylizacja urządzeń o napędzie elektrycznym na terenie Unii Europejskiej jest uregulowana przepisami krajowymi opartymi na dyrektywie 2012/19/UE w sprawie zużytego sprzętu elektrycznego i elektronicznego (WEEE). Zgodnie z tymi przepisami urządzenie nie może być utylizowane ze śmieciami komunalnymi lub domowymi. Urządzenie zostanie bezpłatnie przyjęte przez punkty przyjmujące odpady komunalne lub składowiska surowców wtórnych. Opakowanie produktu składa się z materiałów nadających się do recyklingu. Należy je zutylizować zgodnie z wymogami ochrony środowiska i poddać recyklingowi.

10 Fehler Codes System / From FW0.2.3

Fehler Codes KB -System

Nr.	Type	DMUI-TOUCH-B	DMUI-TOUCH-C	Name	Auslöser	FW Reaction	Erforderliche Aktionen
0	Fehler	BLINKT_LANGSAM_KONT_ROT		Invalid		-	
1	Fehler	BLINKT_LANGSAM_KONT_ROT	"Err"/No	Firmware-Fehler	Firmware gerät in eine kritische Situation, der Betrieb kann nicht fortgesetzt werden (kann mit Nr. 21 kombiniert werden)	Stop	Trennen Sie den Power Hub vom Netzanschluss. Trennen Sie anschließend das System vom Power Hub. Schließen Sie das KB -System wieder an und verwenden Sie es ganz normal. Lassen Sie alle Tasten los und warten Sie 5 Sekunden. Dann versuchen Sie es erneut.
2	Fehler	BLINKT_LANGSAM_KONT_ROT	"Err"/No	Motor-Überstrom	Maximaler Motorstrom überschritten	Stop	Lassen Sie alle Tasten los und warten Sie 5 Sekunden. Dann versuchen Sie es erneut.
3	Fehler	BLINKT_LANGSAM_KONT_ROT	"Err"/No	DC-Überspannung	Gleichspannung überschreitet Grenzwert		Lassen Sie alle Tasten los und warten Sie 5 Sekunden. Dann versuchen Sie es erneut.
4	Fehler	BLINKT_LANGSAM_KONT_ROT		Kommunikationsfehler	Kommunikationsfehler; Kurzschluss auf dem Kommunikationsbus	Stop	Lassen Sie alle Tasten los und warten Sie 5 Sekunden. Dann versuchen Sie es erneut.
5	Beschäftigt	BLINKT_LANGSAM_KONT_GRÜN	"ISP"	ISP (Collision)	Dehnungsmessstreifen-Sensor oder Motorstromauswertung signalisierte ein Kollisionsereignis	Stop + zurückfahren	Entfernen Sie das Hindernis vom Tischsystem. Entfernen Sie unnötige Lasten von der Tischplatte Das KB -System kann ganz normal verwendet werden.
6					UNBEZEICHNET		
7	Beschäftigt	BLINKT_LANGSAM_KONT_GRÜN	"hot"	Netzteil zu heiß	Parametrierter Grenzwert für die Versorgungsspannung (Selbstschutzfunktion des Netzteils)	Aktive Bewegung kann beendet werden, neuer Fahrzyklus blockiert	Stromversorgung abkühlen lassen, erneut versuchen
8	Fehler	BLINKT_LANGSAM_KONT_ROT	"Err"/No	Timeout für die Impulserkennung	Keine Positionsrückmeldung (Impulse) innerhalb der konfigurierten Zeit.	Stop	Führen Sie eine Positionsrückstellung durch
9	Beschäftigt	BLINKT_LANGSAM_KONT_GRÜN	"hot"	Einschaltdauer überschritten	Betriebszeit (Bewegung) überschreitet parametrisierte Grenze	Aktive Bewegung kann beendet werden, neuer Fahrzyklus blockiert	Lassen Sie alle Tasten los und warten Sie 5 Sekunden. Dann versuchen Sie es erneut.
10	Beschäftigt	BLINKT_LANGSAM_KONT_GRÜN	"hot"	Temperatursensor überschreitet parametrisierte Temperaturgrenzen	Temperatursensor überschreitet parametrisierte Temperaturgrenzen	Verlangsamung, neuer Fahrzyklus blockiert	Abkühlen lassen, erneut versuchen
11	Fehler	BLINKT_LANGSAM_KONT_ROT	"Err"/No	Geschwindigkeit kann nicht erreicht werden	Die gewünschte Geschwindigkeit kann nicht erreicht werden.	Stop	Lassen Sie alle Tasten los und warten Sie 5 Sekunden. Dann versuchen Sie es erneut.
12	Fehler	BLINKT_LANGSAM_KONT_ROT	"Err"/No	Überstrom Leistungsstufe	Strom überschreitet die konfigurierten Grenzwerte.	Stop	Lassen Sie alle Tasten los und warten Sie 5 Sekunden. Dann versuchen Sie es erneut.
13	Fehler	BLINKT_LANGSAM_KONT_ROT	"Err"/No	DC-Unterspannung	Gleichspannung verringert die minimal erforderliche Betriebsspannung für den Mikrocontroller	Stop (Fehler kann nicht gespeichert werden)	Lassen Sie alle Tasten los und warten Sie 5 Sekunden. Dann versuchen Sie es erneut.
14	Fehler	BLINKT_LANGSAM_KONT_ROT	"Err"/No	Nicht synchronisiert	Position der Stellglieder ist nicht synchronisiert	Stop	Lassen Sie alle Tasten los und warten Sie 5 Sekunden. Dann versuchen Sie es erneut.
15	Fehler	BLINKT_LANGSAM_KONT_ROT	"Err"/No	Dehnungsmessstreifen ist defekt	Dehnungsmessstreifen-Signal gesättigt; Sensor- oder Drahtbruch	Verlangsamung, Nicht starten	Lassen Sie alle Tasten los und warten Sie 5 Sekunden.

Fehler Codes KB -System

16	Fehler							Dann versuchen Sie es erneut. Falls das Problem bestehen bleibt, wenden Sie sich an Kesseböhmer . Nehmen Sie das KB -System nicht in Betrieb, wenn einzelne Komponenten defekt sind.
17	Fehler	BLINKT_LANGSAM_KONT_ROT	"Err"/No	Fehler beim Pairing oder die Firmware	Buskommunikationsfehler, fehlerhafte Aktoren, Netzwerkkonfiguration nicht konsistent, Netzwerk funktioniert nicht	Kann während der Bewegung nicht passieren	Trennen Sie den Power Hub vom Netzanschluss. Trennen Sie anschließend das System vom Power Hub. Schließen Sie das DM-System wieder an und verwenden Sie es ganz normal. Wenn dies nicht möglich ist, führen Sie einen Reset auf die Werkseinstellungen durch.	
18	Fehler	BLINKT_LANGSAM_KONT_ROT	"Err"/No	Die Parametereinstellungen verschiedener Antriebe im Tischsystem sind nicht kompatibel.	Parametrierung und/oder Firmware-Version von Antrieben innerhalb eines Verbunds sind nicht kompatibel	Kann während der Bewegung nicht passieren	Korrigieren Sie die Einstellungen für die Antriebe. Kontaktieren Sie Kesseböhmer für weitere Informationen.	
19	Fehler	BLINKT_LANGSAM_KONT_ROT	"Err"/No	Es sind zu viele oder zu wenige Antriebe angeschlossen	Gewünschte Anzahl der Antriebe stimmt nicht mit der Anzahl der Antriebe innerhalb des Setups überein	Kann während der Bewegung nicht passieren	Schließen Sie die richtige Anzahl an Antrieben an (wie im Setup angegeben).	
20	Fehler	BLINKT_LANGSAM_KONT_ROT	"Err"/No	Kurzschluss und/oder Leerlauf des Motors	Kurzschluss- und/oder Leerlauferkennung des Mikrocontroller-internen Erkennungsmechanismus ausgelöst	Bewegung kann nicht initiiert werden	Kontaktieren Sie Kesseböhmer .	
21	Fehler	BLINKT_LANGSAM_KONT_ROT	"Err"/No	Firmware-Fehler	Eine kritische Bedingung verhindert die korrekte Ausführung der Firmware	Stop	Trennen Sie den Power Hub vom Netzanschluss. Trennen Sie anschließend das System vom Power Hub. Schließen Sie das KB -System wieder an und verwenden Sie es ganz normal.	
22	Fehler	BLINKT_LANGSAM_KONT_ROT	"Err"/No	Überlastung der Power Hubs	Überlastung der Stromversorgung wurde festgestellt	Stop	Lassen Sie alle Tasten los und warten Sie 5 Sekunden. Dann versuchen Sie es erneut.	
23	Fehler	BLINKT_LANGSAM_KONT_ROT	"Err"/No	Moto r-Unterspannung	Das Niveau der Versorgungsspannung ist zu niedrig, um den Motor anzutreiben.	Stop (oder die Bewegung startet nicht)	Lassen Sie alle Tasten los und warten Sie 5 Sekunden. Dann versuchen Sie es erneut.	

From FW0.2.3

No.	Type	DMUI-TOUCH-B	DMUI-TOUCH-C	Name	Trigger	FW Reaction	Required Actions (to satisfy FW)
0	Error	RED_BLINK_SLOW_CONT		Invalid	Never (would be a bug)	-	
1	Error	RED_BLINK_SLOW_CONT	"Err"/No	FW Assert	Firmware runs into critical situation, operation cannot continue (might be combined with No. 21)	Hard Stop	Power Cycle
2	Error	RED_BLINK_SLOW_CONT	"Err"/No	Motor Over Current	(RESERVED - NOT YET IMPLEMENTED) Motor current overshoot maximal (parameterized) current.	Hard Stop	Release Button, try again
3	Error	RED_BLINK_SLOW_CONT	"Err"/No	DC Over Voltage	DC voltage exceeds limit	Deceleration	Release Button, try again
4	Error	RED_BLINK_SLOW_CONT	"Err"/Cont	LIN Communication	Communication timeouts, Checksum/communication errors, short circuit on the communication bus	Hard Stop	Release Button, try again
5	Busy	GREEN_BLINK_SLOW_CONT	"ISP"	ISP (Collision)	Strain gauge sensor or motor current evaluation signaled a collision event	Hard Stop + Drive Back	Release Button, try again
6					UNASSIGNED		
7	Busy	GREEN_BLINK_SLOW_CONT	"hot"	Power Supply Overtemperature	Power supply voltage exceeds parameterized limit (self-protection feature of power supply)	Active movement can be finished, new driving cycle blocked	Cool down power supply (voltage has to be above overtemperature limit), try again
8	Error	RED_BLINK_SLOW_CONT	"Err"/No	Impulse Detection Timeout	No position feedback (impulses) within a configured time.	Hard Stop	Reference movement
9	Busy	GREEN_BLINK_SLOW_CONT	"hot"	Driving Duty Cycle	Operating time (movement) exceeds parameterized limit	Active movement can be finished, new driving cycle blocked	Wait parameterized time, try again
10	Busy	GREEN_BLINK_SLOW_CONT	"hot"	MCD Overtemperature	MCD temperature sensor or µC temperature sensor overshoots parameterized temperature limits	Deceleration, new driving cycle blocked	Cool down electronic, try again
11	Error	RED_BLINK_SLOW_CONT	"Err"/No	Cannot Follow (Movement)	Desired speed/acceleration cannot be achieved.	Hard Stop	Release Button, try again
12	Error	RED_BLINK_SLOW_CONT	"Err"/No	Power Stage Overcurrent	MOSFET current(s) exceed configured limits.	Hard Stop	Release Button, try again
13	Error	RED_BLINK_SLOW_CONT	"Err"/No	DC Under Voltage	DC voltage exceeds minimal required operating voltage for the microcontroller	Hard Stop (Fault cannot be stored in memory)	Release Button, try again
14	Error	RED_BLINK_SLOW_CONT	"Err"/No	Out Of Sync	Position of actuators is out of sync	Hard Stop	Release Button, try again
15	Error	RED_BLINK_SLOW_CONT	"Err"/No	Strain Gauge	Strain gauge signal saturates: broken sensor or wires	Hard Stop	Release Button, try again
16					UNASSIGNED	Deceleration, Not starting	Release Button, try again
17	Error	RED_BLINK_SLOW_CONT	"Err"/No	Compound Error	Something went wrong during wedding sequence, bus communication errors, faulty actuators, network configuration not consistent, network not working.	Cannot happen during movement	Power Cycle and/or S0
18	Error	RED_BLINK_SLOW_CONT	"Err"/No	Nodes Incompatible (Wedding Sequence)	Parameterization and/or firmware version of drives within a compound are not compatible	Cannot happen during movement	Compatible parameterization and/or firmware and/or S0
19	Error	RED_BLINK_SLOW_CONT	"Err"/No	Wrong Number of Drives	Desired number of drives (according parameter) does not match with number of drives within the setup	Cannot happen during movement	Number of drives in the setup has to match with desired/parameterized number of drives options
20	Error	RED_BLINK_SLOW_CONT	"Err"/No	Motor short circuit and/or open load	Short circuit and/or open load detection of the microcontroller-internal detection mechanism triggered (short circuit or open load on at least one of the 3 phases of the motor)	Movement cannot be initiated	No short circuit nor open load on the three phases of the motor
21	Error	RED_BLINK_SLOW_CONT	"Err"/No	Critical firmware condition (safe-state)	A critical condition prevents correct firmware execution (watchdog, task runtime error)	Hard Stop	Power Cycle
22	Error	RED_BLINK_SLOW_CONT	"Err"/No	Powersupply overload	Power supply overload was detected (KB-System voltage drop mechanism)	Hard Stop	Release Button, try again
23	Error	RED_BLINK_SLOW_CONT	"Err"/No	Motor Under Voltage	Supply voltage level is too low (according parameter) for driving the motor.	Hard Stop (or movement won't start)	Supply voltage has to be above limit, release button, try again

11 Notizen / Notes / Poznámky / Notatki



KESSEBÖHMER

Kesseböhmer Ergonomietechnik GmbH

Siemensstraße 6

73235 Weilheim/Teck

Deutschland

Telefon +49 7023 108-0

Telefax +49 7023 108-110

www.ergonomics.world