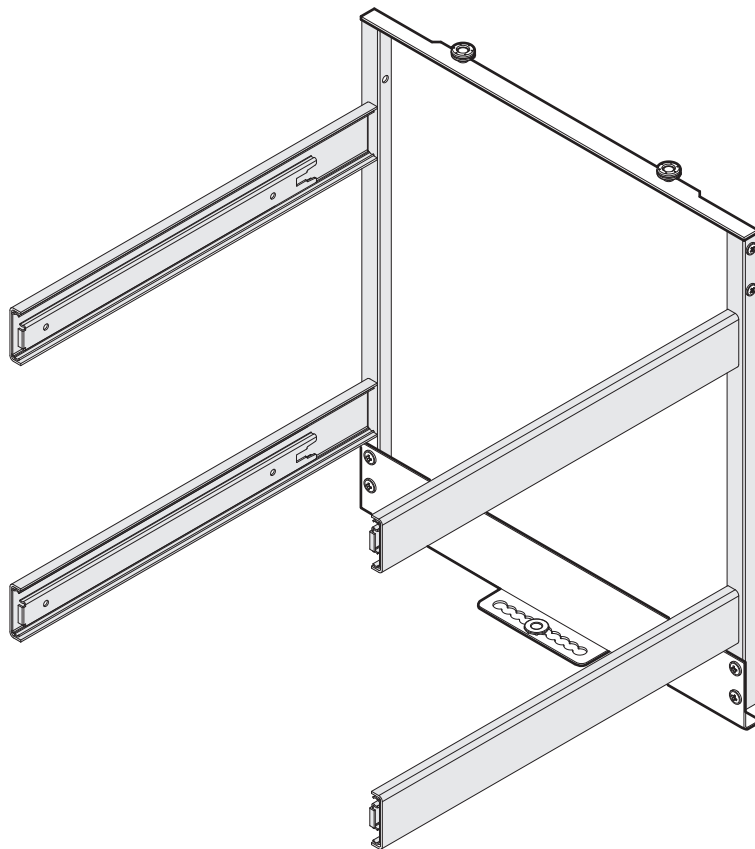


MAGIC CORNER COMFORT

Zusammenbau Wagen für Rückwandrahmen
Montage du châssis pour cadre arrière
Assembly of rack for back wall frame



Art.Nr.

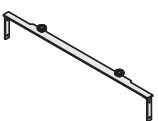
290

300.0700.xx

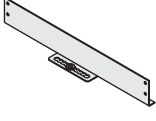
390

300.0701.xx

1x



1x



8x



M5x10

8x

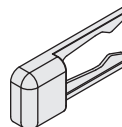


8x

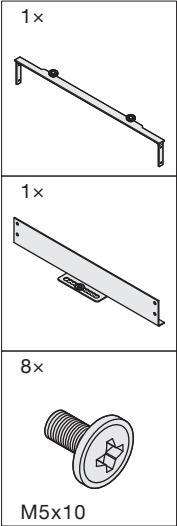


M4x8

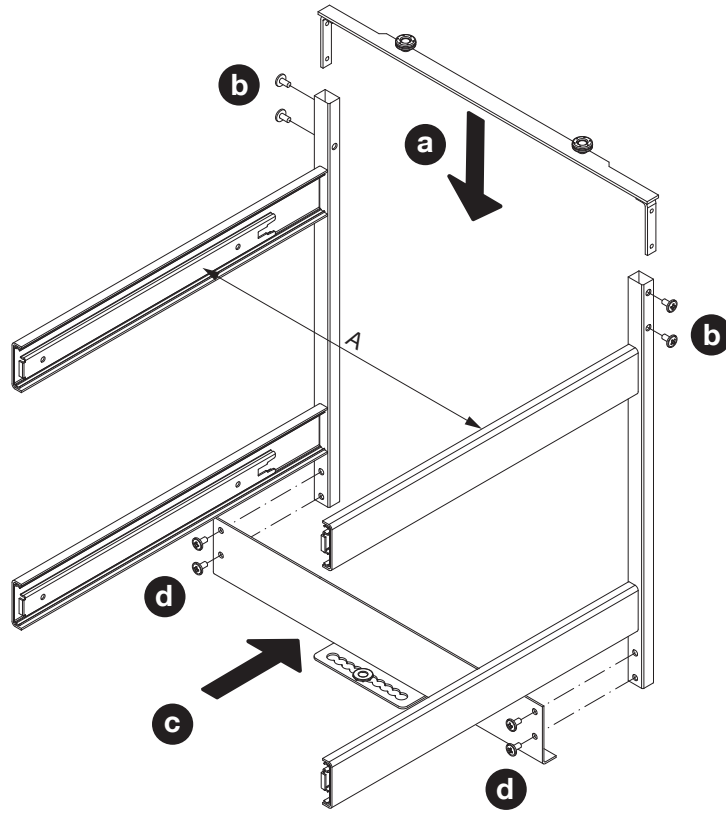
4x



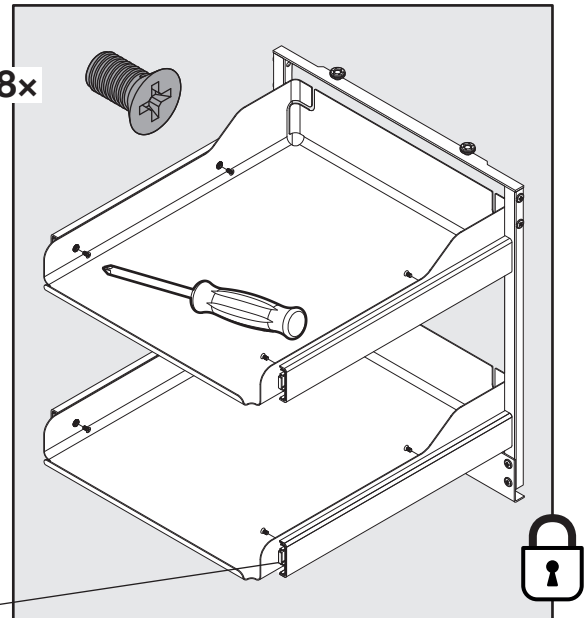
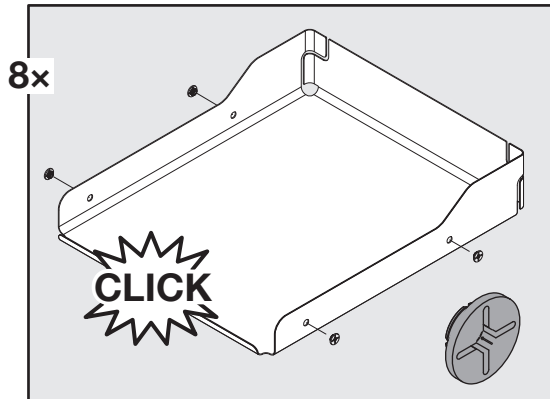
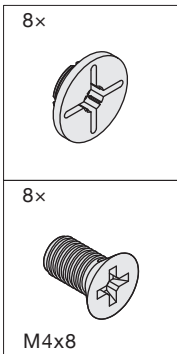
1



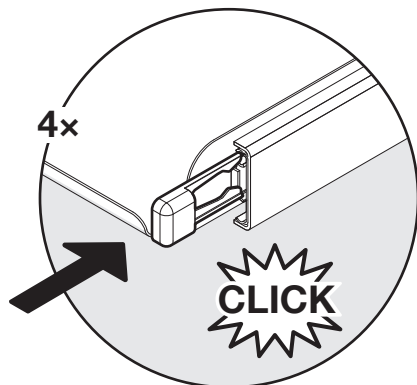
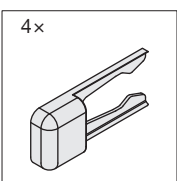
! **DE** Schrauben erst nach der Tablarbefestigung definitiv anziehen.
FR Il faut visser les vis définitivement seulement après la fixation des étagères.
EN Proper fastening of the screws only after shelves are fixed.



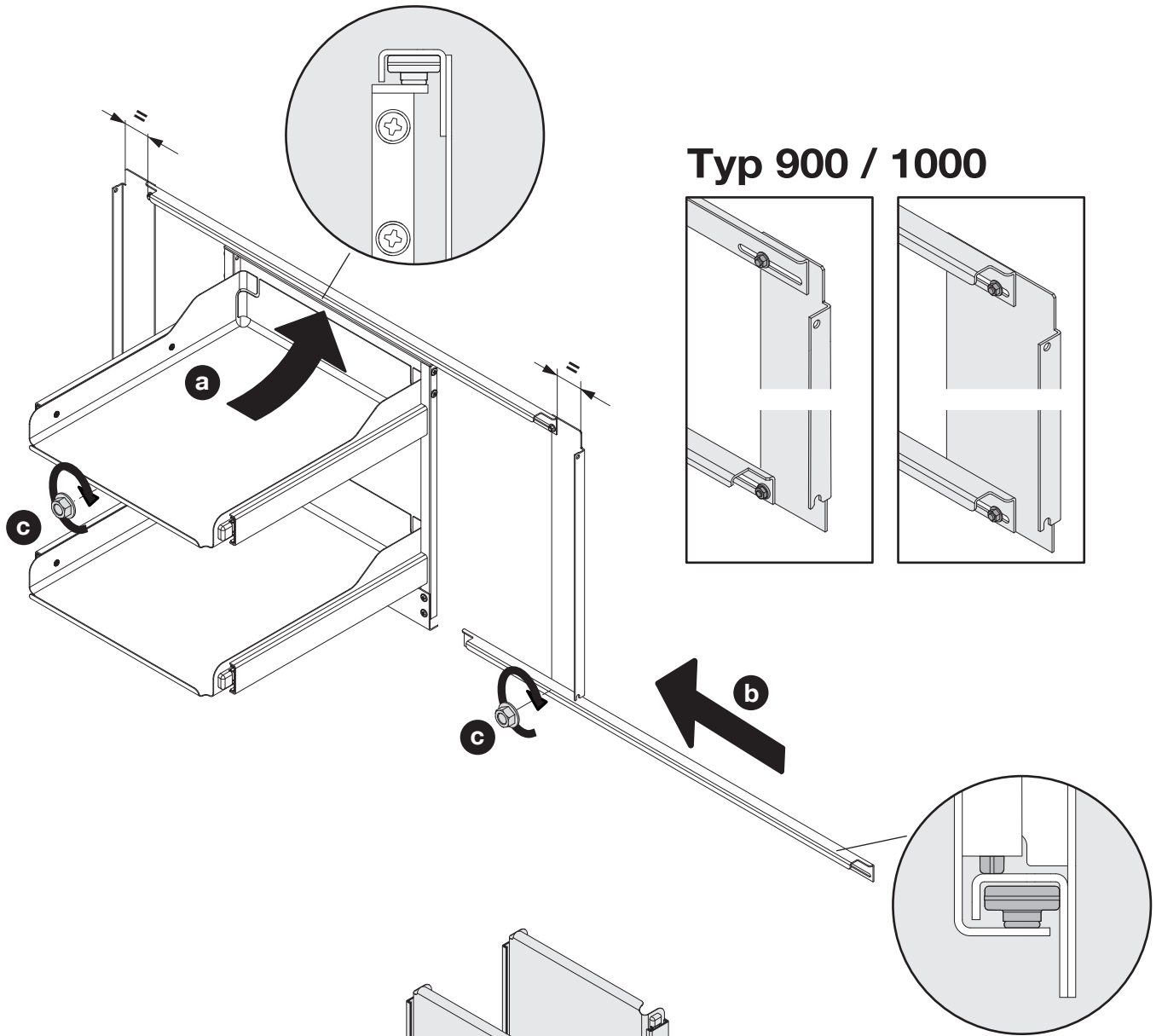
2



3



4



5

