

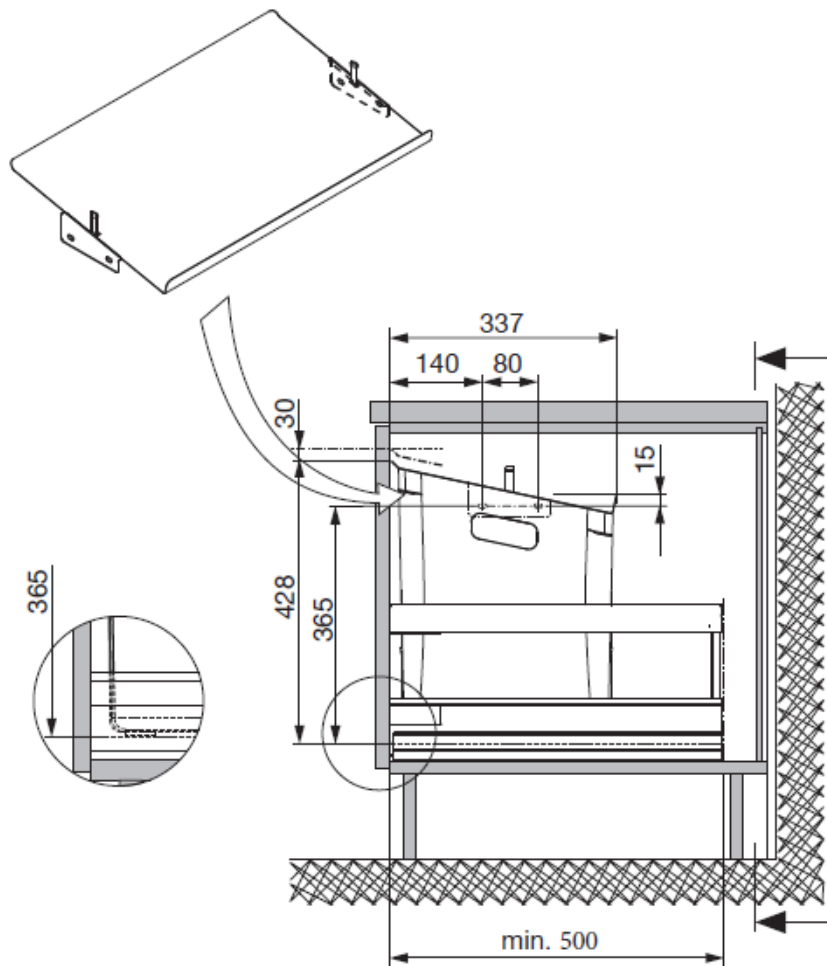
# ZESTAW POJEMNIKÓW WSTAWIANYCH DO SZUFLADY



RYСУNEK MONTAŻOWY  
ZESTAWY POJEMNIKÓW  
Z POKRYWĄ

ZESTAW POJEMNIKÓW Z POKRYWĄ  
I WYTŁOCZKĄ DO PRZYCIĘCIA DO SZUFLAD  
RÓŻNYCH PRODUCENTÓW

PEKA SP Z O.O.  
JASIN, UL. WRZESIŃSKA 183  
62-020 SWARZĘDZ  
WWW.PEKA.PL



## WYMIARY DO KTÓRYCH NALEŻY DOCIĄĆ WYTŁOCZKĘ PRZY SZUFLADACH

### GRASS DWD Standard 500 ( płyta korpusowa 18 mm)

Korpus szafki	Szerokość wkładu	Głębokość wkładu
600	505 mm	482 mm

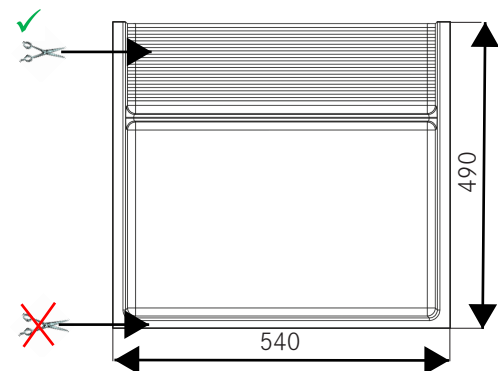
### BLUM Antaro i Intivo 500 ( płyta korpusowa 18 mm)

Korpus szafki	Szerokość wkładu	Głębokość wkładu
600	516 mm	474 mm

### HETTICH Innotech 470 ( płyta korpusowa 18 mm)

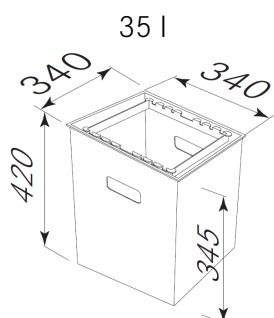
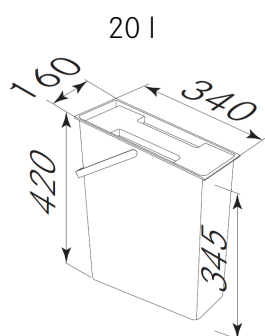
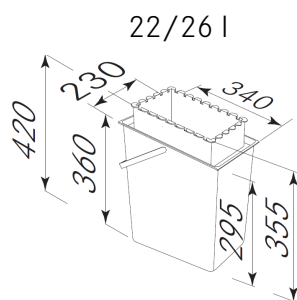
Korpus szafki	Szerokość wkładu	Głębokość wkładu
600	515 mm	462 mm

## WYTŁOCZKA DO PRZYCIĘCIA



Wysokość wytłoczki:  
50 mm

## DOSTĘPNE OBJĘTOŚCI POJEMNIKÓW



## DOSTĘPNE ZESTAWY POJEMNIKÓW

