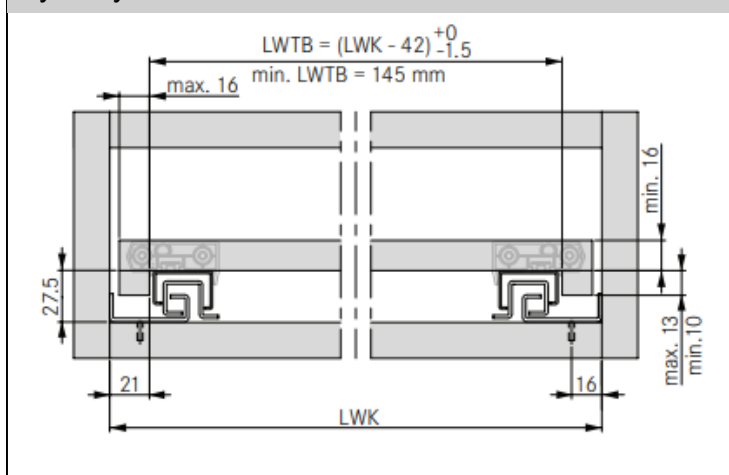
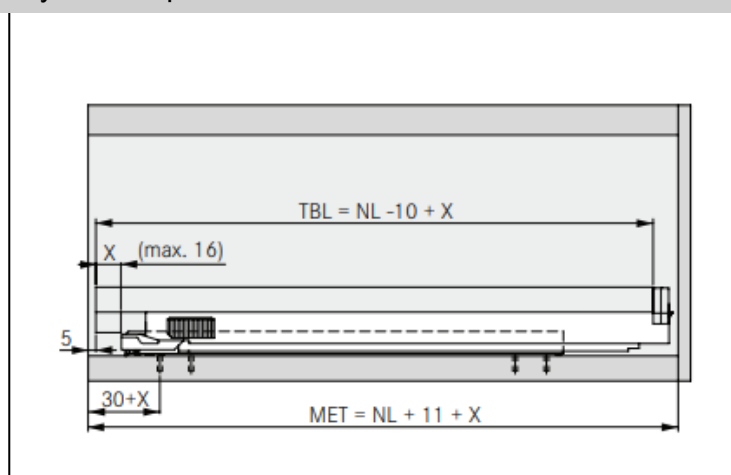


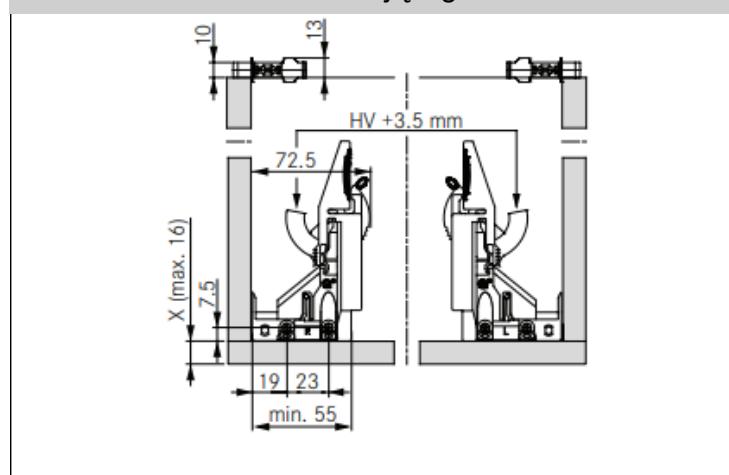
Wymiary montażowe



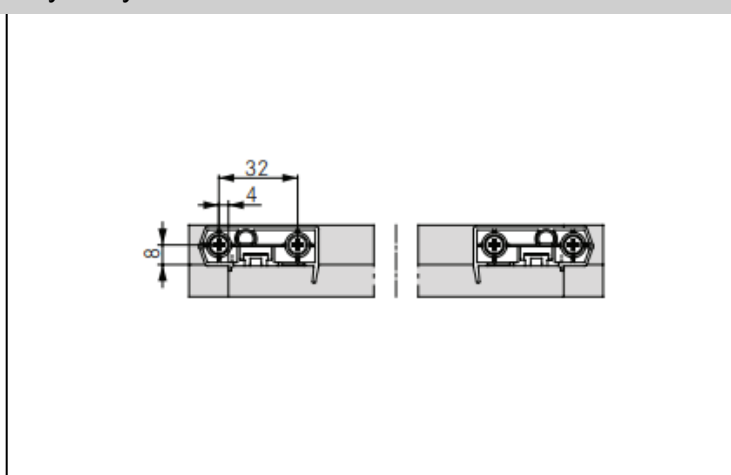
Wysuwana półka



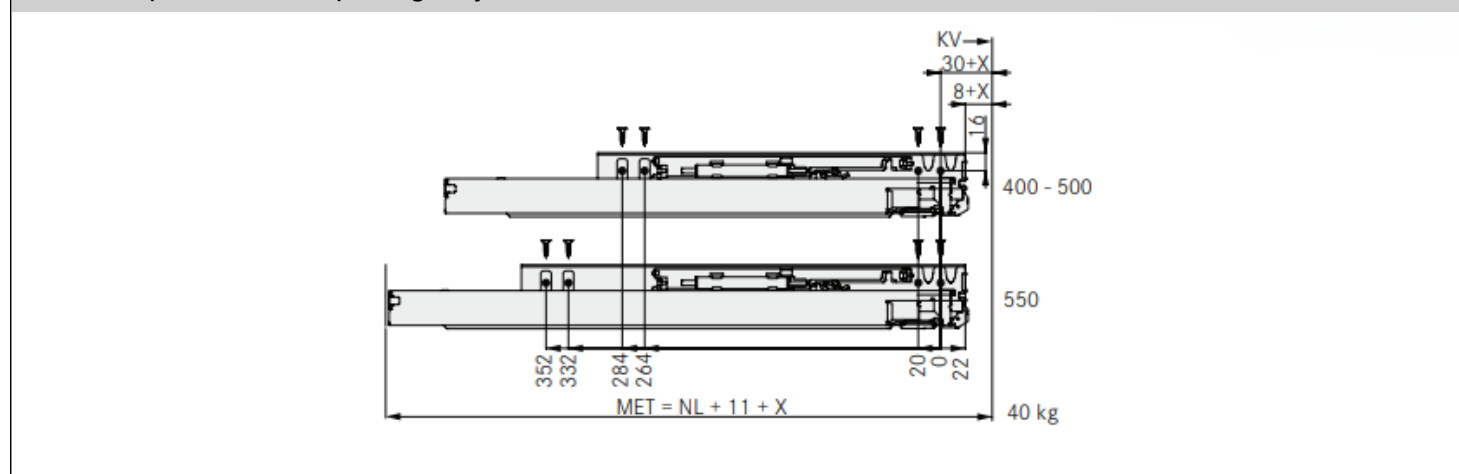
Położenie mocowania blokującego



Wymiary montażowe



Ustalenie położenia dla pełnego wysuwu



Legenda:

- HV – Regulacja wysokości
- LWK – Szerokość wewnętrzna szafki
- LWTB – Szerokość półki w świetle
- MET – Minimalna głębokość montażu
- NL – Długość prowadnicy
- TBL – Długość półki