
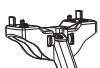

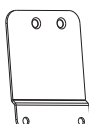

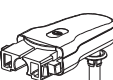
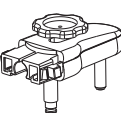
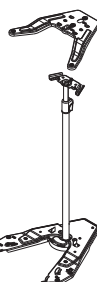
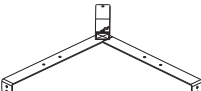

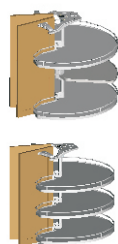
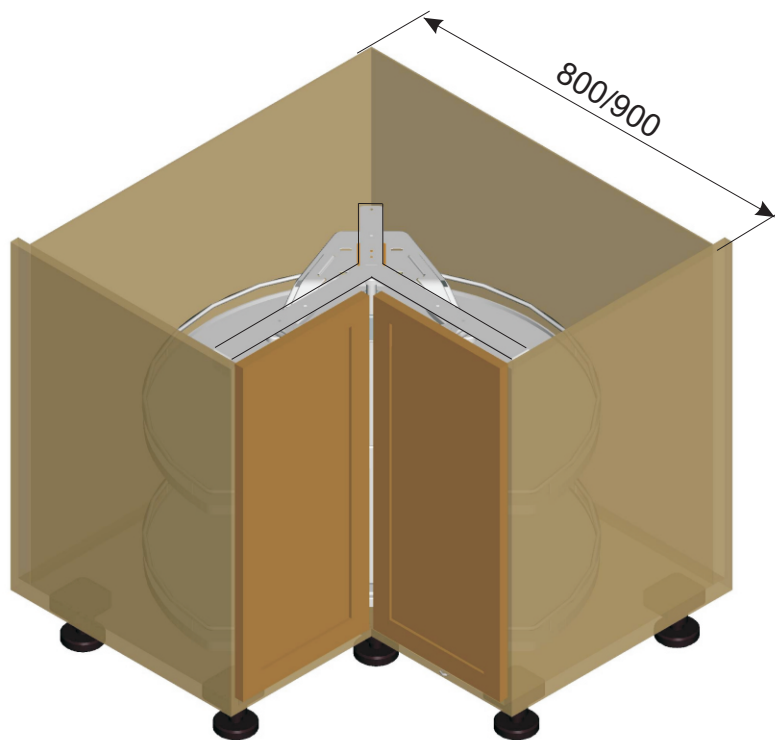


Montageanleitung Eckschrankschrankdrehbeschlag REVO 90°

*Mounting instruction
Corner Carousel Fitting
Instructions de montage
meubles bas d'angle*

- 2x 
- 1x 
- 4x 
- 2x 
- 4x  Ø5x10
- 2x 
- 2x 
- 1x 
- 1x 
- 1x 



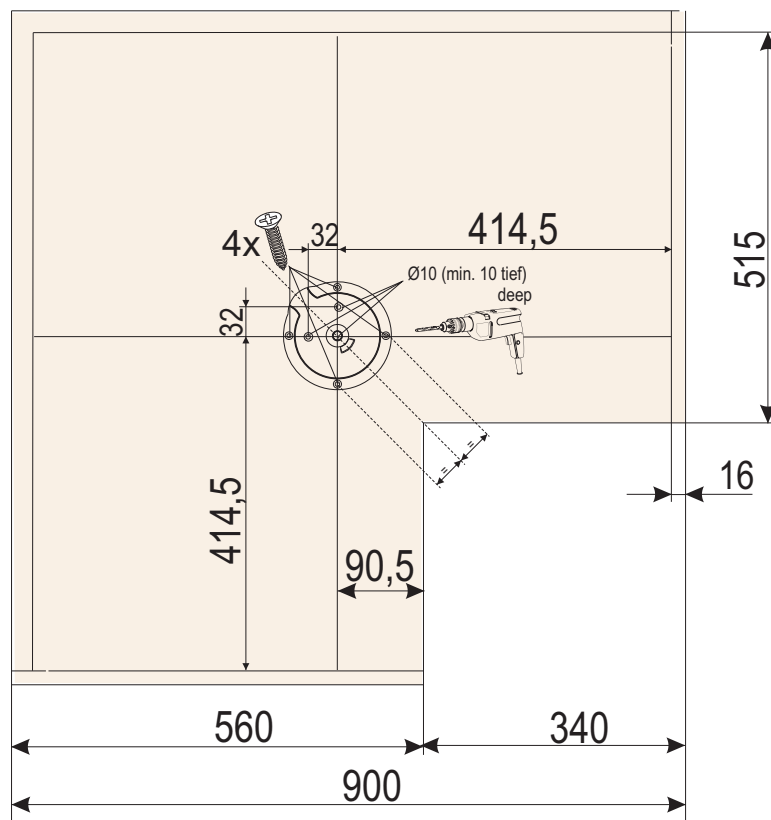
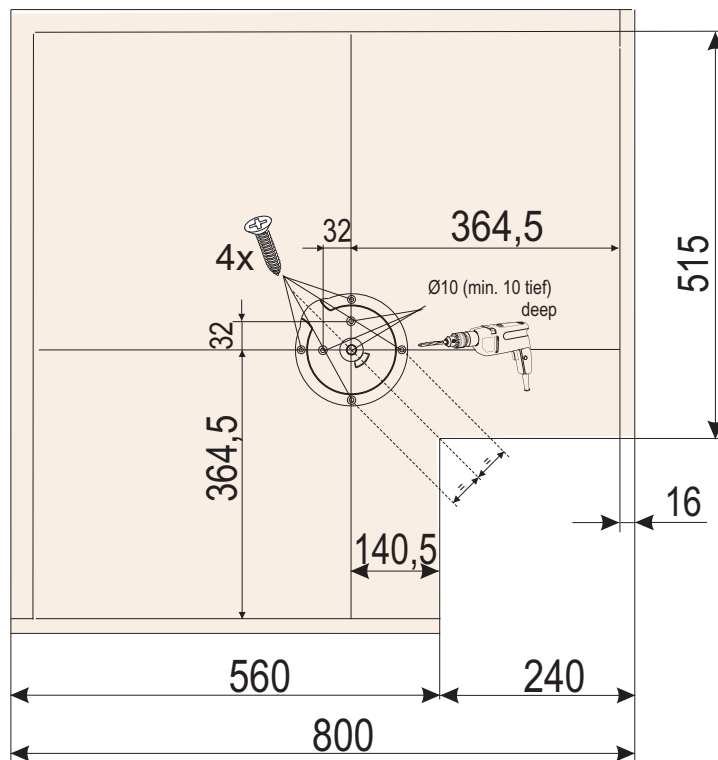
+

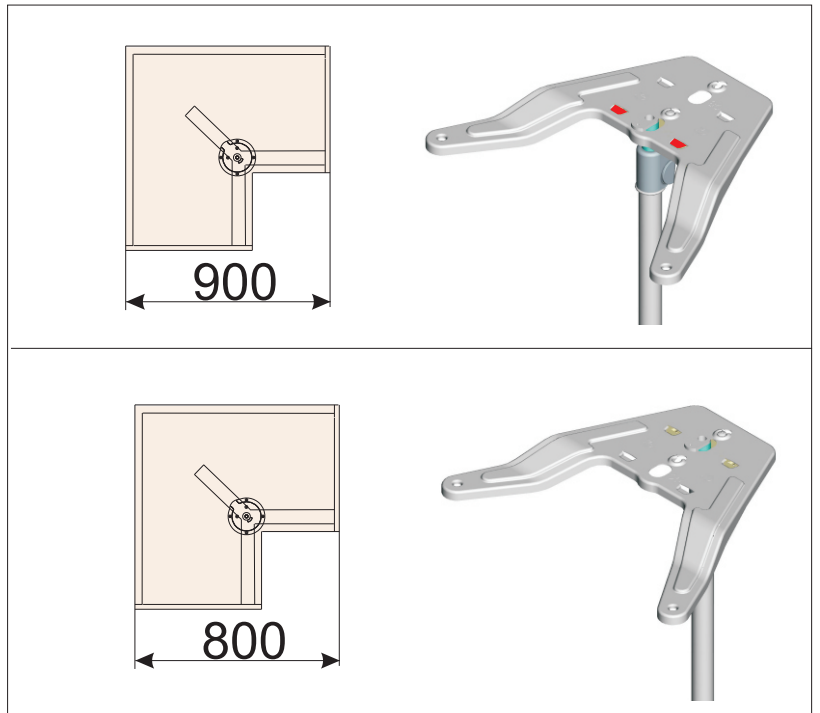
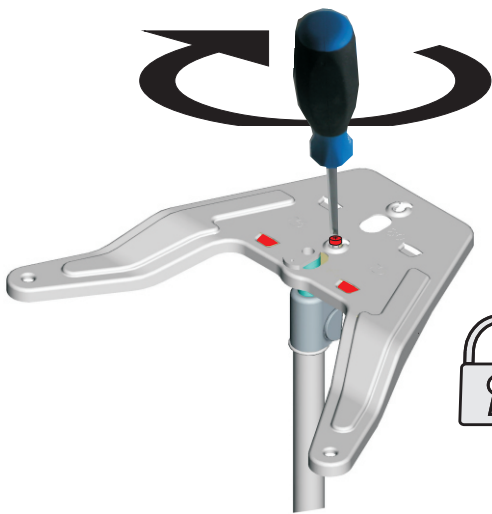
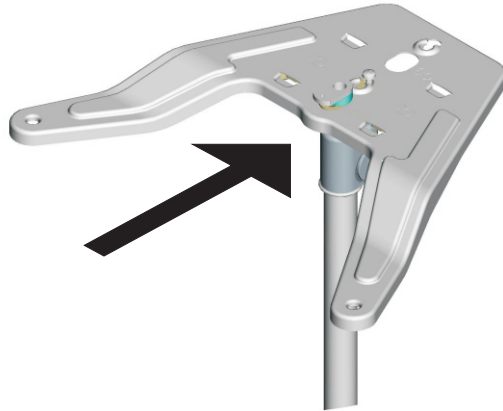
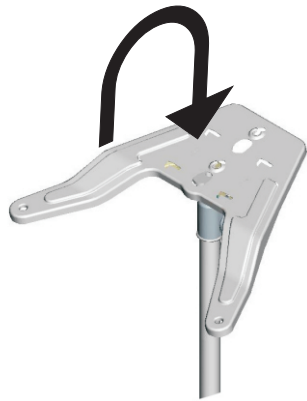
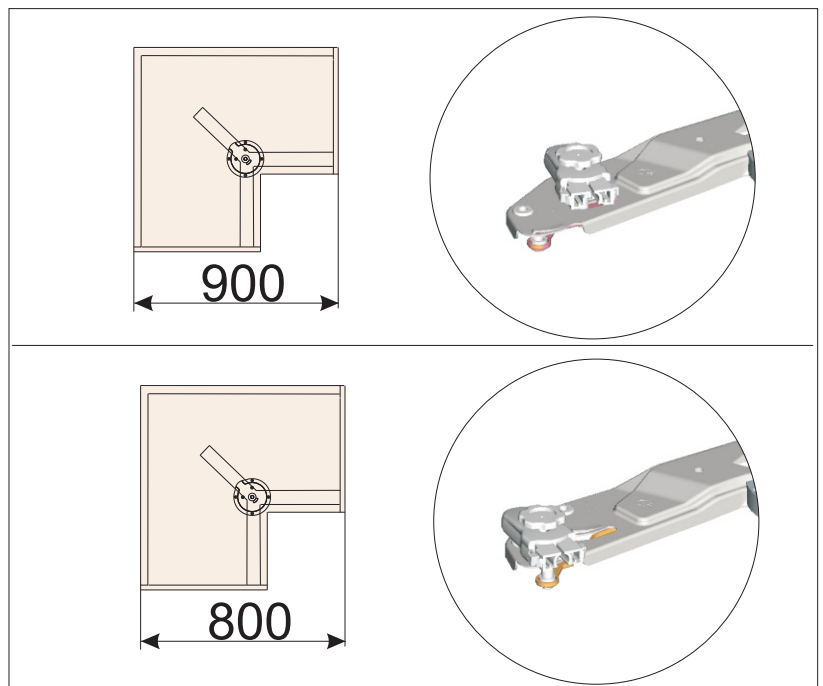
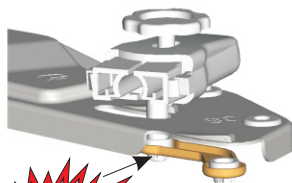
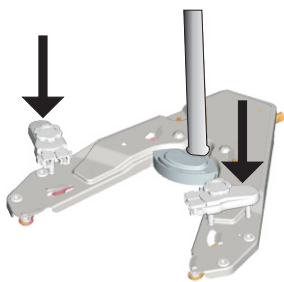


max.
75 kg

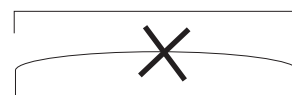
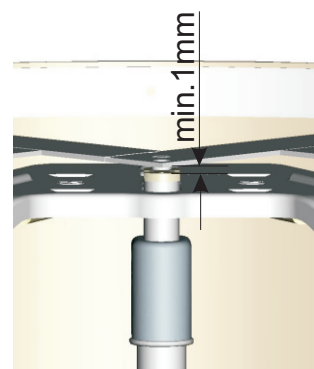
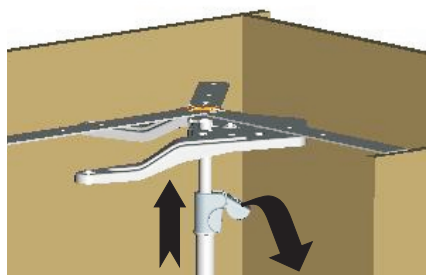
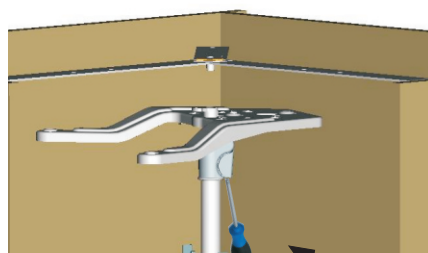
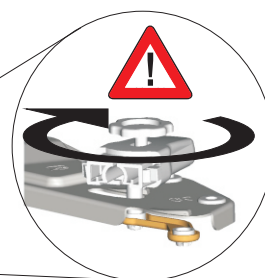
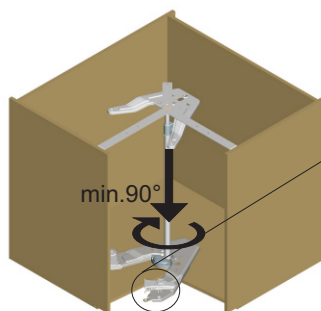
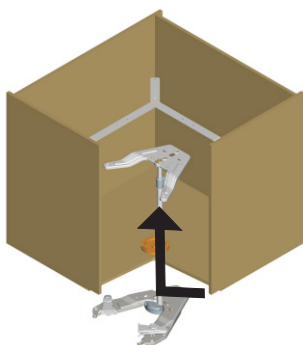


Eigengewicht + Beladung
Empty weight + Load

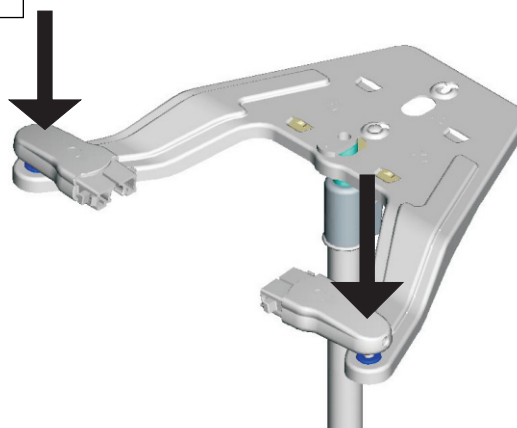
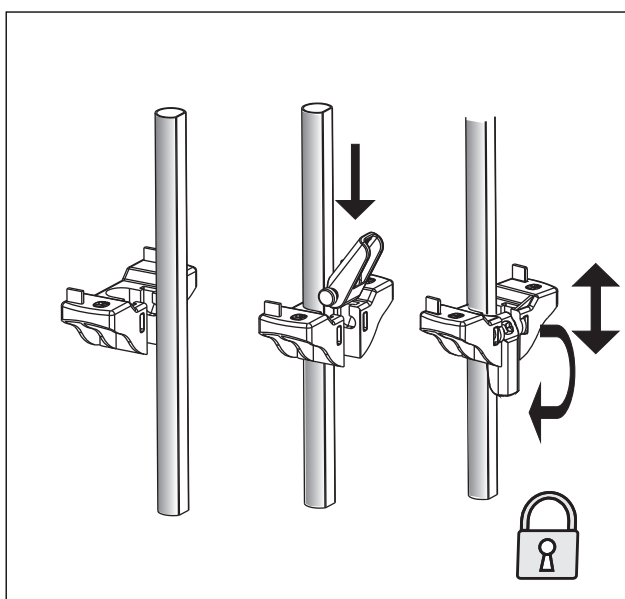
1
900

1
800


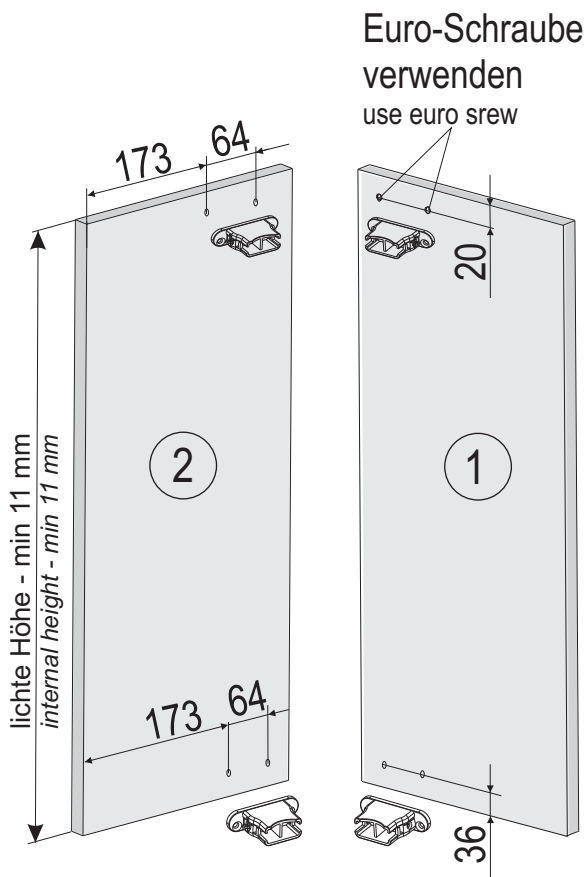
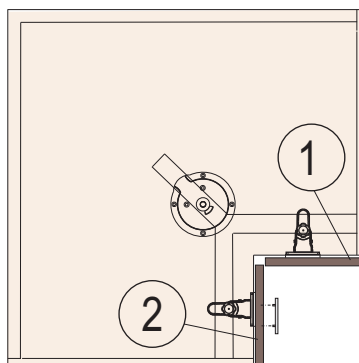
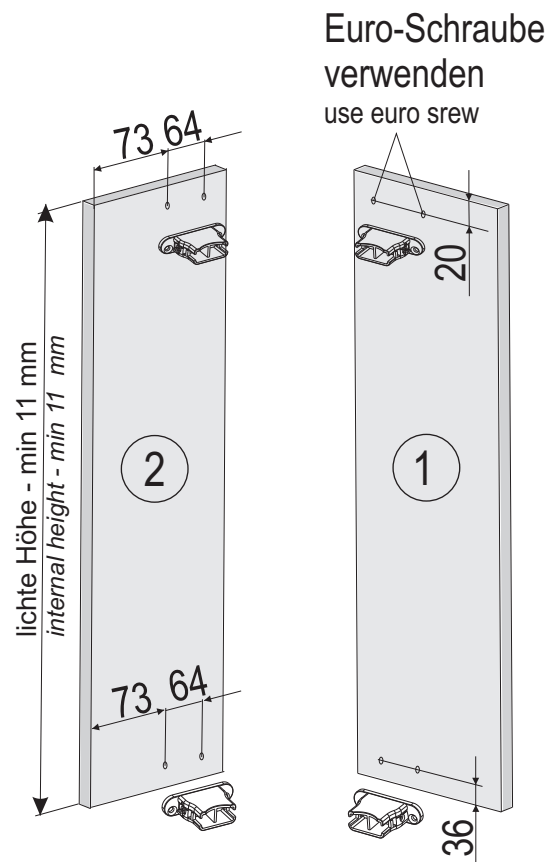
2

3


4

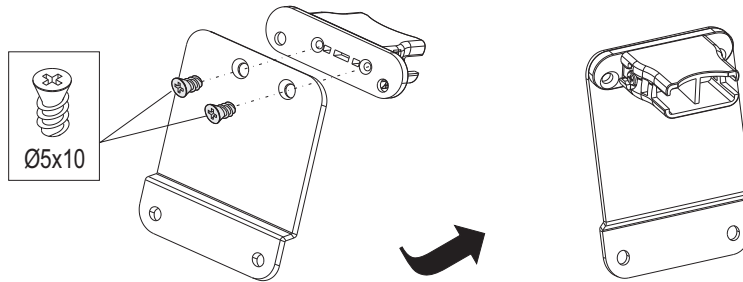


5

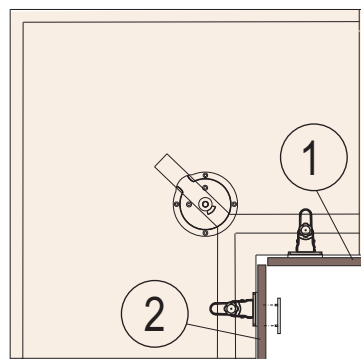
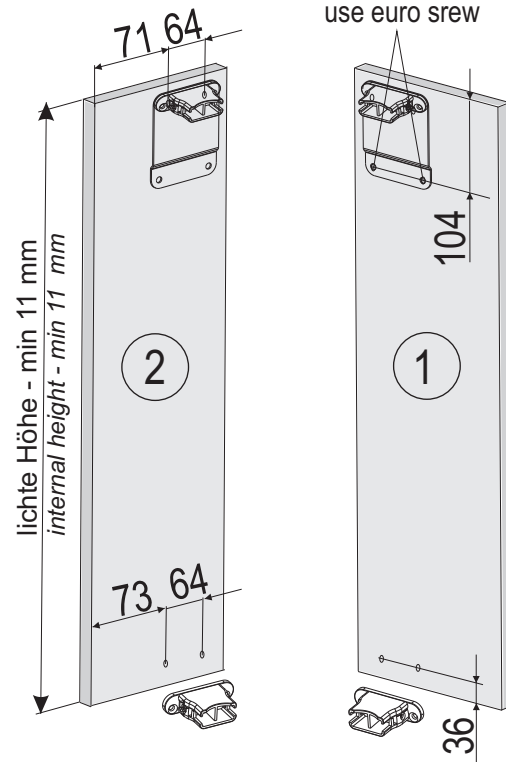
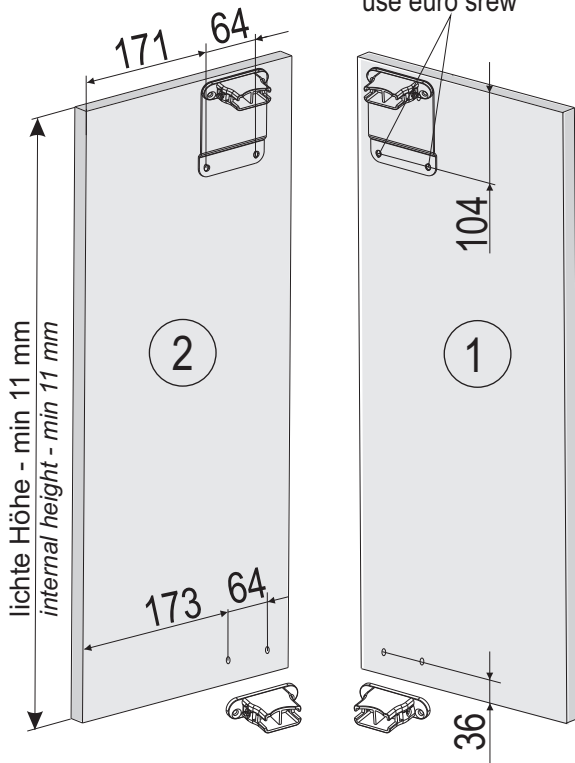


6
900

800


Montage des Frontgriffes
 vorzugsweise nur links!
 Assembly the front handle only left!
 Montage de la poignée
 préférence à gauche !

6a
oder

7a
900
800

 Euro-Schraube
 verwenden
 use euro screw

 Euro-Schraube
 verwenden
 use euro screw


Montage des Frontgriffes
 vorzugsweise nur links!
 Assembly the front handle only left!
 Montage de la poignée
 préférence à gauche !