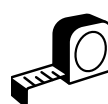
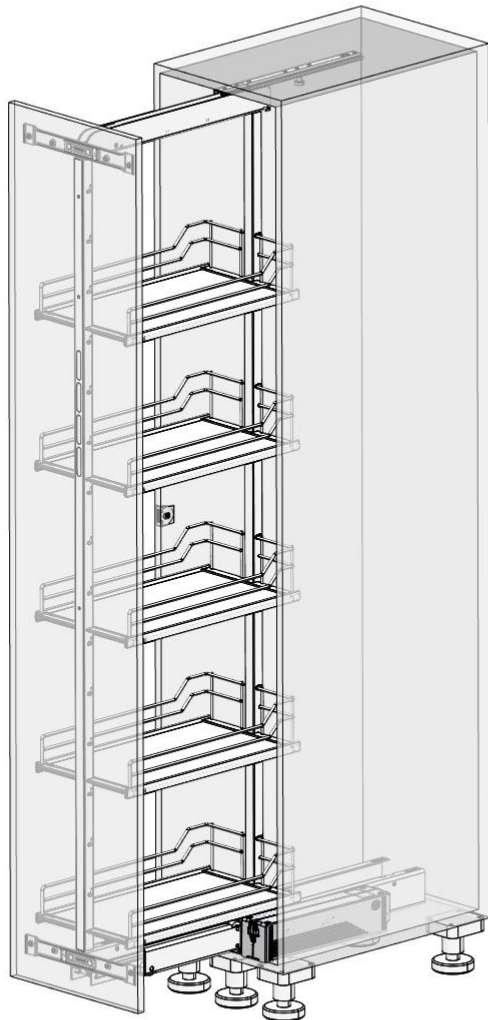


# eTouch

## DISPENSA VVS-x



KESSEBÖHMER

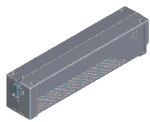
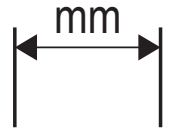
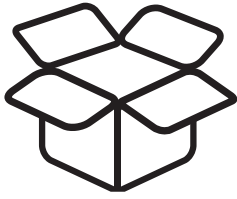


<http://support.kesseboehmer.de/etouch>

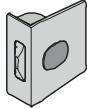


# eTouch

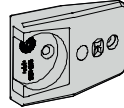
## DISPENSA VVS-x



1x



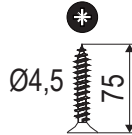
1x



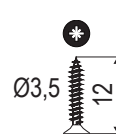
1x



1x



4x



3x



1x



1x



1x



1x

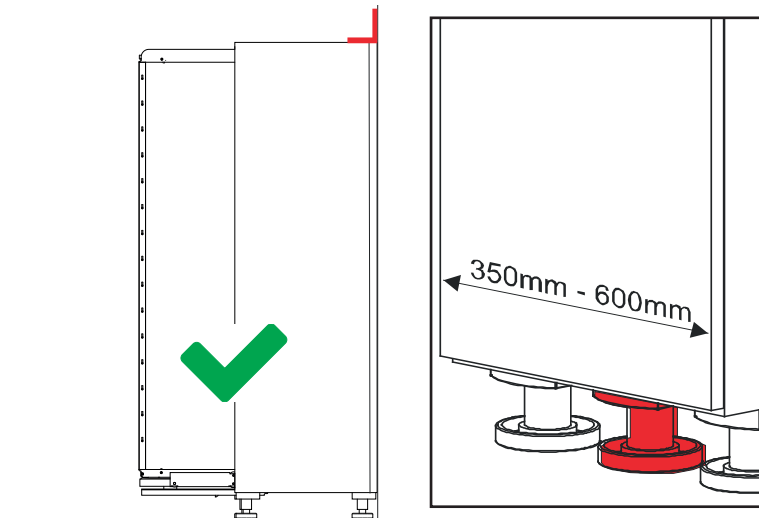


**DE** Die technischen Darstellungen und Maßangaben – auch bei Abbildungen und Zeichnungen – sind unverbindlich. Konstruktionsverbesserungen sind vorbehalten! **EN** Technical information and stated dimensions (including in illustrations and drawings) must not be regarded as binding. Design subject to improvement without notice! **FR** Les visuels techniques et dimensions – y compris les schémas et les illustrations – ne sont pas contractuelles. Sous réserve d'évolutions techniques! **IT** Le rappresentazioni tecniche e le indicazioni delle dimensioni – anche nelle figure e nei disegni – non sono vincolanti. Con riserva di miglioramenti di progettazione! **ES** Las imágenes técnicas y las indicaciones de medidas – también en imágenes y dibujos – no son vinculantes. Queda reservado el derecho de realizar mejoras en el diseño! **PT** Representações técnicas e dimensões – mesmo em ilustrações e desenhos – não são vinculativas. Reservado o direito a melhorias construtivas! **HE** כל התרשימים הטכניים והמידות - אף לגבי איורים ותכניות - הנם בלתי מחייבים. זכות לשינויים ושיפורים מבניים שמורה ליצרן! **FI** Tekniset piirroksset ja mitat – myös kuvissa ja piirroksissa olevat – ovat sitoumuksetta. Oikeus rakennetta parantaviin muutoksiin pidätetään! **DA** De tekniske illustrationer og målangivelser - også på illustrationer og tegninger - er ikke bindende. Forbehold for designforbedringer! **CS** Technické popisy a rozměry, jakož i obrázky a výkresy, jsou nezávazné. Vyhrazujeme si právo na změny konstrukce! **PL** Prezentacje techniczne i wymiary – także na ilustracjach i rysunkach – nie są wiążące. Udoskonalenia konstrukcyjne są zastrzeżone! **RU** Иллюстрации технических деталей и указанные размеры, в том числе на рисунках и чертежах, являются ориентировочными. Компания оставляет за собой право на усовершенствование конструкции! **TR** Teknik sunum ve ölçü bilgileri (resim ve çizimlerde de) yasal olarak bağlayıcı değildir. Yapısal geliştirmeler uyarı hakkı saklıdır! **BC** Техническото представяне и размерите, включително при изображенията и чертежите, са необвързващи. Запазваме си правото на конструктивни подобрения! **HU** A műszaki ábrázolások és méretadatok – ábránál és rajzoknál sem – nem kötelező érvényűek. A konstrukciós javítások joga fenntartva! **SR** Tehničke ilustracije i dimenzije - uključujući ilustracije i crteže - nisu obavezujući. Dizajn poboljšanja su rezervisana! **EL** Τα τεχνικά σχήματα και οι διαστάσεις – ακόμα και σε απεικονίσεις και σχέδια – δεν είναι δεσμευτικά. Με την επιφύλαξη τεχνικών βελτιώσεων! **AR** الرسوم التوضيحية والأبعاد الفنية - مما في ذلك الرسوم التوضيحية والرسومات - ليست إلزامية. الحق محفوظ في إجراء تحسينات هيكلية! **JA** 生みにくさが高じれ **ZH** 技术说明和规格, 包括插图和图纸均不具约束力。保留改进设计的权利!

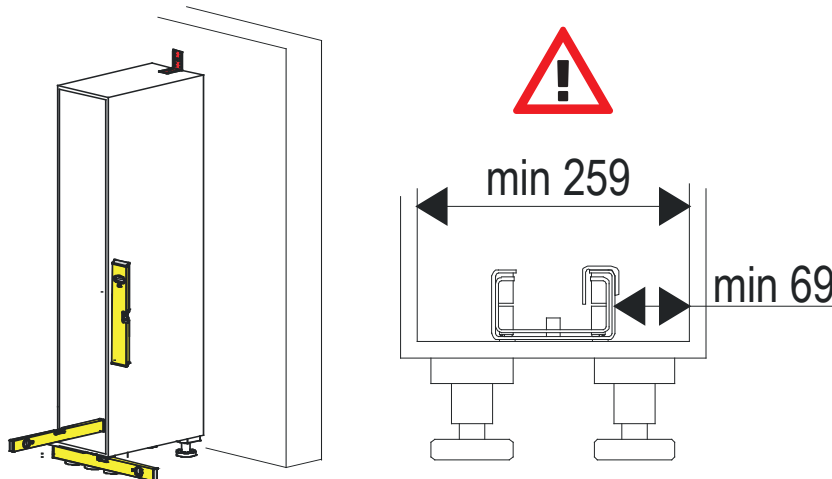
# eTouch DISPENSA VVS-x



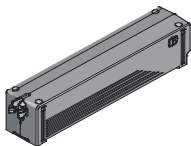
1



2



3



**KESSEBÖHMER**  
**eTouch**

CE AC 100-240V  
60-50Hz  
2.1 A  
10%ED 2min/18min

Kesseböhmer GmbH  
Mindener Str. 208  
D-49152 Bad Essen

et10000000

Commissioning protocol  
eTouch  
DISPENSA / CONVOY Premio

**KESSEBÖHMER**

Serial number eTouch: \_\_\_\_\_  
Furniture store: \_\_\_\_\_  
Kitchen: \_\_\_\_\_

**General information**

Please complete/tick!

Carcase	Closing damping
Depth: _____ cm	Carcase sealing lip: <input type="checkbox"/>
Width: _____ cm	Damped door closing: <input type="checkbox"/>
Height: _____ cm	If "yes" enter number of dampers: _____
Panel thickness: _____ cm	Panel thickness: _____

**Check list**

**DISPENSA VVS-x**

1) Touch installed according to specifications? (Fig. 1)

2) Drive and mounted parallel to upper roller? (Fig. 2)

3) Correct distance (8 mm) from front edge of drive unit to front edge of carcase?

4) Line door into carcase width, correct spacing (2 mm) to carcase?

5) Self-stop and Self-Hinge Plus installed? (Fig. 3)

6) Blue control light on the drive unit mounted? (Fig. 3)

7) Front sensor securely mounted on side panel at operating height?

8) Front panel lies flat against the carcase? (Fig. 4)

9) For carcase width > 300 mm, 2nd pin support mounted and adjusted? (Fig. 5)

10) Front sensor on the motor unit has been taught to routine? (Fig. 6)

**CONVOY Premio**

1) Touch installed according to specifications? (Fig. 2)

2) Drive and mounted parallel to upper roller? (Fig. 2)

3) Correct distance (8 mm) from front edge of drive unit to front edge of carcase?

4) Blue control light on the drive unit mounted? (Fig. 3)

5) Front sensor securely mounted at operating height on the non-hinge side panel?

6) Front panel lies flat against the carcase? (Fig. 4)

7) For carcase width > 300 mm, 2nd pin support mounted and adjusted? (Fig. 5)

8) Front sensor on the motor unit has been taught to routine? (Fig. 6)

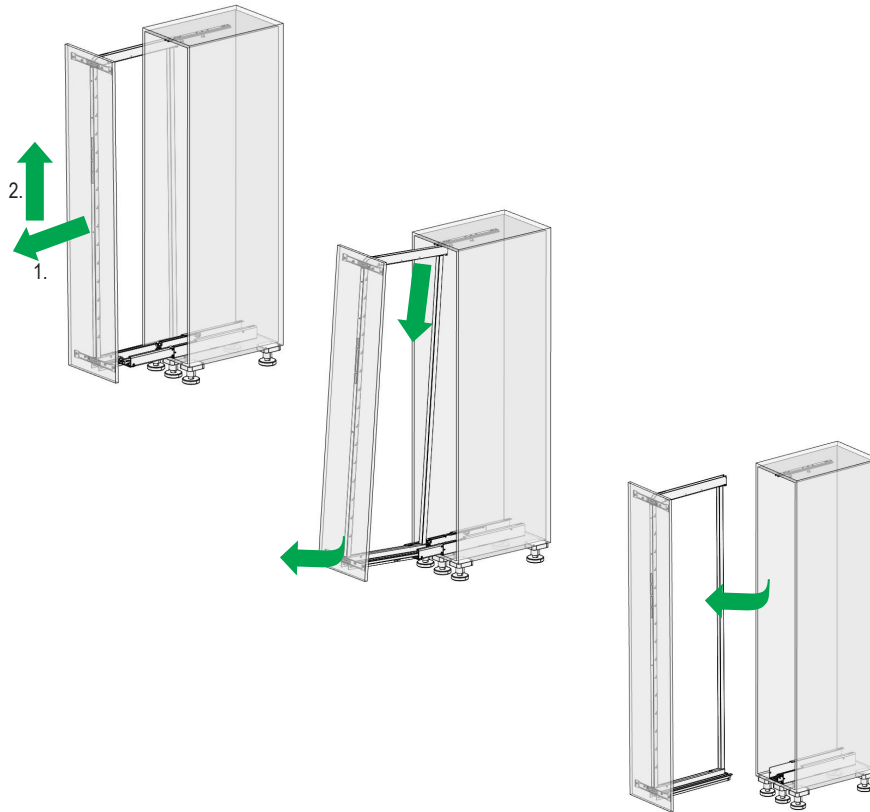
Functional test completed successfully.

# eTouch

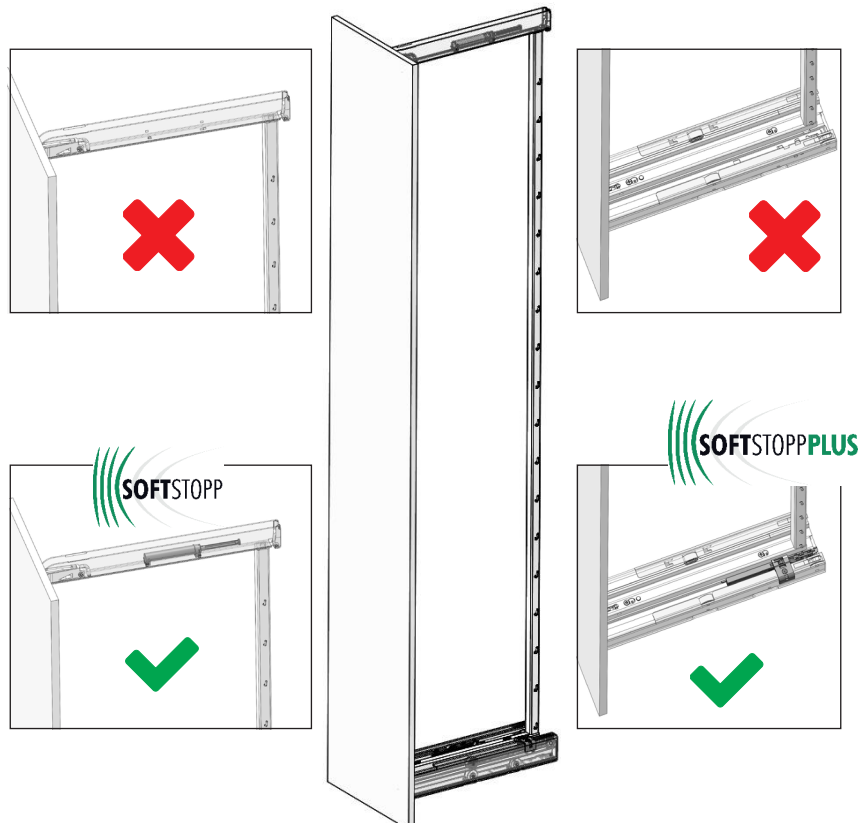
## DISPENSA VVS-x



4



5

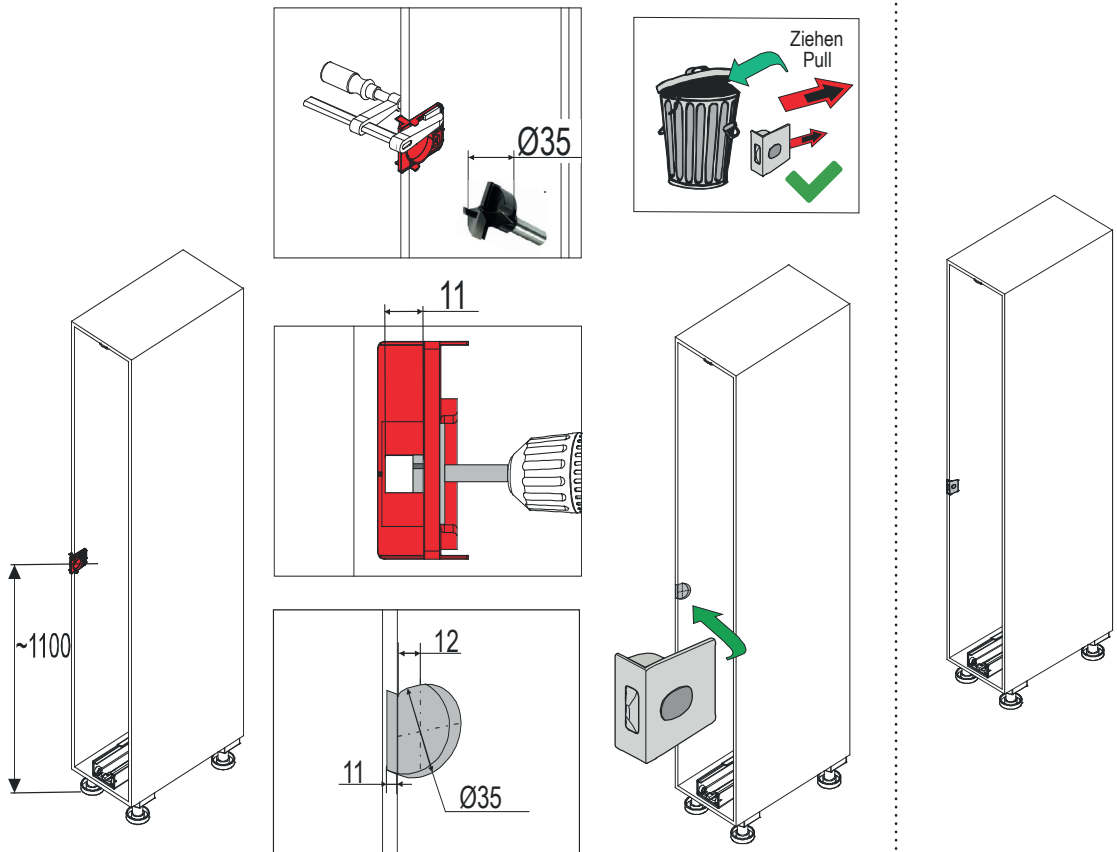
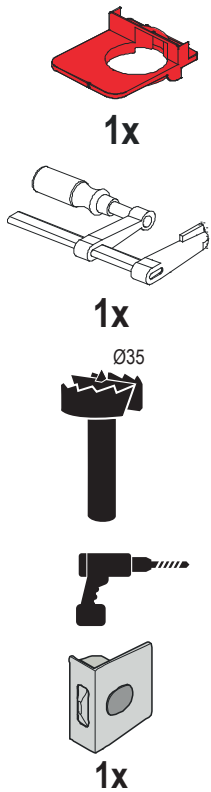


# eTouch

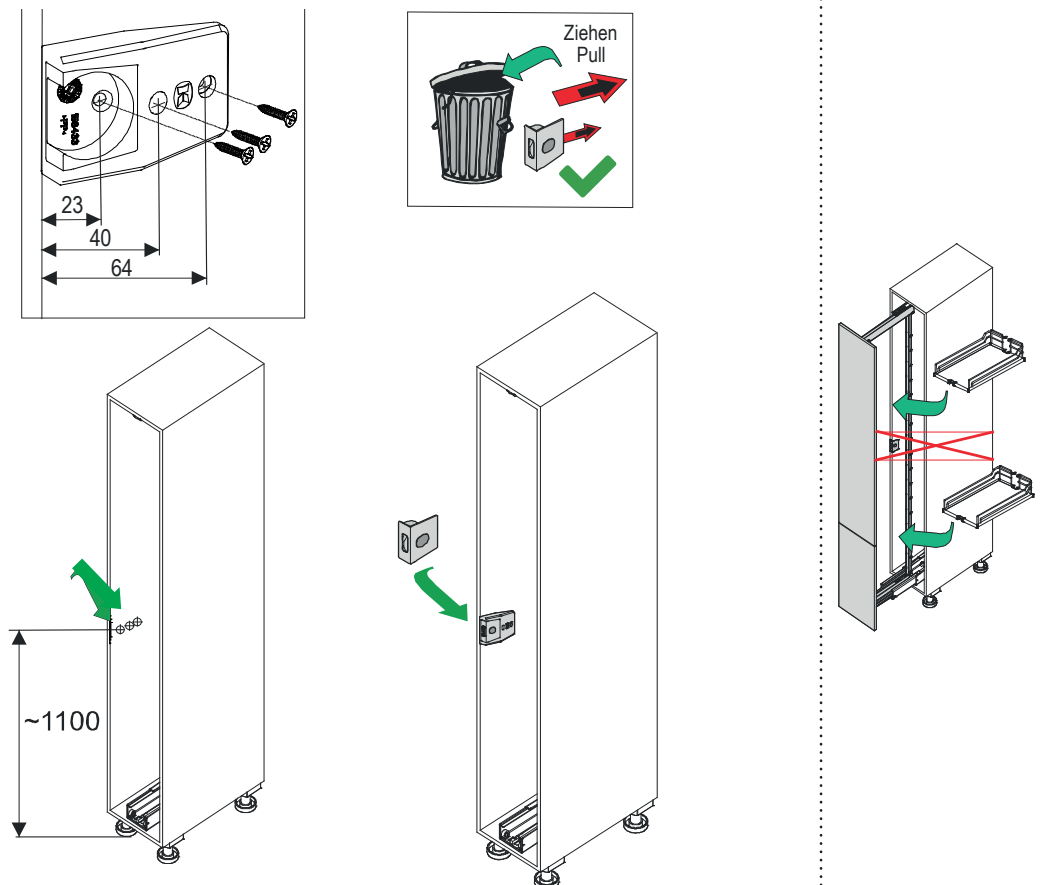
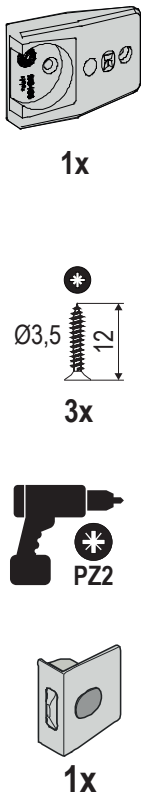
## DISPENSA VVS-x



**6a**



**6b**

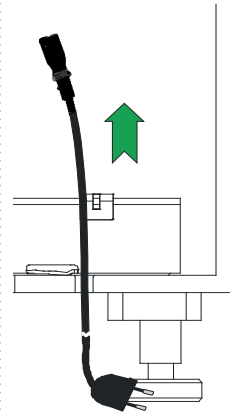
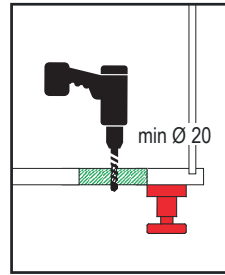
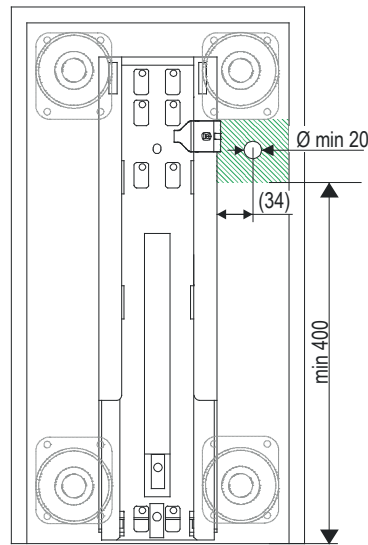


# eTouch

## DISPENSA VVS-x



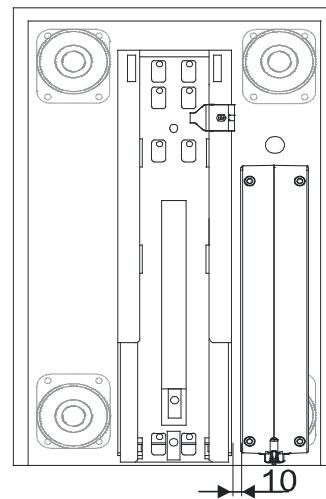
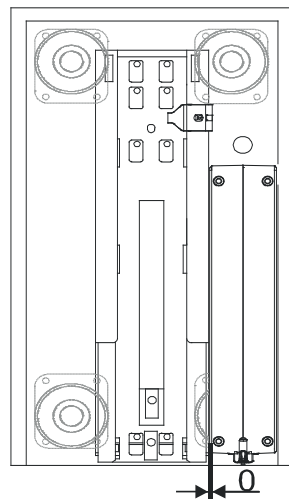
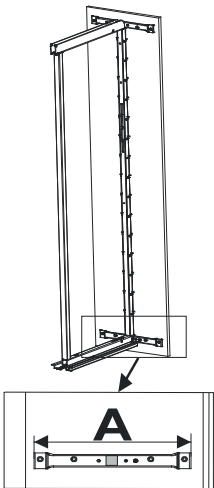
7



8

$A \approx 350$

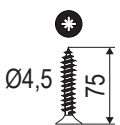
$A = 350$



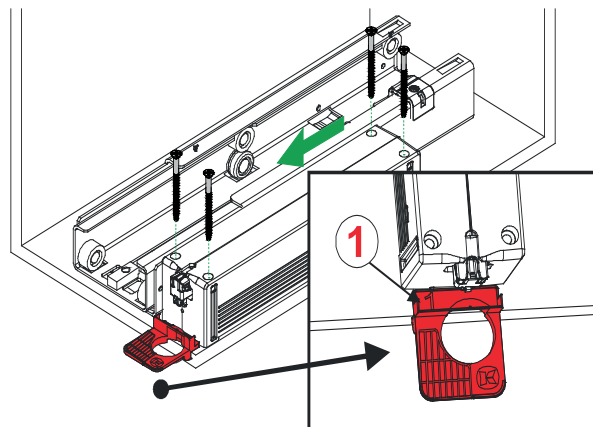
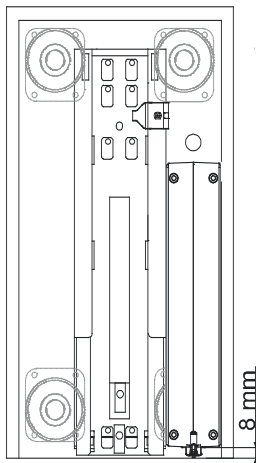
9



1x



4x

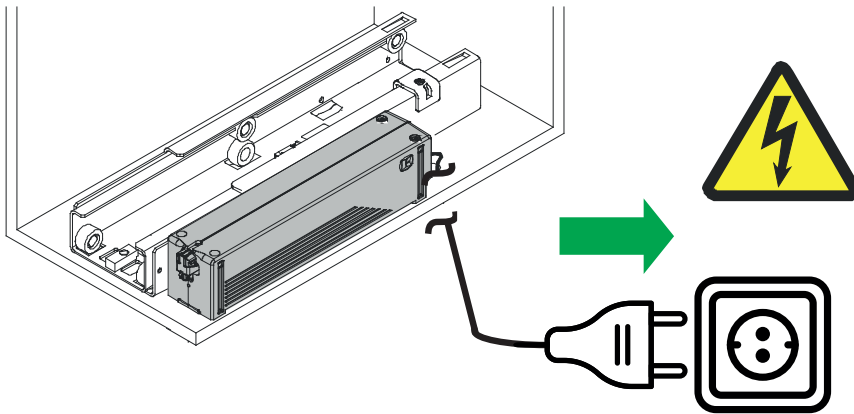


# eTouch

## DISPENSA VVS-x



10



110V AC - 240V AC  
60Hz -50Hz  
2.1 A  
24 V

11

### DE Funktaster anlernen

**HINWEIS:** Im Auslieferungszustand ist der Funktaster nicht angelemt. Es können einzelne Funktaster angelemt oder entfernt werden. Vor dem Anlernen den eingelegten Batterie-Trennstreifen entfernen (→ Bild 6a/b). Zum Anlernen des Funktasters, muss das System in den Anlernmodus gebracht werden (→ Bild 12.1-3).

Um das System in den 10 Sek. dauernden Anlernmodus zu bringen, muss die Wippe am Stößel des elektromechanischen Antriebes gedrückt werden → Bild 12.1.

Der Stößel des elektromechanischen Antriebes fährt dann selbstständig rein und sofort wieder raus → Bild 12.2. Der Antrieb sendet jetzt ein dreifaches akustisches Signal und die LED des Antriebes sendet nun ein blaues Blinksignal. Innerhalb von 10 Sek. muss jetzt der dunkelgraue Taster auf der Innenseite des Funktasters solange gedrückt werden, bis der Funktaster erfolgreich angelemt ist. Der Funktaster ist dann erfolgreich angelemt, wenn ein dreifaches akustisches Signal zu hören ist und die LED 3x blinkt. → Bild 12.3

### EN Configuring wireless switch

**NOTE:** The wireless switch is not configured before delivery. Individual wireless switches can be configured or removed. Before configuration, remove the battery backing strip (→ 6a/b). In order to configure the wireless switch, the system must be put into configuration mode (→ 12.1-3).

In order to put the system into the configuration mode, which lasts 10 seconds, the rocker on the plunger of the electromechanical drive must be pressed → 12.1.

The plunger of the electromechanical drive then retracts automatically and extends again immediately → 12.2. The drive now transmits a triple acoustic signal and the LED on the drive then transmits a blue flashing signal. The dark grey button on the inside of the wireless switch must now be pressed within 10 seconds and until the wireless switch has successfully been configured. The wireless switch has been successfully configured when a triple acoustic signal can be heard and the LED flashes three times. → 12.3

### FR Paramétrer le bouton-poussoir radiocommandé

**NOTE :** À la livraison, le bouton-poussoir radiocommandé n'est pas paramétré. Chaque bouton-poussoir radiocommandé peut être paramétré ou désactivé individuellement. Avant le paramétrage, ôter les séparateurs de batteries insérés (→ 6a/b). Pour procéder au paramétrage du bouton-poussoir radiocommandé, le système doit être configuré en mode paramétrage (→ 12.1-3).

Pour basculer le système en mode paramétrage pendant 10 secondes, maintenir enfoncé le bouton à bascule situé sur le poussoir du mécanisme de commande électromécanique → 12.1.

Le poussoir du mécanisme de commande électromécanique s'enfonce ensuite automatiquement, puis remonte immédiatement → 12.2. Le mécanisme de commande émet trois fois un signal sonore, puis la LED située sur le mécanisme de commande émet un clignotement bleu. Le bouton gris foncé situé sur la face intérieure du bouton-poussoir radiocommandé doit ensuite être maintenu en position enfoncée jusqu'au paramétrage complet du bouton-poussoir radiocommandé. Le signal sonore émis trois fois et le clignotement de la LED à trois reprises indiquent que le paramétrage du bouton-poussoir radiocommandé a été correctement enregistré. → 12.3

### ES Programar mando a distancia

**ADVERTENCIA:** En el estado de suministro, el mando a distancia no está programado. Se pueden añadir o eliminar mandos individuales. Antes de la programación retirar la tira protectora de la pila (v. imagen ...). Para la programación del mando a distancia, hay que activar el modo de configuración del sistema (v. imagen ...). Para activar el modo de configuración de 10 segundos en el sistema, debe presionar el interruptor basculante en el empujador del motor electromecánico → imagen 12.1.

El empujador del motor electromecánico se introduce automáticamente y vuelve a salir inmediatamente → imagen 12.2. El motor realiza una señal acústica triple y el LED del motor se ilumina en azul. Dentro de los 10 segundos siguientes hay que mantener pulsado el interruptor gris oscuro situado en la parte interior del mando hasta que éste se haya sincronizado. El mando estará correctamente programado cuando se escuche una señal acústica triple y el LED parpadee tres veces. → imagen 12.3.

### IT Configurazione dell'interruttore wireless

**NOTA:** l'interruttore wireless non è configurato prima della consegna. Gli interruttori wireless individuali possono essere associati tra loro o dissociati. Prima di configurare, rimuovere la linguetta di sicurezza (vedere Fig. ) Per configurare l'interruttore wireless, il sistema deve essere in modalità configura (vedi Fig.)

Per mettere il sistema in modalità configura, che dura 10 secondi, è necessario premere l'interruttore sullo stantuffo di espulsione (Fig. 12.1). Lo stantuffo di espulsione quindi si ritrae automaticamente e si estende di nuovo immediatamente (Fig. 12.2).

L'unità motore ora trasmette un segnale acustico triplo ed il LED frontale trasmette un segnale lampeggiante blu. Il pulsante grigio scuro all'interno dell'interruttore wireless deve essere premuto entro 10 secondi e fino a quando l'interruttore wireless non è stato configurato correttamente.

L'interruttore wireless è stato configurato correttamente quando si sente un triplo segnale acustico ed il LED lampeggia tre volte (Fig. 12.3)

# eTouch

## DISPENSA VVS-x



### DA Indlæring af den trådløse trykknop

**BEMÆRK:** Den trådløse trykknop er ikke indlært ved levering. Der kan indlæres eller fjernes to individuelle trådløse trykknapper. Inden indlæringen skal du fjerne den indsatte batteri-isoleringsstrimmel (→ 6a/b). Til indlæring af den trådløse trykknop skal systemet sættes i indlæringsmodus (→ 12.1-3).

Du sætter systemet i indlæringsmodus, som varer 10 sekunder, ved at trykke på vippen på stemplet i det elektromekaniske drev → 12.1. Stemplet i det elektromekaniske drev kører da automatisk ind - og ud igen med det samme → 12.2. Drevet afgiver nu et tredobbelt akustisk signal, og drevets LED udsender samtidigt et blåt blinksignal. Inden for 10 sekunder skal der nu trykkes på den mørkegrå knap på indersiden af den trådløse trykknop, indtil den trådløse trykknop er blevet indlært. Den trådløse trykknop er blevet indlært, når der høres et tredobbelt akustisk signal, og LED'en blinker 3 gange. → 12.3

### FI Kauko-ohjauispainikkeen opettaminen

**HUOMAA:** Toimitushetkellä kauko-ohjauispainike on vielä opettamatta. Yksittäisiä kauko-ohjauispainikkeita voi sekä opettaa että poistaa. Poista pariston napojen suojauskat ennen kauko-ohjauispainikkeen opettamista (→ 6a/b). Kauko-ohjauispainikkeen opettamista varten järjestelmä on asetettava Opettaminen-toimintatilaan (→ 12.1-3).

Aseta järjestelmä 10 s kestävään Opettaminen-toimintatilaan painamalla sähkötoimisen käyttölaitteen käyttötangon keinukytkintä. → 12.1. Sähkötoimisen käyttölaitteen käyttötanko ajaa silloin sisään ja heti takaisin ulos → 12.2. Käyttölaite antaa sitten äänimerkin kolme kertaa ja sininen ledi vilkkuu. Paina nyt kauko-ohjauispainikkeen sisäisivulla olevaa tummanharmaata painiketta 10 s kuluessa ja pidä se painettuna, kunnes kauko-ohjauispainike on opetettu. Kauko-ohjauispainike on opetettu, kun kuulet äänimerkin kolme kertaa ja ledi vilkkuu kolme kertaa. → 12.3

### PT Regular o interruptor rádio

**AVISO:** Quando é entregue, o interruptor rádio não vem regulado. Podem ser regulados ou removidos interruptores rádio individualmente. Antes de regular o botão rádio, retire a fita separadora das pilhas (→ 6a/b). Para regular o interruptor rádio, o sistema deve ser colocado no modo de regulação (→ 12.1-3).

Para trazer o sistema para o modo de regulação de 10 seg., o botão de báscula tem de ser pressionado na corrediça da unidade eletromecânica → 12.1. A corrediça da unidade eletromecânica move-se depois automaticamente para dentro e imediatamente para fora → 12.2. A unidade emite agora um sinal acústico triplo e o LED da unidade emite uma luz azul intermitente. No espaço de 10 seg. o botão cinzento escuro no interior do botão rádio tem de ser pressionado até que o botão rádio tenha sido regulado com êxito. O botão rádio foi regulado com êxito quando for emitido um sinal acústico triplo e o LED piscar três vezes. → 12.3

### HE קוחר טלש סופיא

ותב תואצמנה תוללוסהמה הדרפהה ספ תא ריסהל שי סופיאה סרט. סריסהה וא מידיחי סיטלש ספאל ותינ. ספואמ וניא קוחרה טלש הליחת: הרהע (רויאה האר) סופיאה סודומ תא לחתאל שי טלשה סופיאה משל. (רויאה האר) טלשה

- 12.1. רויא <- עונמה תדיחי חירבב אצמנה הדגונה גתמ תא יוחלל שי, תוינש 10 וכרוא רשא סופיאה סודומל סנכיהל תכרעמל סורגל תנמילע  
לש ה-LED יהו סייטסוקא תותוא השולש תרדשמ עונמה תדיחי וישכע 12.2. רויא <- ומצעב דיימ אצויו סנכנ ינכמורטקלאה עונמה חירב וכמ רחאל  
לש תלצומ סויסל דע יוחלל בצמב טלשה לש ימינפה דצב ההכ רופאה גתמה תא וישכע קיוחהל שי תוינש 10 לש ומז קרפ וות. לוחכ עבצב בהבהמ  
12.3. רויא <- ה-LED לש סיבהבה השולשו סייטסוקא תותוא הלולש תעמשה איה תלצומ סופיאה תחוכו. טלשה סופיאה

### EL Εκμάθηση του πλήκτρου τηλεχειρισμού

**ΥΠΟΔΕΙΞΗ:** Κατά την παράδοση δεν έχει προηγηθεί εκμάθηση του πλήκτρου τηλεχειρισμού. Μπορείτε να πραγματοποιήσετε τη μεμονωμένη εκμάθηση των πλήκτρων τηλεχειρισμού ή και την αφαίρεση τους. Πριν από την εκμάθηση απομακρύνετε την τοποθετημένη διαχωριστική λωρίδα της μπαταρίας (→ 12.1-3). Για να πραγματοποιηθεί η εκμάθηση του πλήκτρου τηλεχειρισμού πρέπει το σύστημα να τεθεί στη λειτουργία εκμάθησης (→ 12.1-3).

Για να φέρετε το σύστημα στη λειτουργία εκμάθησης διαρκείας 10 δευτερολέπτων, πρέπει να πατηθεί ο παλινδρομικός διακόπτης στο ωστήριο του ηλεκτρομηχανικού μηχανισμού → 12.1.

Το ωστήριο του ηλεκτρομηχανικού μηχανισμού εισέρχεται αυτόνομα και αμέσως εξέρχεται πάλι → 12.2. Ο μηχανισμός εκπέμπει τώρα ένα τριπλό ακουστικό σήμα και η LED του μηχανισμού εκπέμπει τώρα ένα μπλε σήμα που αναβοσβήνει. Εντός 10 δευτερολέπτων πρέπει τώρα να πατηθεί το σκούρο γκρι πλήκτρο στην εσωτερική πλευρά του πλήκτρου τηλεχειρισμού μέχρι να ολοκληρωθεί η εκμάθηση του πλήκτρου τηλεχειρισμού. Η εκμάθηση του πλήκτρου τηλεχειρισμού έχει ολοκληρωθεί επιτυχώς όταν ακουστεί ένα τριπλό ακουστικό σήμα και η LED αναβοσβήσει 3 φορές. → 12.3

### TR Telsiz tuşunun ayarlanması

**UYARI:** Telsiz tuşu, teslim edildiğinde ayarlı değildir. Tekli telsiz tuşları ayarlanabilmekte veya çıkartılabilmektedir. Ayarlama işleminden önce iç kısımdaki pil ayırma şeritlerini çıkartın (→ 6a/b). Telsiz tuşunu ayarlamak için sistemi ayarlama moduna getirmelisiniz (→ 12.1-3).

Sistemin 10 saniye süren ayarlama moduna getirilebilmesi için elektro-mekanik tahrikin iticisindeki kola bastrılmalıdır → 12.1.

Elektro-mekanik tahrikin iticisi kendiliğinden içeriye girer ve anında tekrar dışarıya çıkar → 12.2. Tahrik şimdi üç kat akustik bir sinyal gönderir ve tahrikin LED'i mavi bir yanar söner sinyal aktarır. Şimdi 10 saniye içinde telsiz tuşun iç kısmındaki koyu gri tuşa, telsiz tuşu başarıyla ayarlanana kadar basılmalıdır Üç kez akustik bir sinyal duyulduğunda ve LED 3 kez yanıp söndüğünde, telsiz tuşun ayarlama işlemi başarılı olmuştur. → 12.3

### PL Programowanie przycisku radiowego

**WSKAZÓWKA:** W stanie fabrycznym przycisk radiowy nie jest zaprogramowany. Można zaprogramować lub usunąć poszczególne przyciski radiowe. Przed rozpoczęciem programowania należy usunąć włożony pasek zabezpieczający baterię (→ 6a/b). W celu zaprogramowania przycisku radiowego należy ustawić system w trybie programowania (→ 12.1-3).

Aby ustawić system na trwający 10 sekund tryb programowania, należy nacisnąć dźwignię na popychaczu napędu elektromechanicznego → 12.1.

Popychacz napędu elektromechanicznego wsuwa się wówczas i od razu wysuwa samoczynnie → 12.2. Napęd wysyła teraz trzykrotny sygnał akustyczny, natomiast dioda LED napędu wysyła niebieski migający sygnał. W ciągu 10 sekund należy nacisnąć teraz ciemnoszary przycisk po wewnętrznej stronie przycisku radiowego do momentu, aż programowanie przycisku radiowego zakończy się powodzeniem. Przycisk radiowy jest zaprogramowany pomyślnie, gdy słychać trzykrotny sygnał akustyczny, a dioda LED 3x miga. → 12.3



# eTouch DISPENSA VVS-x



## RU Запрограммировать радиовыключатель

**ВНИМАНИЕ!** Радиовыключатель поставляется не запрограммированным. Некоторые радиовыключатели можно запрограммировать или удалить. Перед началом программирования удалить защитные полоски с элемента питания (→ 6a/b). Для программирования радиовыключателя систему следует перевести в режим программирования (→ 12.1-3).

Чтобы перевести систему в режим программирования, который длится 10 секунд, следует нажать на рычаг толкателя электромагнитного привода → 12.1. После этого толкатель электромагнитного привода автоматически перемещается внутрь и сразу же снова выезжает → 12.2. После этого привод издает 3-кратный акустический сигнал, а светодиод привода мигает синим цветом. Затем в течение 10 секунд следует нажимать на темно-серую кнопку, расположенную на внутренней стороне радиовыключателя до тех пор, пока не завершится программирование радиовыключателя. Программирование радиовыключателя считается выполненным, когда раздастся 3-кратный акустический сигнал и 3 раза мигает светодиод. → 12.3

## CS Zaučení vypínače pro bezdrátový systém

**UPOZORNĚNÍ:** Při dodání není vypínač pro bezdrátový systém zaučený. Mohou se zaučovat nebo odstraňovat jednotlivé vypínače. Před zaučením vložené baterie odstraňte oddělovací proužek (→ 6a/b) pro zaučení bezdrátového tlačítka se musí systém uvést do režimu zaučování (viz obrázek).

Pro uvedení systému do režimu zaučování trvajících 10 sek. se musí stisknout kolébka na páčce elektromechanického pohonu → 12.1-3).

Páčka elektromechanického pohonu pak samo činně zajede dovnitř a ihned zase ven → 12.2. Pohon vyšle trojnásobný akustický signál a LED dioda pohonu modře blikne. Během 10 sekund se teď musí stisknout tmavě šedé tlačítko na vnitřní straně bezdrátového tlačítka tak dlouho, dokud nebude bezdrátové tlačítko úspěšně zaučeno. Bezdrátové tlačítko je pak úspěšně zaučeno, pokud zazní trojnásobný akustický signál a LED dioda 3x zabliká. → 12.3

## SR Podešavanje bežičnog tastera

**NAPOMENA:** Bežični taster prilikom isporuke nije podešen. Pojedinačni bežični tasteri mogu se podesiti ili ukloniti. Pre podešavanja, uklonite umetnutu traku za odvajanje baterije (→ 6a/b). Da biste podesili bežični taster, sistem mora da se postavi u režim za učenje (→ 12.1-3).

Da bi se sistem doveo u 10-sekundni režim podešavanja, mora se pritisnuti klackalica na klipu elektromehaničkog pogona → 12.1.

Zatim klip elektromehaničkog pogona automatski ulazi i odmah izlazi. → 12.2. Pogon sada šalje trostruki akustični signal i LED pogona sada šalje plavi trepereći signal.

U roku od 10 sekundi, tamno sivi taster na unutrašnjem delu bežičnog tastera mora biti pritisnut sve dok se bežični taster ne podese uspešno. Bežični taster je uspešno podešen kada se čuje trostruki zvučni signal i LED 3x trepne. → 12.3

## BG Обучение на безжичния бутон

**УКАЗАНИЕ:** При доставка безжичният бутон не е обучен. Възможно е обучаването или отстраняването на отделни безжични бутони. Преди обучението отстранете поставените разделителни ленти на батериите (→ 6a/b2). За обучението на безжичния бутон системата трябва да бъде установена в режим за обучение (→ 12.1-3).

За да бъде превключена системата в продължаващия 10 секунди режим на обучение, трябва да се натисне лостът на плунжера на електромеханичното задвижване → 12.1.

Тогава плунжерът на електромеханичното задвижване влиза самостоятелно, а след това веднага излиза навън → 12.2. Сега задвижването подава трикратен звуков сигнал и светодиодът му започва да мига в синьо. В рамките на 10 секунди трябва да се натиска тъмносивият бутон от вътрешната страна на безжичния бутон, докато той не бъде обучен успешно. Безжичният бутон е обучен успешно, ако бъде подаден трикратен звуков сигнал и светодиодът мигне 3x. → 12.3

## HU Rádiós nyomógomb betanítása

**ÚTMUTATÁS:** A rádiós nyomógomb kiszállításkor nincs betanítva. Elvégezhető egyes rádiós nyomógombok betanítása vagy eltávolítása. A betanítás előtt távolítsa el az elem behelyezett leválasztócsíkját (→ 6a/b). A rádiós nyomógomb betanításához a rendszert betanítási módra kell állítani (→ 12.1-3).

A rendszer 10 másodperces betanítási módra állításához meg kell nyomni a billenőkart az elektromechanikus hajtás működtető órádján. → 12.1. Ekkor az elektromechanikus hajtás működtető órádja automatikusan bejár majd azonnal kijár → 12.2. A hajtás ekkor három hangjelzést hallat, és a hajtás LED-je ekkor kéken felvillan. Ekkor 10 mp-en belül nyomva kell tartani a rádiós nyomógomb belső oldalán található sötétzürke gombot addig, amíg megtörténik a rádiós nyomógomb sikeres betanítása. A rádiós nyomógomb betanítása akkor sikeres, ha három hangjelzés hallható és a LED 3x felvillan. → 12.3

## AR عاذال رز لي عفت

كفب مق، لي عفتا يف عورشلا لبق، يدرف لكشب عاذال رارزأ تلازا! وأ لي عفتا نكفي ح، ال عقم عاذال رز نوكي ال، لاسرلال ندادت عملا فلاح ال يف: فظحالم (فروصل رظنا) لي عفتا عضو يف ماظنلا ل اخدا بجي عاذال رز لي عفتا لو. (6a / 6b) لكشلا رظنا) جرذملا فيراطبلا لصف طيرش.

مقر قروص □ يكين الكي جورملا ل غشملاب صاخلا سبكملا يف عوجرال ال ع طغضلا بجي، مئاد لكشب لي عفتا عضو ال ين او 10 نوضغ يف ماظنلا لي وحتل 12.1.

LED اح ابصم لسرؤي، فيثالث فيتوص فراش! نال لسرؤي ل غشمل. 12.2 مقر قروص □ اندجم بن الفمل روفلا ال ع دوعي م، ع جارت ي كين الكي جورملا ل غشمل سبكملا متي. حاجنب عاذال رز لي عفتا متي تحت عاذال رز ل عاذال ههجا ال ع لكشلا يدامرلا رز ال ع طغضلا نال بجي، ين او 10 نوضغ يف. اقرز في عوجو فراش! 12.3 قروص →. تارم ثالث LED اح ابصم ضموي امبن عو، فيثالث فيتوص فراش! عامس دن ع حاجنب عاذال رز لي عفتا

## ZH 示教无线按钮

注意：无法在交付状态下示教无线按钮。可示教或取消各无线按钮。在示教之前须先将已放入的电池分隔条取出 (→ 6a/b)。若要示教无线按钮，则须将系统设置为示教模式 (→ 12.1-3)。

若需将系统设置为 10 秒时长的示教模式，则须按下机电驱动器推杆上的侧板开关 → 图 12.1。

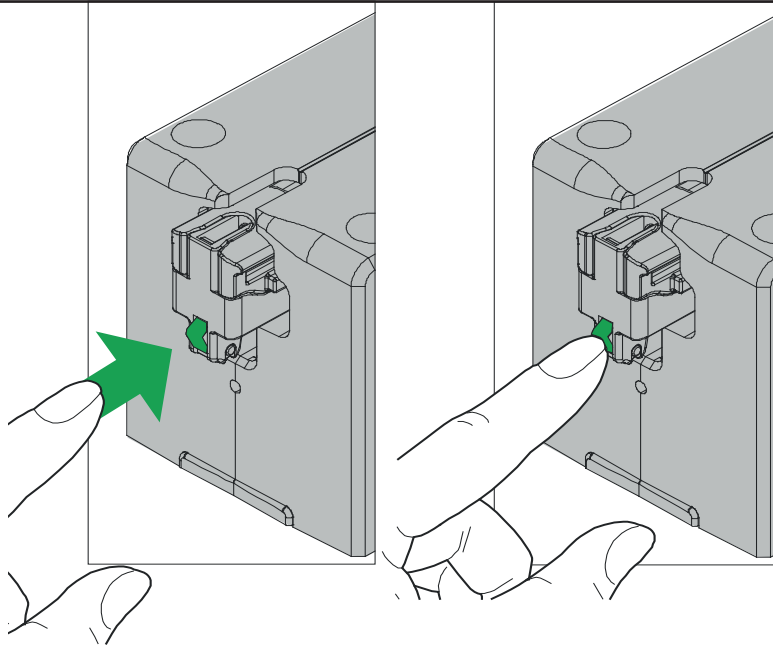
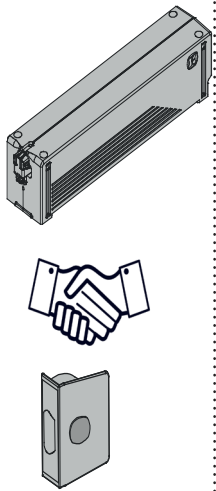
机电驱动器推杆随后会自动推入随即再次推出 → 图 12.2。驱动器现在会发送三次声学信号且驱动器的 LED 现在会发送蓝色闪烁信号。现在需要在 10 秒内按下位于无线按钮内侧的深灰色按钮，直至无线按钮成功示教。若听到三次声学信号且 LED 闪烁三次，则表示无线按钮已示教成功。→ Bild 12.3

# eTouch

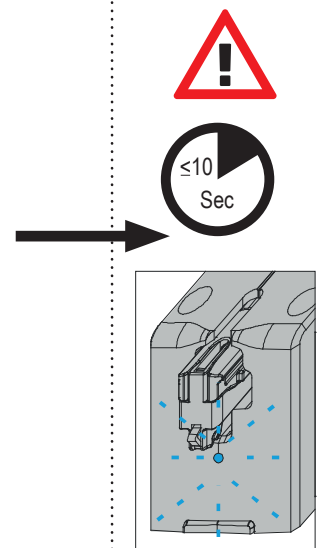
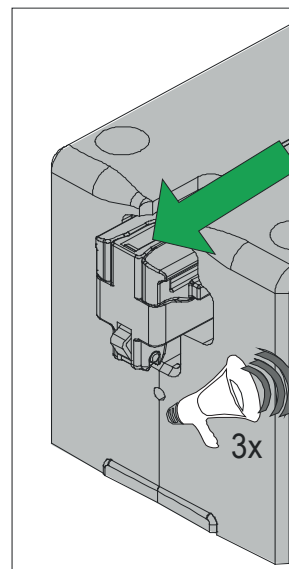
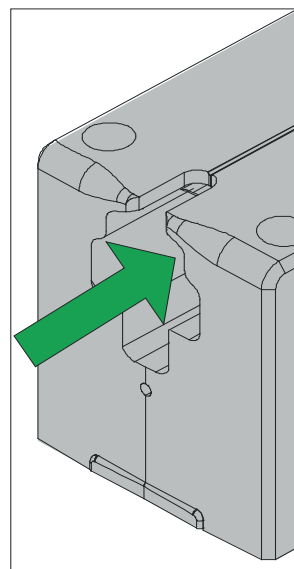
## DISPENSA VVS-x



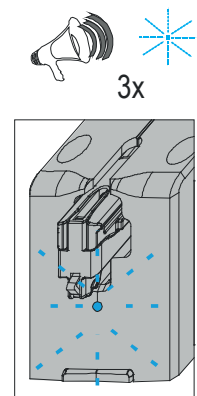
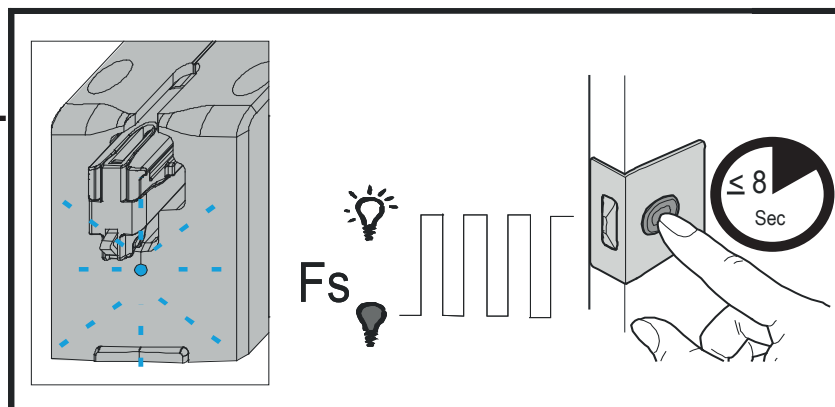
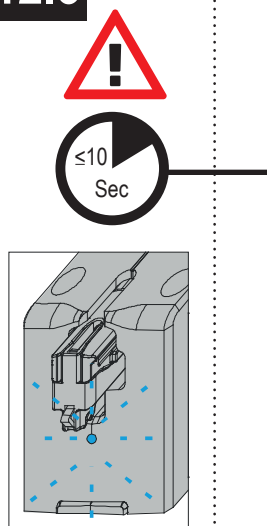
### 12.1



### 12.2

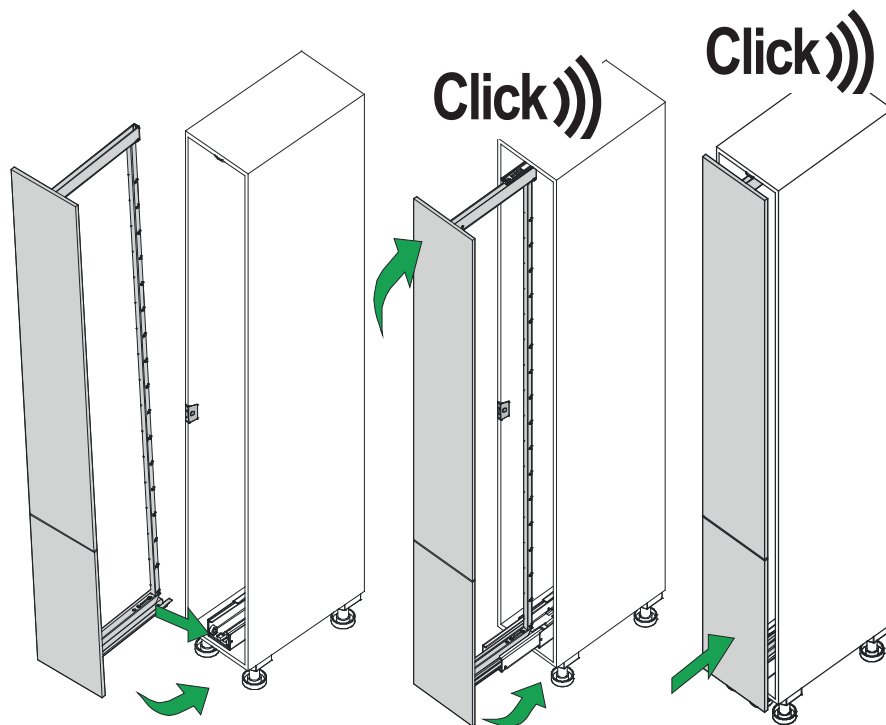


### 12.3

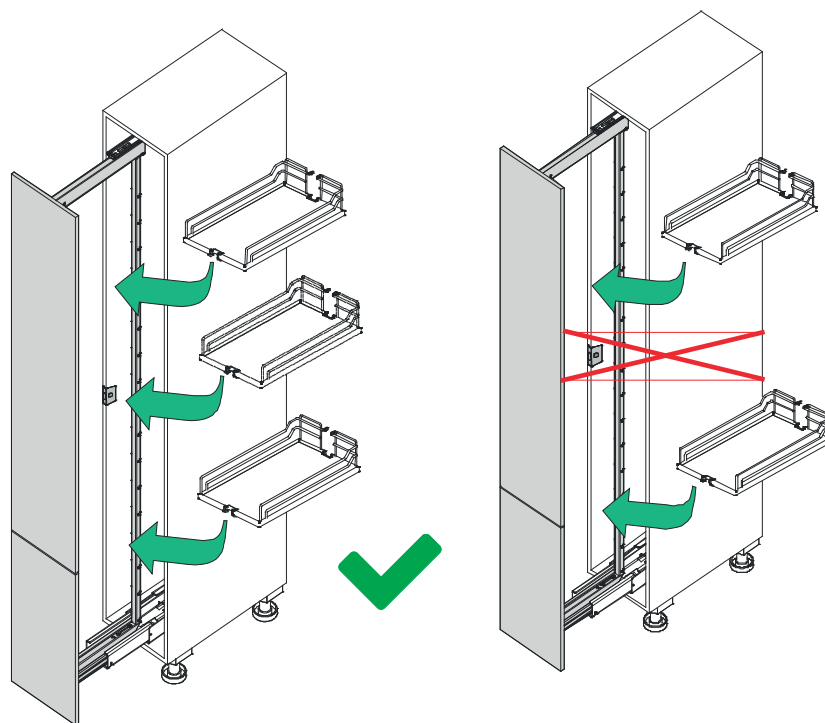


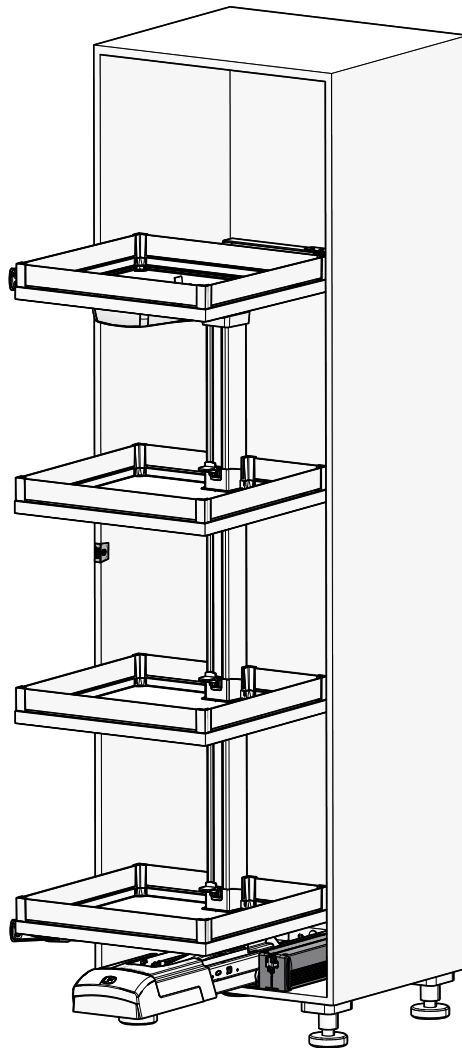


13

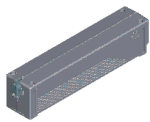
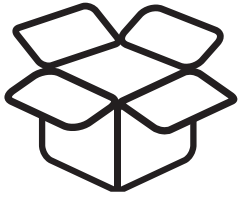


14

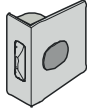




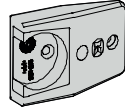
<http://support.kesseboehmer.de/etouch>



1x



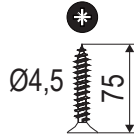
1x



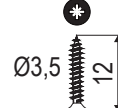
1x



1x



4x



3x



1x



1x



1x



1x

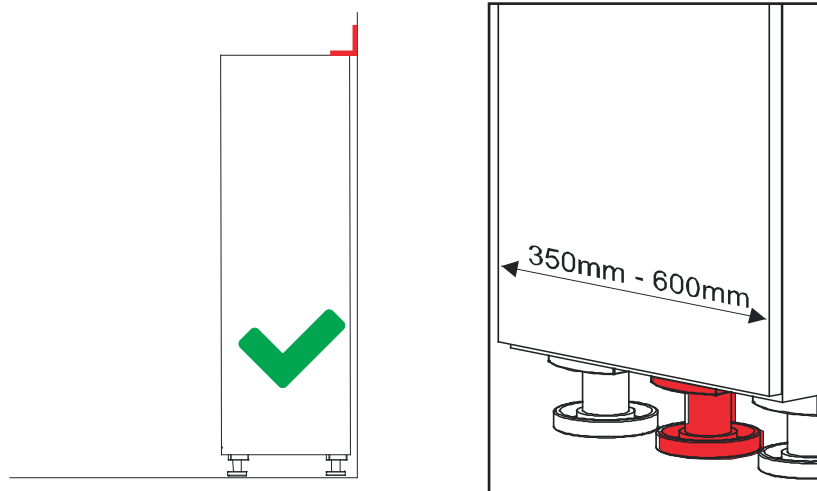


**DE** Die technischen Darstellungen und Maßangaben – auch bei Abbildungen und Zeichnungen – sind unverbindlich. Konstruktionsverbesserungen sind vorbehalten! **EN** Technical information and stated dimensions (including in illustrations and drawings) must not be regarded as binding. Design subject to improvement without notice! **FR** Les visuels techniques et dimensions – y compris les schémas et les illustrations – ne sont pas contractuelles. Sous réserve d'évolutions techniques! **IT** Le rappresentazioni tecniche e le indicazioni delle dimensioni – anche nelle figure e nei disegni – non sono vincolanti. Con riserva di miglioramenti di progettazione! **ES** Las imágenes técnicas y las indicaciones de medidas – también en imágenes y dibujos – no son vinculantes. Queda reservado el derecho de realizar mejoras en el diseño! **PT** Representações técnicas e dimensões – mesmo em ilustrações e desenhos – não são vinculativas. Reservado o direito a melhorias construtivas! **HE** כל התרשימים הטכניים והמידות - אף לגבי איורים ותכניות - הנם בלתי מחייבים. זכות לשינויים ושיפורים מבניים שמורה ליצרן! **FI** Tekniset piirroksset ja mitat – myös kuvissa ja piirroksissa olevat – ovat sitoumuksetta. Oikeus rakennetta parantaviin muutoksiin pidätetään! **DA** De tekniske illustrationer og målangivelser - også på illustrationer og tegninger - er ikke bindende. Forbehold for designforbedringer! **CS** Technické popisy a rozměry, jakož i obrázky a výkresy, jsou nezávazné. Vyhrazujeme si právo na změny konstrukce! **PL** Prezentacje techniczne i wymiary – także na ilustracjach i rysunkach – nie są wiążące. Udoskonalenia konstrukcyjne są zastrzeżone! **RU** Иллюстрации технических деталей и указанные размеры, в том числе на рисунках и чертежах, являются ориентировочными. Компания оставляет за собой право на усовершенствование конструкции! **TR** Teknik sunum ve ölçü bilgileri (resim ve çizimlerde de) yasal olarak bağlayıcı değildir. Yapısal geliştirmeler uyarı hakkı saklıdır! **BC** Техническото представяне и размерите, включително при изображенията и чертежите, са необвързващи. Запазваме си правото на конструктивни подобрения! **HU** A műszaki ábrázolások és méretadatok – ábránál és rajzoknál sem – nem kötelező érvényűek. A konstrukciós javítások joga fenntartva! **SR** Tehničke ilustracije i dimenzije - uključujući ilustracije i crteže - nisu obavezujući. Dizajn poboljšanja su rezervisana! **EL** Τα τεχνικά σχήματα και οι διαστάσεις – ακόμα και σε απεικονίσεις και σχέδια – δεν είναι δεσμευτικά. Με την επιφύλαξη τεχνικών βελτιώσεων! **AR** الرسوم التوضيحية والأبعاد الفنية - مما في ذلك الرسوم التوضيحية والرسومات - ليست إلزامية. الحق محفوظ في إجراء تحسينات هيكلية! **JA** 生みにくさが高じれ **ZH** 技术说明和规格, 包括插图和图纸均不具约束力。保留改进设计的权利!

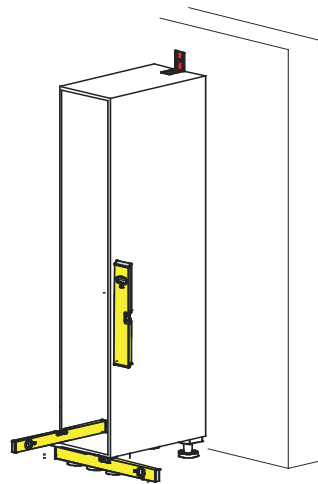
# eTouch CONVOY Premio



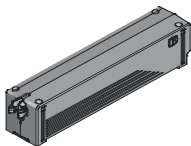
1



2



3



**KESSEBÖHMER**  
**eTouch**

**CE** AC 100-240V  
60-50Hz  
2.1 A  
10%ED 2min/18min

Kesseböhmer GmbH  
Mindener Str. 208  
D-49152 Bad Essen

et10000000

Commissioning protocol  
eTouch  
DISPENSA/CONVOY Premio

**KESSEBÖHMER**

Serial number eTouch: et  
Furniture store:   
Kitchen:

**General information**

Please complete/tick!

Carcase	Closing damping
Depth: _____ cm	Carcase sealing lip: <input type="checkbox"/>
Width: _____ cm	Damped door closing: <input type="checkbox"/>
Height: _____ cm	If "yes" enter number of dampers: _____
Panel thickness: _____ cm	Panel thickness: _____ cm

**Check list**

**DISPENSA Vite**

Touch installed according to specifications? (Fig. 1)  Please tick

Unit and mounted parallel to upper side? (Fig. 2)

Correct distance (8 mm) from front edge of drive unit to front edge of carcase?

Line door not carcase width, correct spacing (2 mm) to carcase?

Self-closing and Self-Closing Plus installed? (Fig. 3)

Front sensor correctly mounted on side panel at operating height?

Front panel lies flat against the carcase? (Fig. 4)

For carcase width > 300 mm, 2x10 pin support mounted and adjusted? (Fig. 5)

Front sensor on the motor unit has been taught to routine? (Fig. 6)

**CONVOY Premio**

Touch installed according to specifications? (Fig. 2)

Unit and mounted parallel to upper side? (Fig. 2)

Correct distance (8 mm) from front edge of drive unit to front edge of carcase?

Line sensor light on the drive unit mounted? (Fig. 3)

Front sensor correctly mounted at operating height on the non-hinge side panel?

Front panel lies flat against the carcase? (Fig. 4)

For carcase width > 300 mm, 2x10 pin support mounted and adjusted? (Fig. 5)

Front sensor on the motor unit has been taught to routine? (Fig. 6)

Functional test completed successfully.

**KESSEBÖHMER**

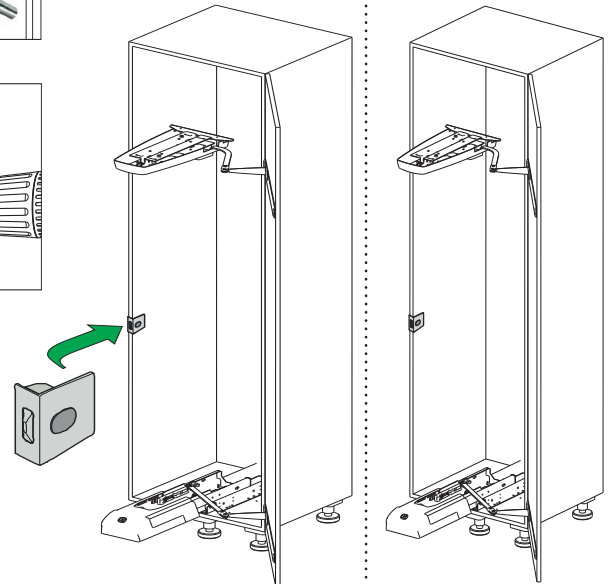
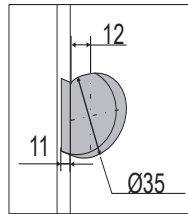
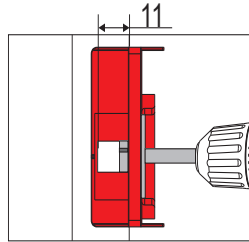
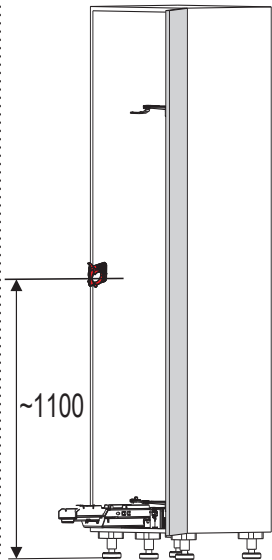
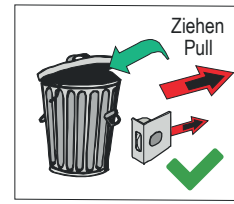
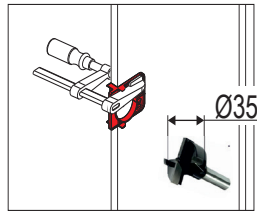
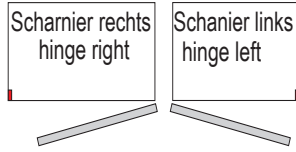
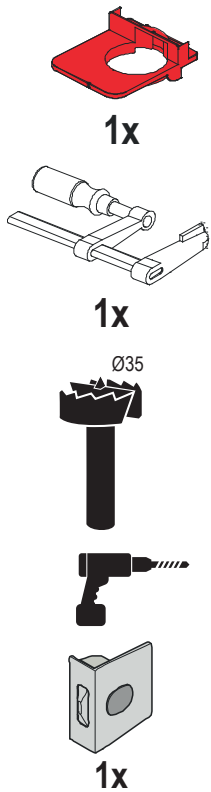
This step is part of the commissioning process and forms an important part of the guarantee. Keep a note for future!

# eTouch CONVOY Premio



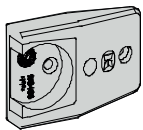
**4a**

Dargestellt rechts scharniert, links spiegelbildlich  
Shown for hinge right, mirrored for left

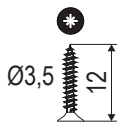


**4b**

Dargestellt rechts scharniert, links spiegelbildlich  
Shown for hinge right, mirrored for left



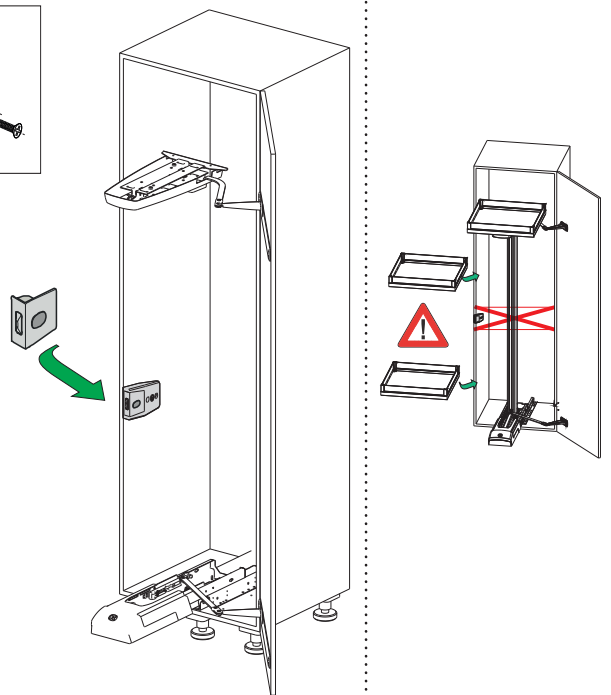
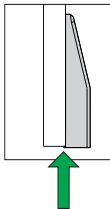
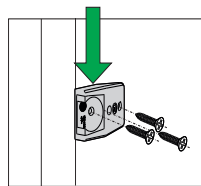
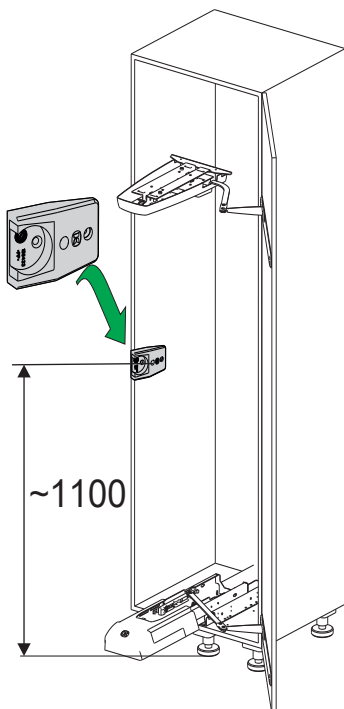
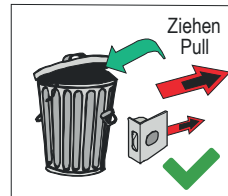
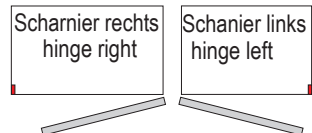
1x



3x

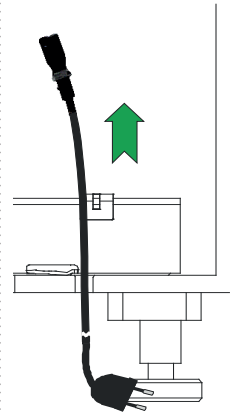
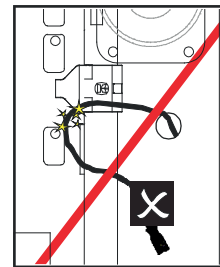
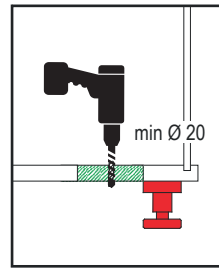
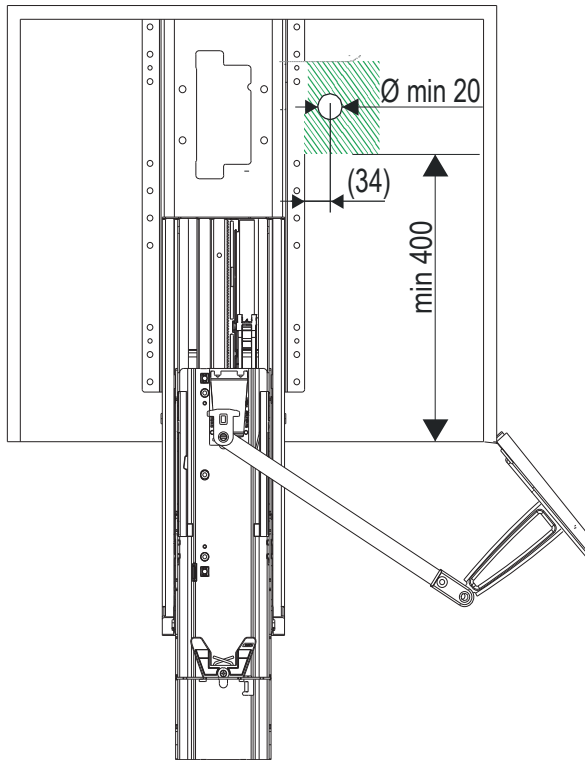


1x





**5**

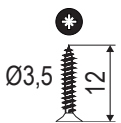


**6**

Dargestellt rechts scharniert, links spiegelbildlich  
Shown for hinge right, mirrored for left



1x

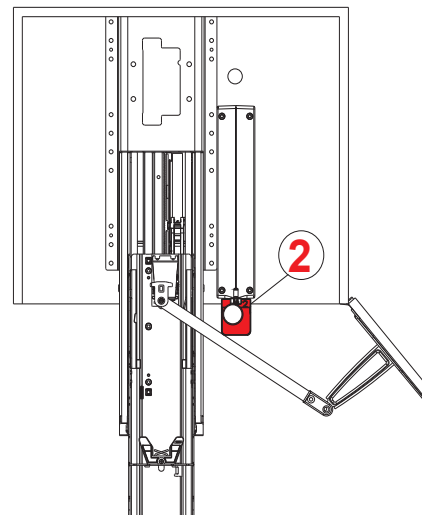
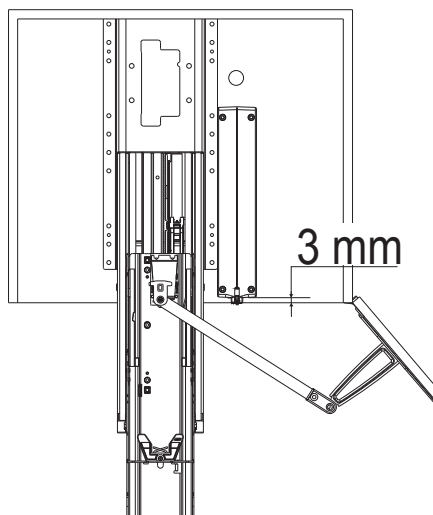
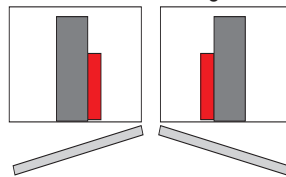


4x

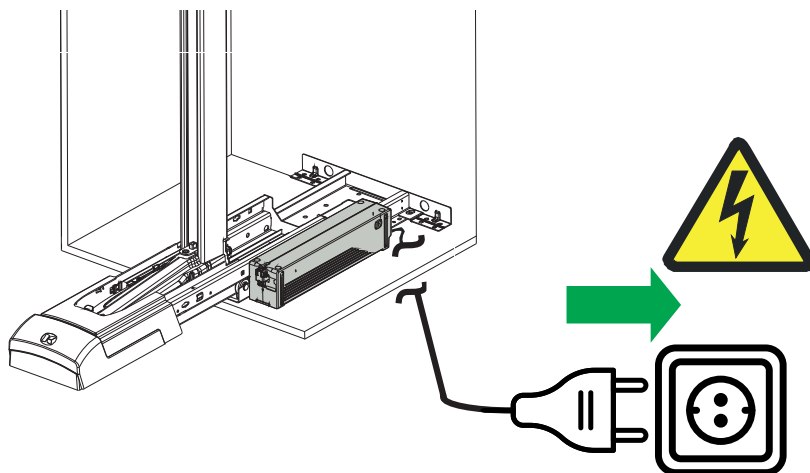


Scharnier rechts  
hinge right

Scharnier links  
hinge left





**7**

110V AC - 240V AC  
60Hz -50Hz  
2.1 A  
24 V

**8**

## DE Funktaster anlernen

*HINWEIS: Im Auslieferungszustand ist der Funktaster nicht angelemt. Es können einzelne Funktaster angelemt oder entfernt werden. Vor dem Anlernen den eingelegten Batterie-Trennstreifen entfernen (→ Bild 4a/b). Zum Anlernen des Funktasters, muss das System in den Anlernmodus gebracht werden (→ Bild 9.1-3).*

Um das System in den 10 Sek. dauernden Anlernmodus zu bringen, muss die Wippe am Stößel des elektromechanischen Antriebs gedrückt werden → Bild 9.1. Der Stößel des elektromechanischen Antriebes fährt dann selbstständig rein und sofort wieder raus → Bild 9.2. Der Antrieb sendet jetzt ein dreifaches akustisches Signal und die LED des Antriebes sendet nun ein blaues Blinksignal. Innerhalb von 10 Sek. muss jetzt der dunkelgraue Taster auf der Innenseite des Funktasters solange gedrückt werden, bis der Funktaster erfolgreich angelemt ist. Der Funktaster ist dann erfolgreich angelemt, wenn ein dreifaches akustisches Signal zu hören ist und die LED 3x blinkt. → Bild 9.3

## GB Configuring wireless switch

NOTE: The wireless switch is not configured before delivery. Individual wireless switches can be configured or removed. Before configuration, remove the battery backing strip (→ 4a/b). In order to configure the wireless switch, the system must be put into configuration mode (→ 9.1-3). In order to put the system into the configuration mode, which lasts 10 seconds, the rocker on the plunger of the electromechanical drive must be pressed → 9.1.

The plunger of the electromechanical drive then retracts automatically and extends again immediately → 9.2. The drive now transmits a triple acoustic signal and the LED on the drive then transmits a blue flashing signal. The dark grey button on the inside of the wireless switch must now be pressed within 10 seconds and until the wireless switch has successfully been configured. The wireless switch has been successfully configured when a triple acoustic signal can be heard and the LED flashes three times. → 9.3

## FR Paramétrer le bouton-poussoir radiocommandé

NOTE : À la livraison, le bouton-poussoir radiocommandé n'est pas paramétré. Chaque bouton-poussoir radiocommandé peut être paramétré ou désactivé individuellement. Avant le paramétrage, ôter les séparateurs de batteries insérés (→ 4a/b). Pour procéder au paramétrage du bouton-poussoir radiocommandé, le système doit être configuré en mode paramétrage (→ 9.1-3).

Pour basculer le système en mode paramétrage pendant 10 secondes, maintenir enfoncé le bouton à bascule situé sur le poussoir du mécanisme de commande électromécanique → 9.1.

Le poussoir du mécanisme de commande électromécanique s'enfonce ensuite automatiquement, puis remonte immédiatement → 9.2. Le mécanisme de commande émet trois fois un signal sonore, puis la LED située sur le mécanisme de commande émet un clignotement bleu. Le bouton gris foncé situé sur la face intérieure du bouton-poussoir radiocommandé doit ensuite être maintenu en position enfoncée jusqu'au paramétrage complet du bouton-poussoir radiocommandé. Le signal sonore émis trois fois et le clignotement de la LED à trois reprises indiquent que le paramétrage du bouton-poussoir radiocommandé a été correctement enregistré. → 9.3

## ES Programar mando a distancia

ADVERTENCIA: En el estado de suministro, el mando a distancia no está programado. Se pueden añadir o eliminar mandos individuales. Antes de la programación retirar la tira protectora de la pila (v. imagen ...). Para la programación del mando a distancia, hay que activar el modo de configuración del sistema (v. imagen ...).

Para activar el modo de configuración de 10 segundos en el sistema, debe presionar el interruptor basculante en el empujador del motor electromecánico → imagen 9.1. El empujador del motor electromecánico se introduce automáticamente y vuelve a salir inmediatamente → imagen 9.2. El motor realiza una señal acústica triple y el LED del motor se ilumina en azul. Dentro de los 10 segundos siguientes hay que mantener pulsado el interruptor gris oscuro situado en la parte interior del mando hasta que éste se haya sincronizado. El mando estará correctamente programado cuando se escuche una señal acústica triple y el LED parpadee tres veces. → imagen 9.3.

## IT Configurazione dell'interruttore wireless

NOTA: l'interruttore wireless non è configurato prima della consegna. Gli interruttori wireless individuali possono essere associati tra loro o dissociati. Prima di configurare, rimuovere la linguetta di sicurezza (vedere Fig. ) Per configurare l'interruttore wireless, il sistema deve essere in modalità configura (vedi Fig.) Per mettere il sistema in modalità configura, che dura 10 secondi, è necessario premere l'interruttore sullo stantuffo di espulsione (Fig. 9.1). Lo stantuffo di espulsione quindi si ritrae automaticamente e si estende di nuovo immediatamente (Fig. 9.2). L'unità motore ora trasmette un segnale acustico triplo ed il LED frontale trasmette un segnale lampeggiante blu. Il pulsante grigio scuro all'interno dell'interruttore wireless deve essere premuto entro 10 secondi e fino a quando l'interruttore wireless non è stato configurato correttamente.



## DK Indlæring af den trådløse trykknop

BEMÆRK: Den trådløse trykknop er ikke indlært ved levering. Der kan indlæres eller fjernes to individuelle trådløse trykknapper. Inden indlæringen skal du fjerne den indsatte batteri-isoleringsstrimmel (→ 4a/b). Til indlæring af den trådløse trykknop skal systemet sættes i indlæringsmodus (→ 9.1-3).

Du sætter systemet i indlæringsmodus, som varer 10 sekunder, ved at trykke på vippen på stemplet i det elektromekaniske drev → 9.1. Stemplet i det elektromekaniske drev kører da automatisk ind - og ud igen med det samme → 9.2. Drevet afgiver nu et tredobbelt akustisk signal, og drevets LED udsender samtidigt et blåt blinksignal. Inden for 10 sekunder skal der nu trykkes på den mørkegrå knap på indersiden af den trådløse trykknop, indtil den trådløse trykknop er blevet indlært. Den trådløse trykknop er blevet indlært, når der høres et tredobbelt akustisk signal, og LED'en blinker 3 gange. → 9.3

## FI Kauko-ohjauspainikkeen opettaminen

HUOMAA: Toimitushetkellä kauko-ohjauspainike on vielä opettamatta. Yksittäisiä kauko-ohjauspainikkeita voi sekä opettaa että poistaa. Poista pariston napojen suojaliuskat ennen kauko-ohjauspainikkeen opettamista (→ 4a/b). Kauko-ohjauspainikkeen opettamista varten järjestelmä on asetettava Opettaminen-toimintatilaan (→ 9.1-3).

Aseta järjestelmä 10 s kestävään Opettaminen-toimintatilaan painamalla sähkötoimisen käyttölaitteen käyttötangon keinukytkintä. → 9.1. Sähkötoimisen käyttölaitteen käyttötanko ajaa silloin sisään ja heti takaisin ulos → 9.2. Käyttölaite antaa sitten äänimerkin kolme kertaa ja sininen led vilkkuu. Paina nyt kauko-ohjauspainikkeen sisäosilla olevaa tummanharmaata painiketta 10 s kuluessa ja pidä se painettuna, kunnes kauko-ohjauspainike on opetettu. Kauko-ohjauspainike on opetettu, kun kuulet äänimerkin kolme kertaa ja ledi vilkkuu kolme kertaa. → 9.3

## PT Regular o interruptor rádio

AVISO: Quando é entregue, o interruptor rádio não vem regulado. Podem ser regulados ou removidos interruptores rádio individualmente. Antes de regular o botão rádio, retire a fita separadora das pilhas (→ 4a/b). Para regular o interruptor rádio, o sistema deve ser colocado no modo de regulação (→ 9.1-3).

Para trazer o sistema para o modo de regulação de 10 seg., o botão de bascula tem de ser pressionado na correção da unidade eletromecânica → 9.1. A correção da unidade eletromecânica move-se depois automaticamente para dentro e imediatamente para fora → 9.2. A unidade emite agora um sinal acústico triplo e o LED da unidade emite uma luz azul intermitente. No espaço de 10 seg. o botão cinzento escuro no interior do botão rádio tem de ser pressionado até que o botão rádio tenha sido regulado com êxito. O botão rádio foi regulado com êxito quando for emitido um sinal acústico triplo e o LED piscar três vezes. → 9.3

## HE קוחר טלש סופיא

חותב תואצמנה תוללוסהה הדרפהה ספ תא ריסהה שי סופיאה מרט. מריסהה וא מידיחי מיטלש ספאל תיני. ספואמ וניא קוחרה טלש הליחת: הרעה (רויא האר) סופיאה סודומ תא לחתאל שי טלשה סופיא משל. (3-1.9 רויא האר) טלשה

9.1. רויא <- עונמה תדיחי חיררב אצמנה הדגנה גתמ תא קוחלל שי, תוינש 10 וכורא רשא סופיאה סודומל סנכיהל תכרעמל סורגל תנמילע הלש LED-הו מייטסוקא תותוא השולש תרדשמ עונמה תדיחי וישכע. 9.2. רויא <- ומצעב דיימ אצויו סנכנ ינכמורטקלאה עונמה חיררב וכמ רחאל לש חלצומו מויסל דע קוחל בצמב טלשה לש ימינפה דצב הכ רופאה גתמה תא וישכע קיזחהל שי תוינש 10 לש נמן קרפ רות. לוחכ עבצב בהבהמ 9.3. רויא <- LED-ה לש סיבוהבה השולשו מייטסוקא תותוא הלולש תעמשה איה חלצומו סופיא תחכוה. טלשה סופיא

## GR Εκμάθηση του πλήκτρου τηλεχειρισμού

ΥΠΟΔΕΙΞΗ: Κατά την παράδοση δεν έχει προηγηθεί εκμάθηση του πλήκτρου τηλεχειρισμού. Μπορείτε να πραγματοποιήσετε τη μεμονωμένη εκμάθηση των πλήκτρων τηλεχειρισμού ή και την αφαίρεσή τους. Πριν από την εκμάθηση απομακρύνετε την τοποθετημένη διαχωριστική λωρίδα της μπαταρίας (→ 9.1-3). Για να πραγματοποιηθεί η εκμάθηση του πλήκτρου τηλεχειρισμού πρέπει το σύστημα να τεθεί στη λειτουργία εκμάθησης (→ 9.1-3).

Για να φέρετε το σύστημα στη λειτουργία εκμάθησης διαρκείας 10 δευτερολέπτων, πρέπει να πατηθεί ο παλινδρομικός διακόπτης στο ωστήριο του ηλεκτρομηχανικού μηχανισμού → 9.1. Το ωστήριο του ηλεκτρομηχανικού μηχανισμού εισέρχεται αυτόνομα και αμέσως εξέρχεται πάλι → 9.2. Ο μηχανισμός εκπέμπει τώρα ένα τριπλό ακουστικό σήμα και η LED του μηχανισμού εκπέμπει τώρα ένα μπλε σήμα που αναβοσβήνει. Εντός 10 δευτερολέπτων πρέπει τώρα να πατηθεί το σκούρο γκρι πλήκτρο στην εσωτερική πλευρά του πλήκτρου τηλεχειρισμού μέχρι να ολοκληρωθεί η εκμάθηση του πλήκτρου τηλεχειρισμού. Η εκμάθηση του πλήκτρου τηλεχειρισμού έχει ολοκληρωθεί επιτυχώς όταν ακουστεί ένα τριπλό ακουστικό σήμα και η LED αναβοσβήσει 3 φορές. → 9.3

## TR Telsiz tuşunun ayarlanması

UYARI: Telsiz tuşu, teslim edildiğinde ayarlı değildir. Tekli telsiz tuşları ayarlanabilmekte veya çıkartılabilmektedir. Ayarlama işleminden önce iç kısımdaki pil ayırma şeritlerini çıkartın (→ 4a/b). Telsiz tuşunu ayarlamak için sistemi ayarlama moduna getirmelisiniz (→ 9.1-3).

Sistemin 10 saniye süren ayarlama moduna getirilebilmesi için elektro-mekanik tahrikin iticisindeki kola bastırılmalıdır → 9.1. Elektro-mekanik tahrikin iticisi kendiliğinden içeriye girer ve anında tekrar dışarıya çıkar → 9.2. Tahrik şimdi üç kat akustik bir sinyal gönderir ve tahrikin LED'i mavi bir yanar söner sinyal aktarır. Şimdi 10 saniye içinde telsiz tuşun iç kısmındaki koyu gri tuşa, telsiz tuşu başarıyla ayarlanana kadar basılmalıdır Üç kez akustik bir sinyal duyulduğunda ve LED 3 kez yanıp söndüğünde, telsiz tuşun ayarlama işlemi başarılı olmuştur. → 9.3

## PL Programowanie przycisku radiowego

WSKAZÓWKA: W stanie fabrycznym przycisk radiowy nie jest zaprogramowany. Można zaprogramować lub usunąć poszczególne przyciski radiowe. Przed rozpoczęciem programowania należy usunąć włożony pasek zabezpieczający baterię (→ 4a/b). W celu zaprogramowania przycisku radiowego należy ustawić system w trybie programowania (→ 9.1-3).

Aby ustawić system na trwający 10 sekund tryb programowania, należy nacisnąć dźwignijkę na popychaczu napędu elektromechanicznego → 9.1. Popychacz napędu elektromechanicznego wsuwa się wówczas i od razu wysuwa samoczynnie → 9.2. Napęd wysyła teraz trzykrotny sygnał akustyczny, natomiast dioda LED napędu wysyła niebieski migający sygnał. W ciągu 10 sekund należy nacisnąć teraz ciemnoszary przycisk po wewnętrznej stronie przycisku radiowego do momentu, aż programowanie przycisku radiowego zakończy się powodzeniem. Przycisk radiowy jest zaprogramowany pomyślnie, gdy słyhać trzykrotny sygnał akustyczny, a dioda LED 3x miga. → 9.3



## RU Запрограммировать радиовыключатель

**ВНИМАНИЕ!** Радиовыключатель поставляется не запрограммированным. Некоторые радиовыключатели можно запрограммировать или удалить. Перед началом программирования удалить защитные полоски с элемента питания (→ 4a/b). Для программирования радиовыключателя систему следует перевести в режим программирования (→ 9.1-3).

Чтобы перевести систему в режим программирования, который длится 10 секунд, следует нажать на рычаг толкателя электромагнитного привода → 9.1. После этого толкатель электромагнитного привода автоматически перемещается внутрь и сразу же снова выезжает → 9.2. После этого привод издает 3-кратный акустический сигнал, а светодиод привода мигает синим цветом. Затем в течение 10 секунд следует нажимать на темно-серую кнопку, расположенную на внутренней стороне радиовыключателя до тех пор, пока не завершится программирование радиовыключателя. Программирование радиовыключателя считается выполненным, когда раздастся 3-кратный акустический сигнал и 3 раза мигает светодиод. → 9.3

## CZ Zaučení vypínače pro bezdrátový systém

**UPOZORNĚNÍ:** Při dodání není vypínač pro bezdrátový systém zaučený. Mohou se zaučovat nebo odstraňovat jednotlivé vypínače. Před zaučením vložené baterie odstraňte oddělovací proužek (→ 4a/b) pro zaučení bezdrátového tlačítka se musí systém uvést do režimu zaučování (viz obrázky).

Pro uvedení systému do režimu zaučování trvajících 10 sek. se musí stisknout kolébka na páčce elektromechanického pohonu → 9.1-3).

Páčka elektromechanického pohonu pak samo činně zajede dovnitř a ihned zase ven → 9.2. Pohon vyšle trojnásobný akustický signál a LED dioda pohonu modře blikne. Během 10 sekund se teď musí stisknout tmavě šedé tlačítko na vnitřní straně bezdrátového tlačítka tak dlouho, dokud nebude bezdrátové tlačítko úspěšně zaučeno. Bezdrátové tlačítko je pak úspěšně zaučeno, pokud zazní trojnásobný akustický signál a LED dioda 3x zabliká. → 9.3

## RS Podešavanje bežičnog tastera

**NAPOMENA:** Bežični taster prilikom isporuke nije podešen. Pojedinačni bežični tasteri mogu se podesiti ili ukloniti. Pre podešavanja, uklonite umetnutu traku za odvajanje baterije (→ 4a/b). Da biste podesili bežični taster, sistem mora da se postavi u režim za učenje (→ 9.1-3).

Da bi se sistem doveo u 10-sekundni režim podešavanja, mora se pritisnuti klackalica na klipu elektromehaničkog pogona → 9.1.

Zatim klip elektromehaničkog pogona automatski ulazi i odmah izlazi. → 9.2. Pogon sada šalje trostruki akustični signal i LED pogona sada šalje plavi trepereći signal.

U roku od 10 sekundi, tamno sivi taster na unutrašnjem delu bežičnog tastera mora biti pritisnut sve dok se bežični taster ne podese uspešno. Bežični taster je uspešno podešen kada se čuje trostruki zvučni signal i LED 3x trepne. → 9.3

## BG Обучение на безжичния бутон

**УКАЗАНИЕ:** При доставка безжичният бутон не е обучен. Възможно е обучаването или отстраняването на отделни безжични бутони. Преди обучението отстранете поставените разделителни ленти на батериите (→ 4a/b). За обучението на безжичния бутон системата трябва да бъде установена в режим за обучение (→ 9.1-3).

За да бъде превключена системата в продължаващия 10 секунди режим на обучение, трябва да се натисне лостът на плунжера на електромеханичното задвижване → 9.1.

Тогава плунжерът на електромеханичното задвижване влиза самостоятелно, а след това веднага излиза навън → 9.2. Сега задвижването подава трикратен звуков сигнал и светодиодът му започва да мига в синьо. В рамките на 10 секунди трябва да се натиска тъмносивият бутон от вътрешната страна на безжичния бутон, докато той не бъде обучен успешно. Безжичният бутон е обучен успешно, ако бъде подаден трикратен звуков сигнал и светодиодът мигне 3x. → 9.3

## HU Rádiós nyomógomb betanítása

**ÚTMUTATÁS:** A rádiós nyomógomb kiszállításkor nincs betanítva. Elvégezhető egyes rádiós nyomógombok betanítása vagy eltávolítása. A betanítás előtt távolítsa el az elem behelyezett leválasztócsíkját (→ 4a/b). A rádiós nyomógomb betanításához a rendszert betanítási módra kell állítani (→ 9.1-3).

A rendszer 10 másodperces betanítási módra állításához meg kell nyomni a billenőkart az elektromechanikus hajtás működtető órádján. → 9.1. Ekkor az elektromechanikus hajtás működtető órádján automatikusan bejár majd azonnal kijár → 9.2. A hajtás ekkor három hangjelzést hallat, és a hajtás LED-je ekkor kéken felvillan. Ekkor 10 mp-en belül nyomva kell tartani a rádiós nyomógomb belső oldalán található sötétzürke gombot addig, amíg megtörténik a rádiós nyomógomb sikeres betanítása. A rádiós nyomógomb betanítása akkor sikeres, ha három hangjelzés hallható és a LED 3x felvillan. → 9.3

## AR

عزادال رز لي عفت

كفب مق، لي عفتل ايف عورشلا لبق، يدرف لكشب عزادال رارزأ تلازا! وأ لي عفت نكفم ثي ح. ال عقم عزادال رز نوكي ال، لاسرلال ندادت عملا فلاح ايف: فظح الم (فروصل رظنا) لي عفتل اعضو يف ماظنلا لاخذ! بجي عزادال رز لي عفتل و. (4a2 / 4b2) لكشلا رظنا) جرذملا ويراطبلا لصف طيرش

مقر قروص □ يكيين الكيمورفلا ل غشملاب صاخلا سبكملا يف عوجرال ال ع طغضلا بجي، مئاد لكشب لي عفتل اعضو ايل ين اوث 10 نوضغ يف ماظنلا لي وحتل 9.1.

LED اح ابصم لسرؤيو، عتالث عيتوص فراش! نال لسرؤي ل غشمل 9.2. مقر قروص □ ادجم ن الكمل ورفلا ع لوع دوعي م، ع جارت ي يكيين الكيمورفلا ل غشمل سبكمو متي. حاجنب عزادال رز لي عفت متي تحت عزادال رز ل ع خادلا ههجا ع ل كاندل ايدامرلا رزلا ع لوع طغضلا نال بجي، ين اوث 10 نوضغ يف. اقرز عيضي و فراش! 9.3 قروص →. تارم ثالث LED اح ابصم ضموي امدن عو، عتالث عيتوص فراش! عامس دن ع حاجنب عزادال رز لي عفت

## CN 示教无线按钮

注意：无法在交付状态下示教无线按钮。可示教或取消各无线按钮。在示教之前须先将已放入的电池分隔条取出 (→ 4a/b)。若要示教无线按钮，则须将系统设置为示教模式 (→ 9.1-3)。

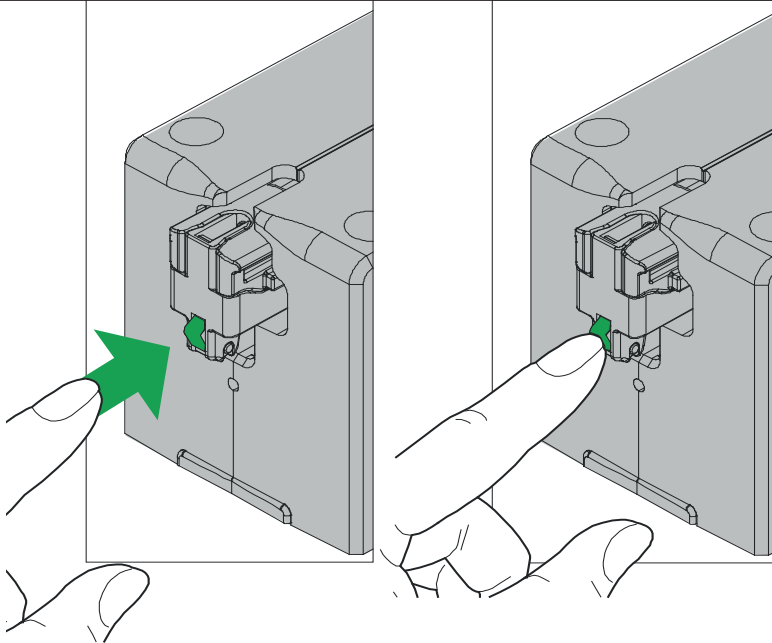
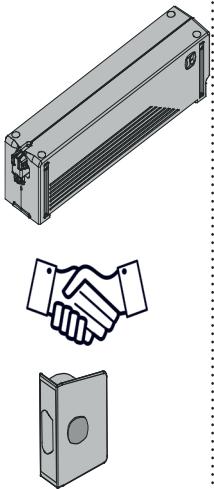
若需将系统设置为 10 秒时长的示教模式，则须按下机电驱动器推杆上的侧板开关 → 图 9.1。

机电驱动器推杆随后会自动推入随即再次推出 → 图 9.2。驱动器现在会发送三次声学信号且驱动器的 LED 现在会发送蓝色闪烁信号。现在需要在 10 秒内按下位于无线按钮内侧的深灰色按钮，直至无线按钮成功示教。若听到三次声学信号且 LED 闪烁三次，则表示无线按钮已示教成功。→ Bild 9.3

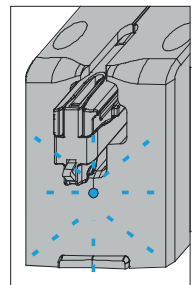
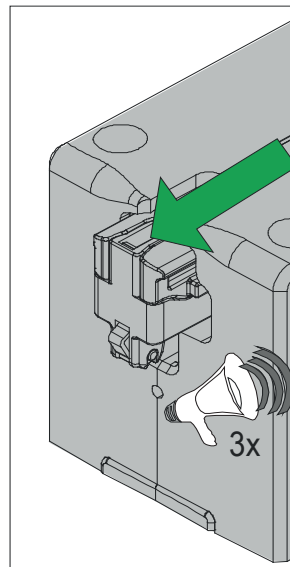
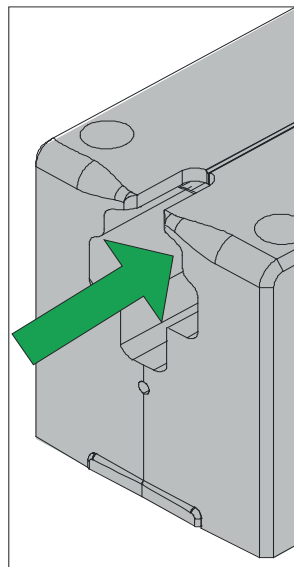
# eTouch CONVOY Premio



9.1



9.2



9.3

