



Accessoire Hawa Porta 100 Pocket

Patente Brevets Patents

DE Abkürzungen und Symbole / PL Skrót, symbole /

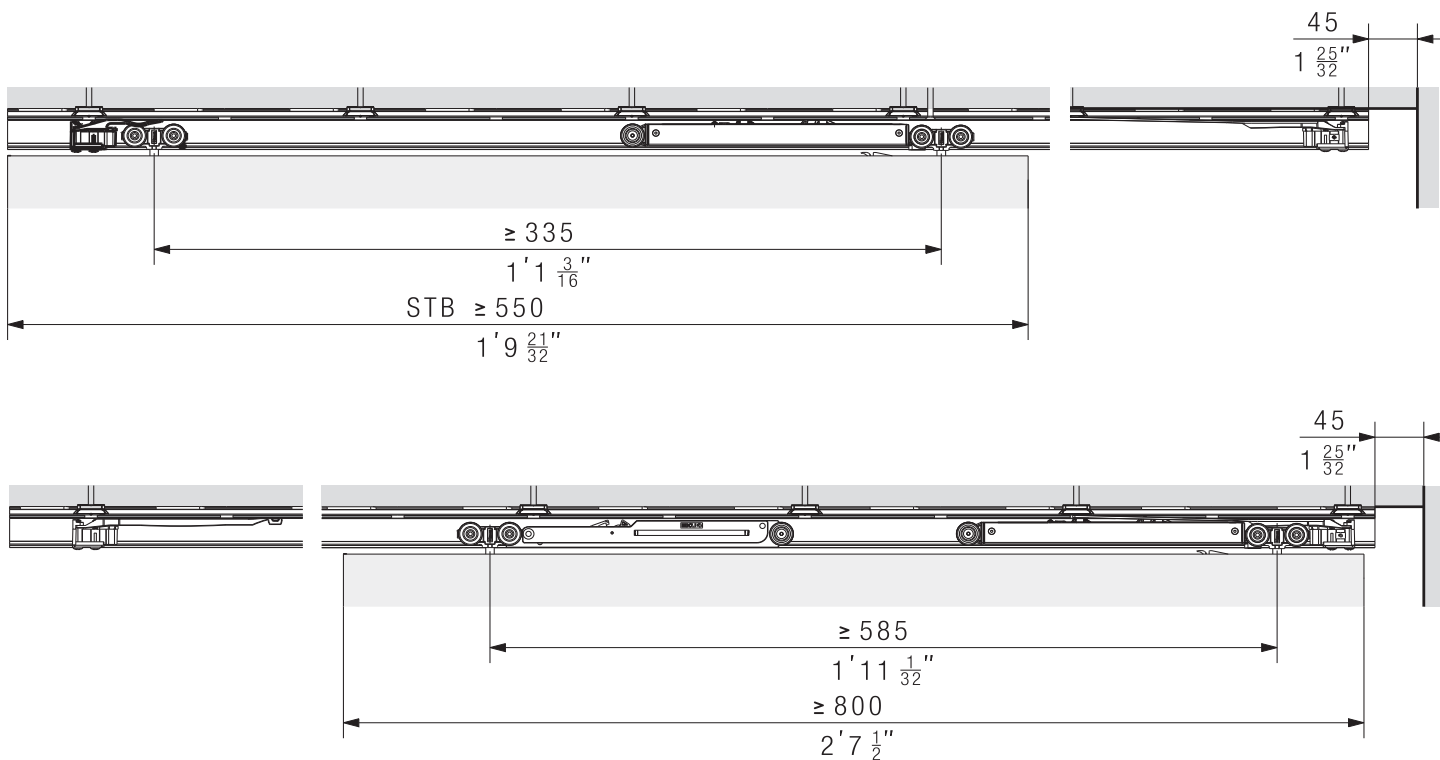
EN Abbreviations, symbols

LMB	DE Lichtmassbreite / PL Szerokość wewnętrzna / EN Internal width
STB	DE Schiebetürbreite / PL Szerokość drzwi przesuwnych / EN Sliding door width
3 	DE Werkzeugnummer, Werkzeugart / PL Numer narzędzia, typ narzędzia EN Tool number, tool type
	DE Praxisbezogene Informationen und Tipps / PL Informacje i wskazówki praktyczne EN Practical information and tips

DE Planung: Push to open mit Selbsteinzug ausschließlich für Hawa Porta 100 Laufwerke

PL Planowanie: Push to open mechanizmem samozamykającym, wyłącznie dla wózków Hawa Porta 100

EN Planng: Push to open with self closing mechanism exclusively for Hawa Porta 100 running gears



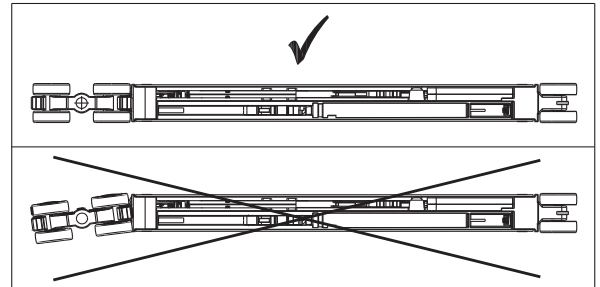
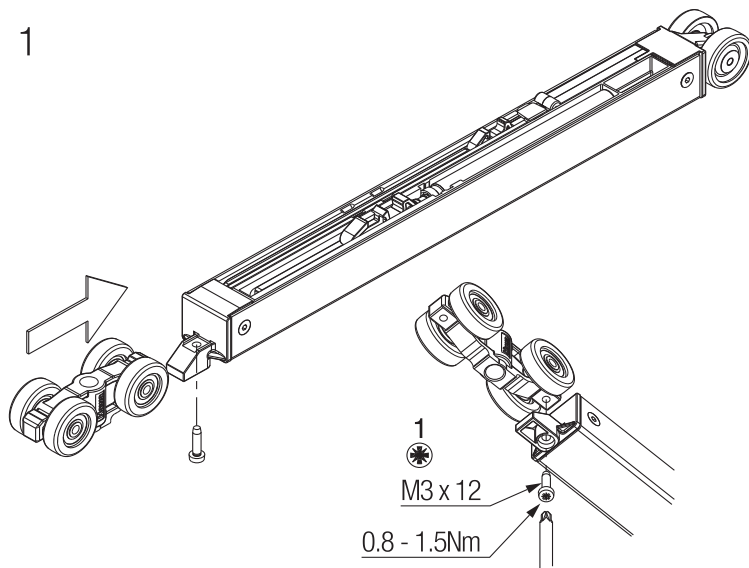
DE Es gelten metrische Abmessungen – Abmessungen in Zollangaben sind nur zur Information.
EN Metric dimensions are valid – dimensions stated in inches are for information only.

Accessoire Hawa Porta 100 Pocket

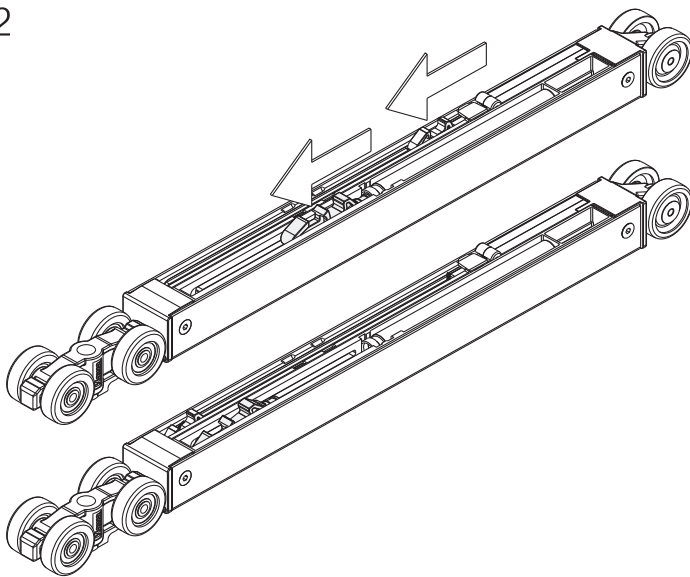
Patente Brevets Patents

DE	Vormontage
PL	Montaż wstępny
EN	Pre-assembly

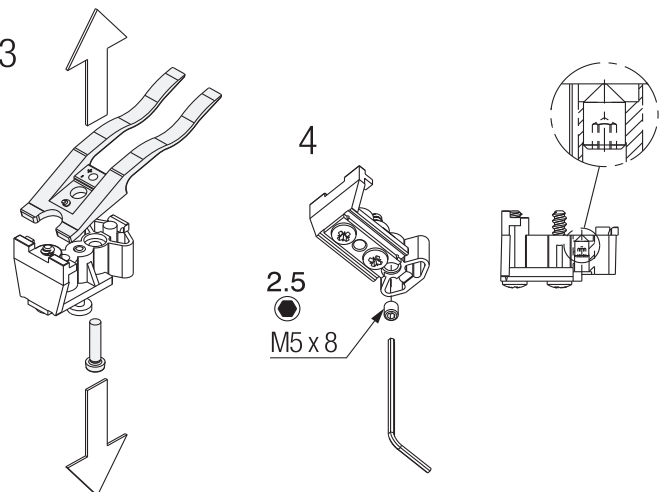
1



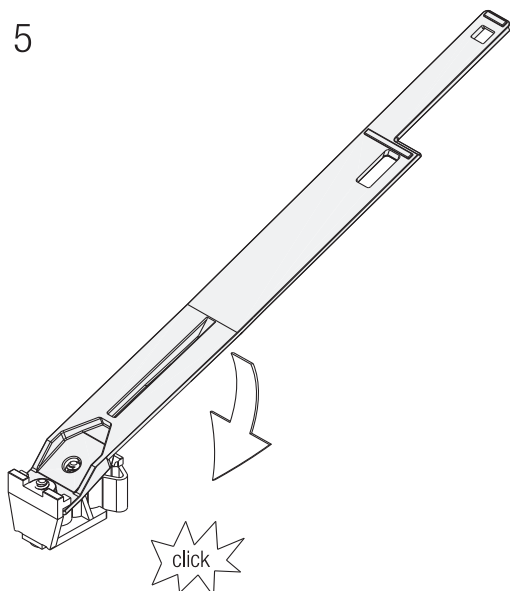
2



3



5



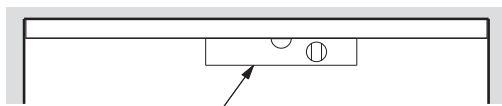
Accessoire Hawa Porta 100 Pocket

Patente Brevets Patents

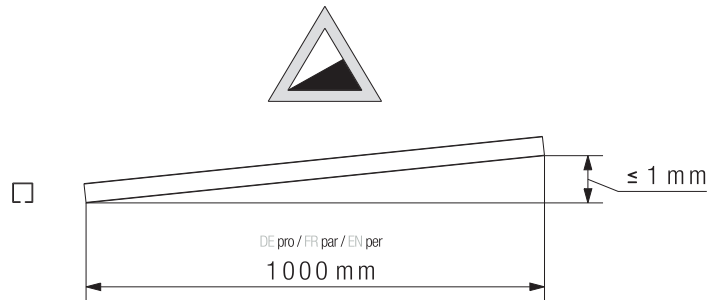
DE Montage
 PL Montaż
 EN Assembly



DE Erhöhte Präzision bei der Montage erforderlich.
 PL Dodatkowa precyzja wymagana podczas montażu.
 EN Additional precision required during assembly.



DE Die Laufschiene muss nivelliert werden.
 FR Le rail de roulement doit être de niveau.
 EN The running track must be levelled.

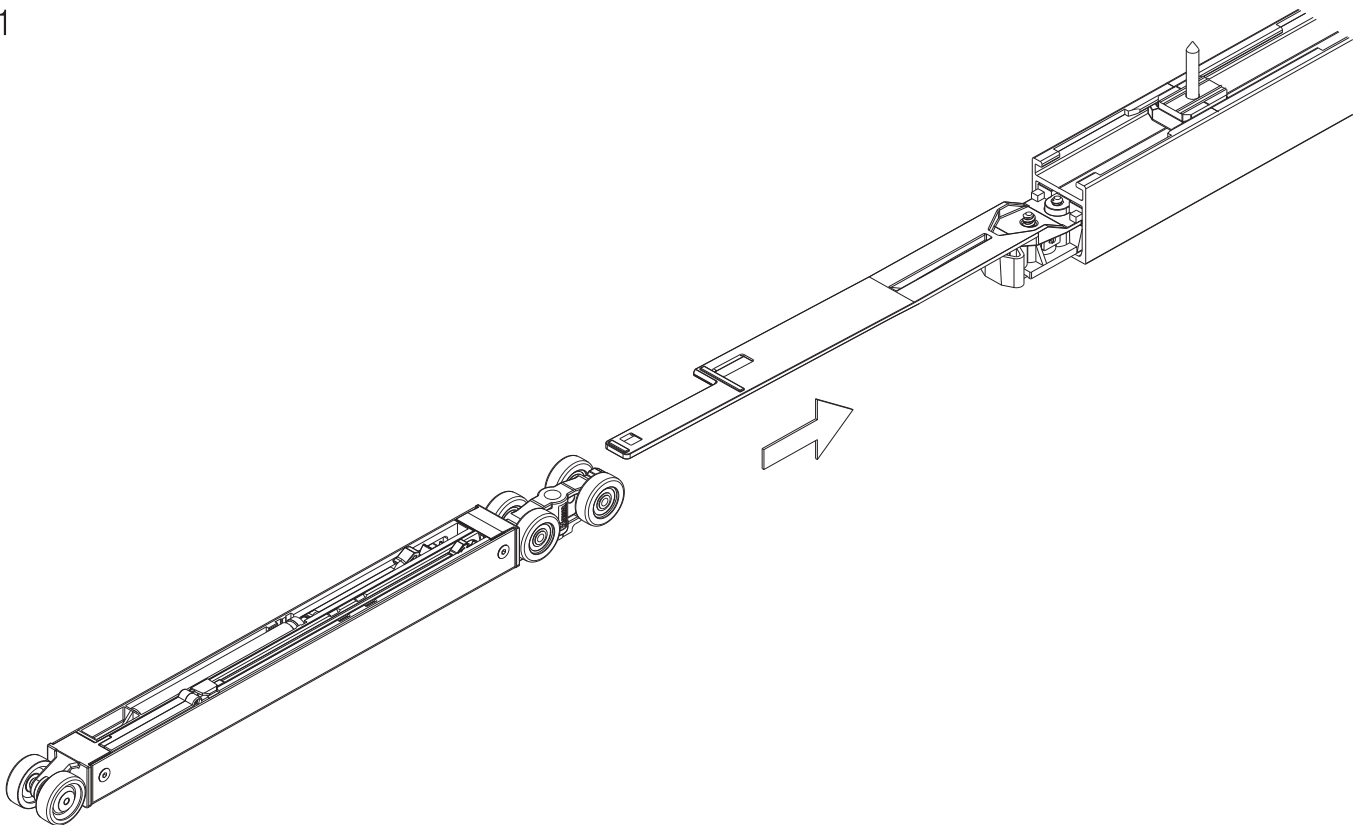


DE Der Beschlag Push to open kann nicht durch die Montagöffnung der Laufschiene eingeführt oder entnommen werden.
 PL Okucia Push to open nie można wkładać ani wyjmować przez otwór montażowy toru jezdnygo.
 EN The Push to Open fitting cannot be inserted or removed through the assembly opening of the running track.



DE Reinigen Sie die Laufflächen der Laufschiene vor dem Bestücken.
 PL Przed zamontowaniem oczyścić tor.
 EN Clean the tracks before fitting components.

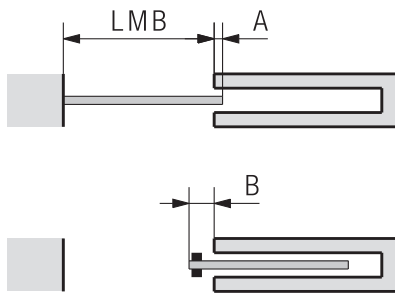
1



Accessoire Hawa Porta 100 Pocket

Patente Brevets Patents

- DE Montage: Positionierung Stopper in Tasche
PL Montaż: Umieszczenie ogranicznika w kieszeni
EN Assembly: Positioning of stopper in pocket



$$P3 = 2 \times LMB + A - B - 50$$

