

1  
Rumpf, body, coque  
Müllboy Standard 1 = 200.0543.xx  
Müllboy Standard 2 = 200.0572.xx

2 (200.0041.xx)  
Kunststoffdeckel  
Plastic lid  
Couvercle de plastique

3 (200.0546.xx)  
Überfüllring  
Overflow ring  
Anneau pour fixer le sac

4 (200.0541.xx)  
Lager unten  
Lower support  
Support inférieur

5 (200.0547.xx)  
Steuerkurve  
Guiding cam  
Came de guidage

6 (200.0042.xx)  
Automatischer Türmitnehmer  
Door runner  
Coulisse pour la porte

7 (200.0544.xx)  
Lagerbolzen  
Pin  
Goupille

8 (200.0540.xx)  
Lager oben  
Upper support  
Support supérieur

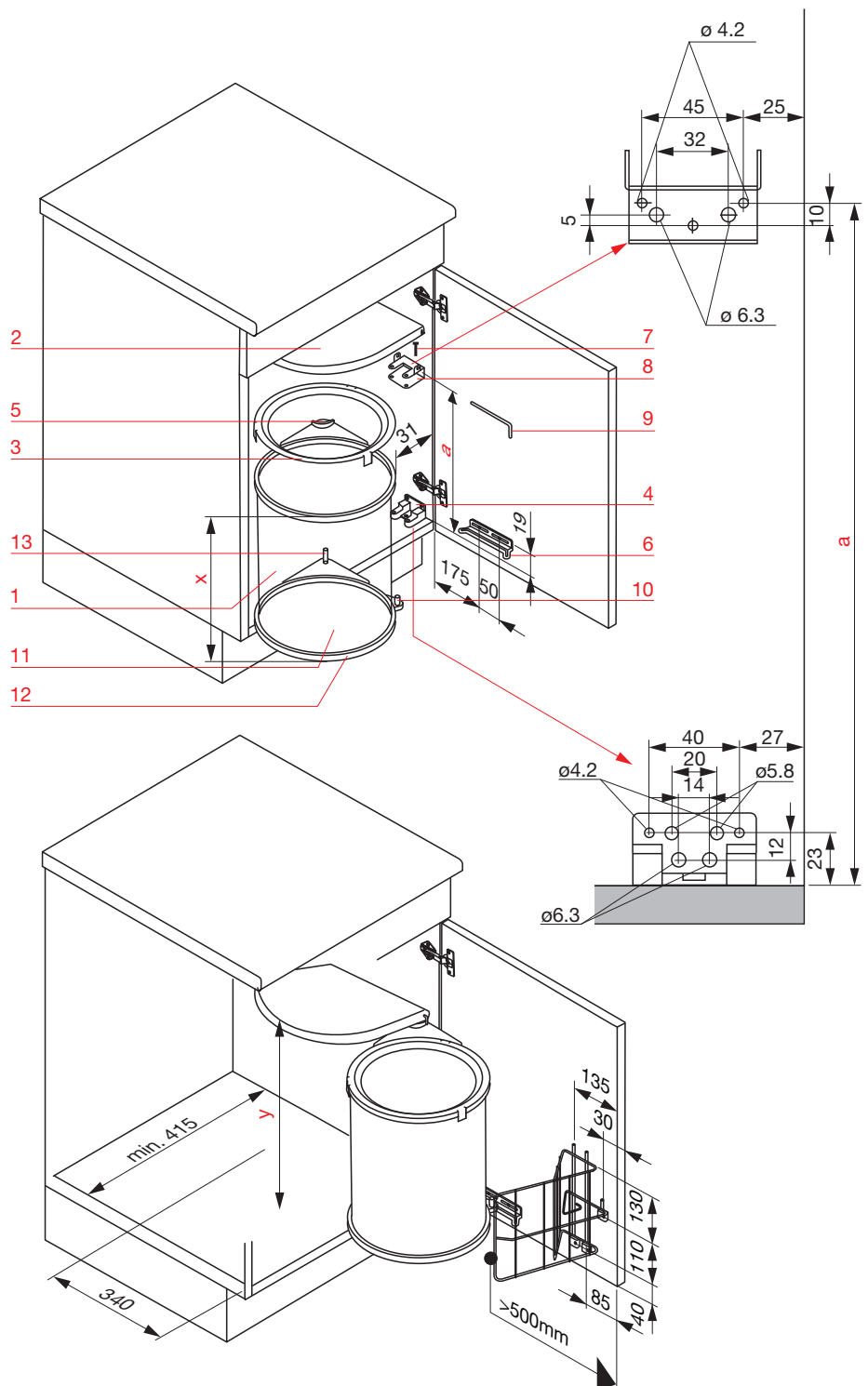
9 (200.0545.xx)  
Scharnierstift  
Pin  
Goupille

10 (200.0542.xx)  
Mitnehmerstift  
Pin  
Goupille

11 (200.0566.xx)  
Boden  
Base  
Fond

12 (200.0569.xx)  
Bodenring  
Base ring  
Anneau du fond

13 (200.0552.xx)  
Lagerbolzen  
Pin  
Goupille



		a	y	x
200.0043.xx	Müllboy Standard 1	420 mm	510 mm	410 mm
200.0047.xx	Müllboy Standard 2	280 mm	430 mm	340 mm