

Art.-Nr.
500 200.1234.xx
450 200.1235.xx

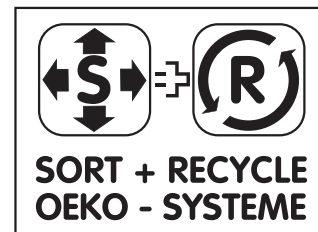
S+R 09.013.S

peka
macht Stauraum ergonomisch

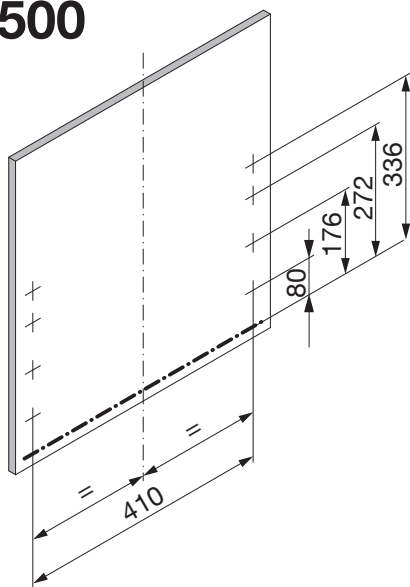
Montageanleitung
Assembly instruction
Instruction de montage
Instrukcja montażu

Sortownik na odpady z nowym lepszym wyhamowaniem, z nowym układem pojemników.
Abfalltrennsystem mit ergonomischem Bewegungsablauf und Magic-Stop.
The perfect waste sorter with the new and ergonomic movement and Magic-Stop.
Le système parfait de tri des déchets avec nouvelle fermeture automatique et Magic-Stop.

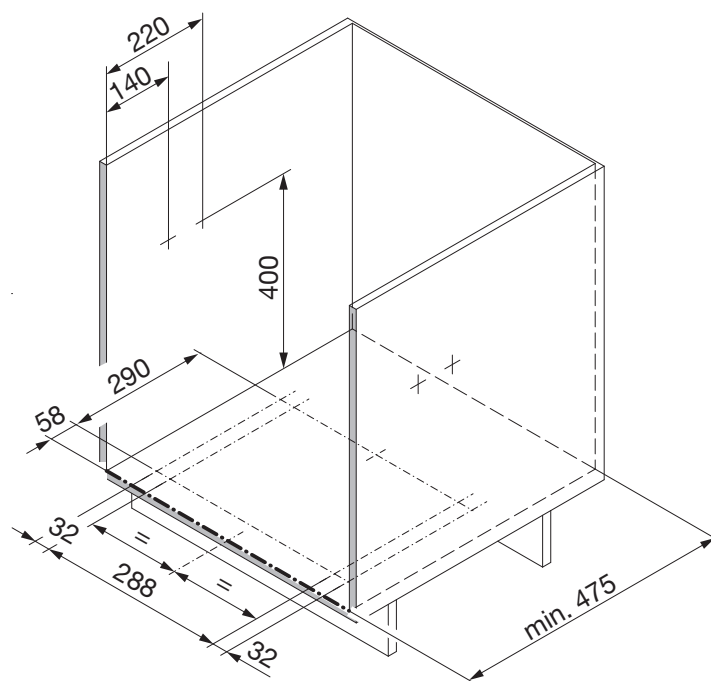
6295 Mosen
Switzerland
T +41 41 919 94 00
www.peka-system.ch



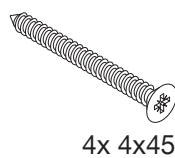
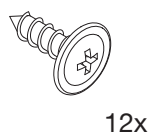
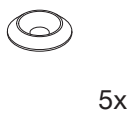
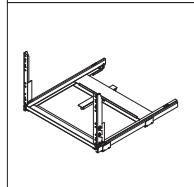
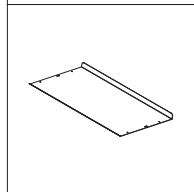
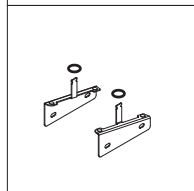
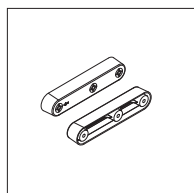
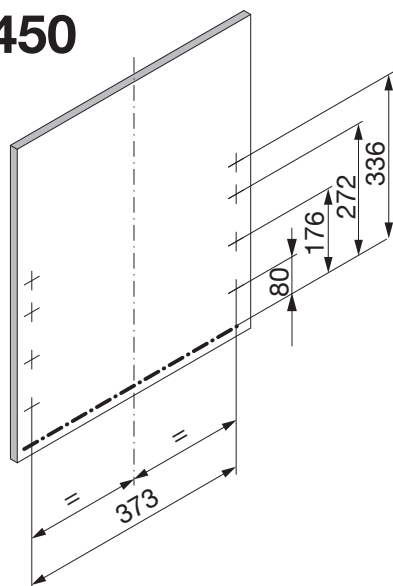
500



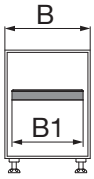
500/450



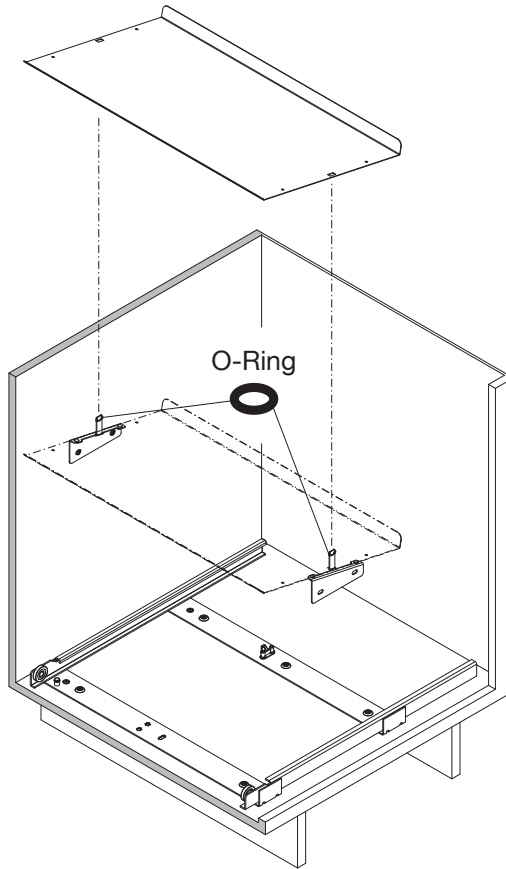
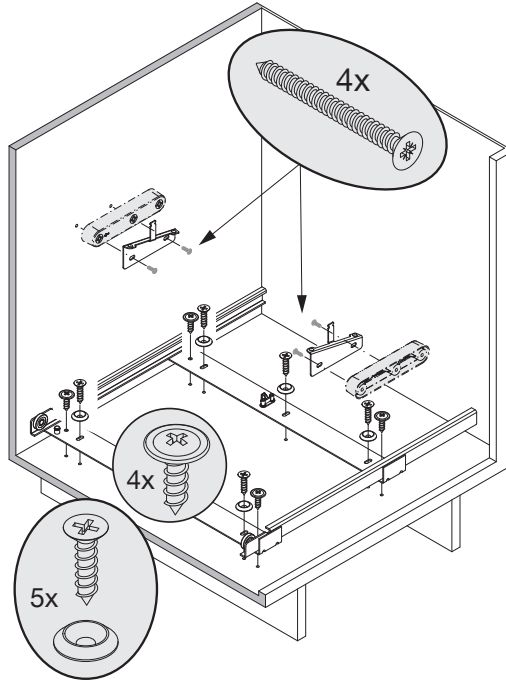
450



950.0497.MA	Rev. b
14.06.2011 hrm	08.07.2014 hrm
1/4	



B	450	500
B1=407		



- 4x 4x45
- 5x 4,5x20
- 5x
- 4x

