

Art.-Nr.
600 200.1229.xx
550 200.1411.xx

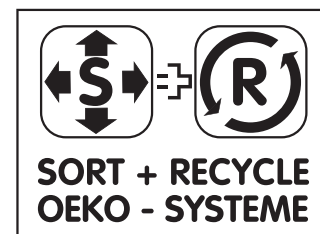
S+R 09.014.S

peka
macht Stauraum ergonomisch

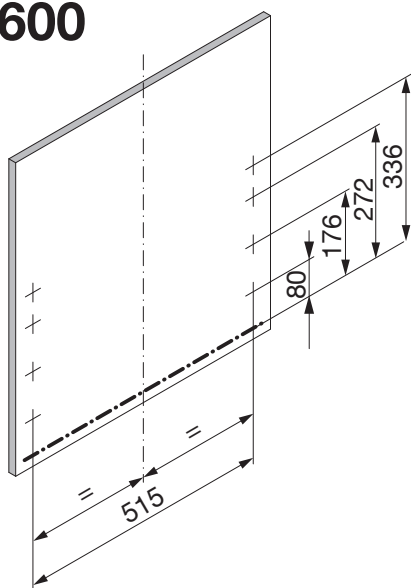
Montageanleitung
Assembly instruction
Instruction de montage
Instrukcja montażu

Sortownik na odpady z nowym lepszym wyhamowaniem, z nowym układem pojemników.
Abfalltrennsystem mit ergonomischem Bewegungsablauf und Magic-Stop.
The perfect waste sorter with the new and ergonomic movement and Magic-Stop.
Le système parfait de tri des déchets avec nouvelle fermeture automatique et Magic-Stop.

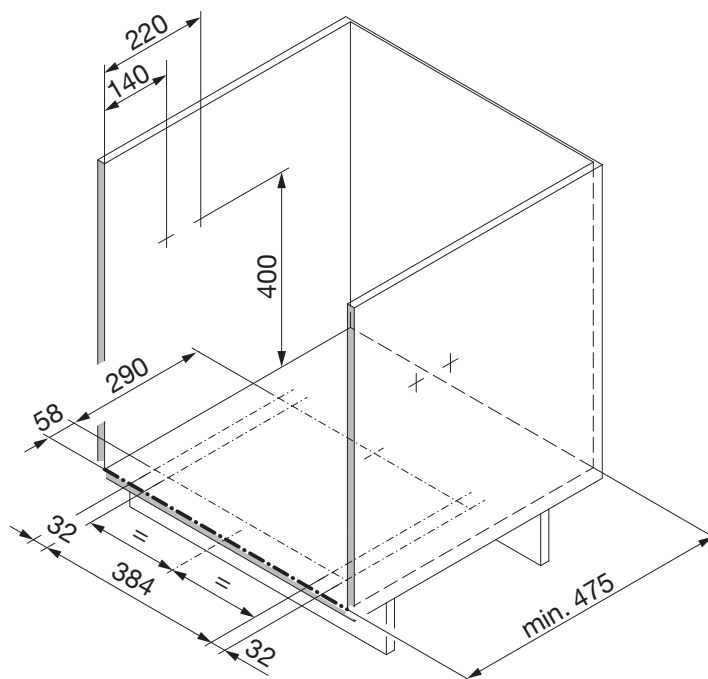
6295 Mosen
Switzerland
T +41 41 919 94 00
www.peka-system.ch



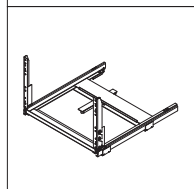
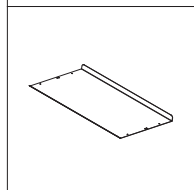
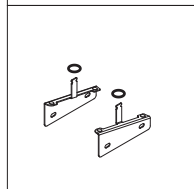
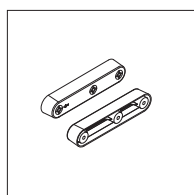
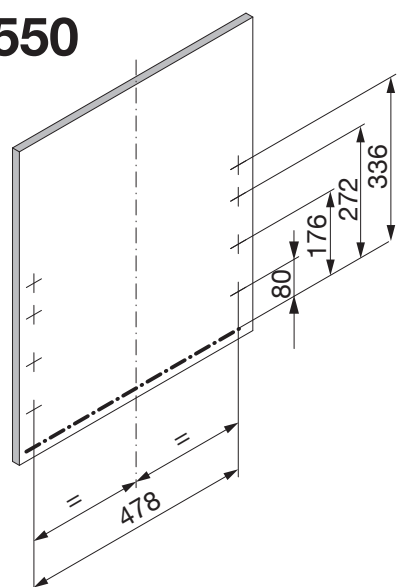
600



600/550



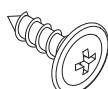
550



5x 4,5x20



5x

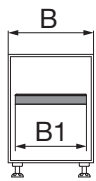


12x

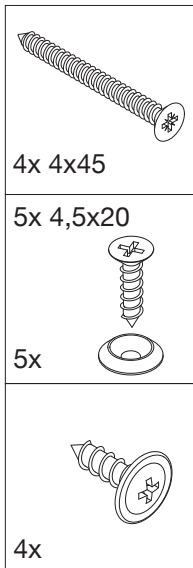
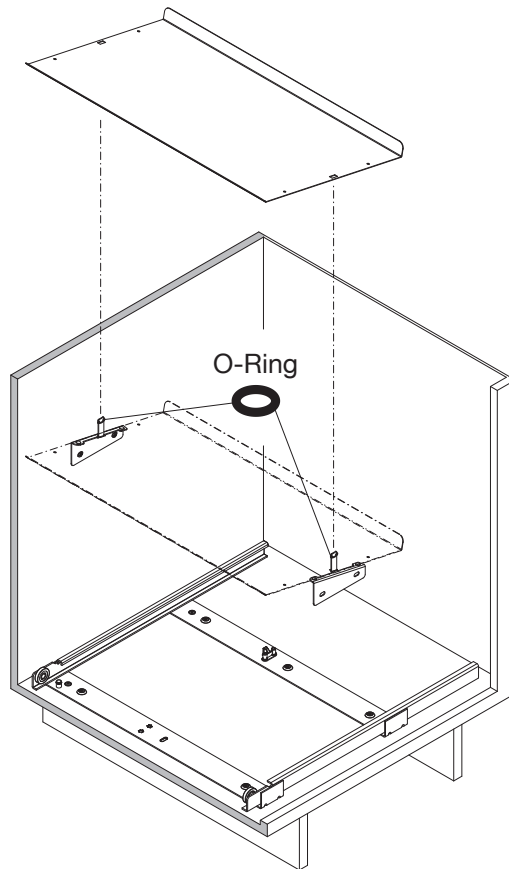
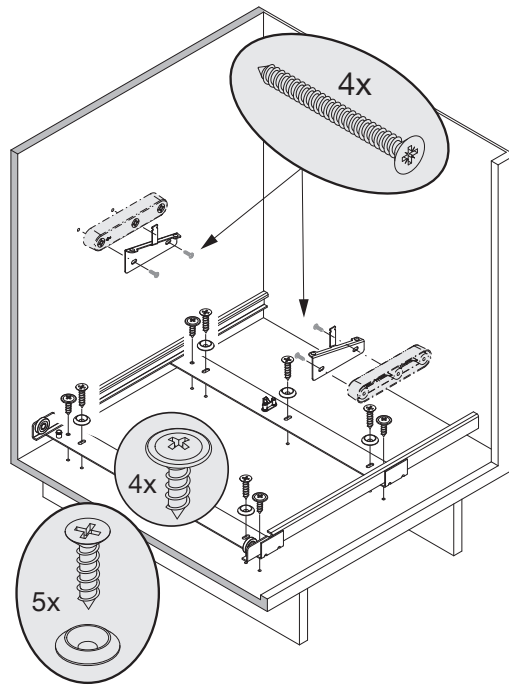


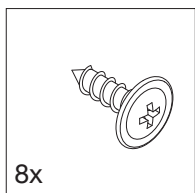
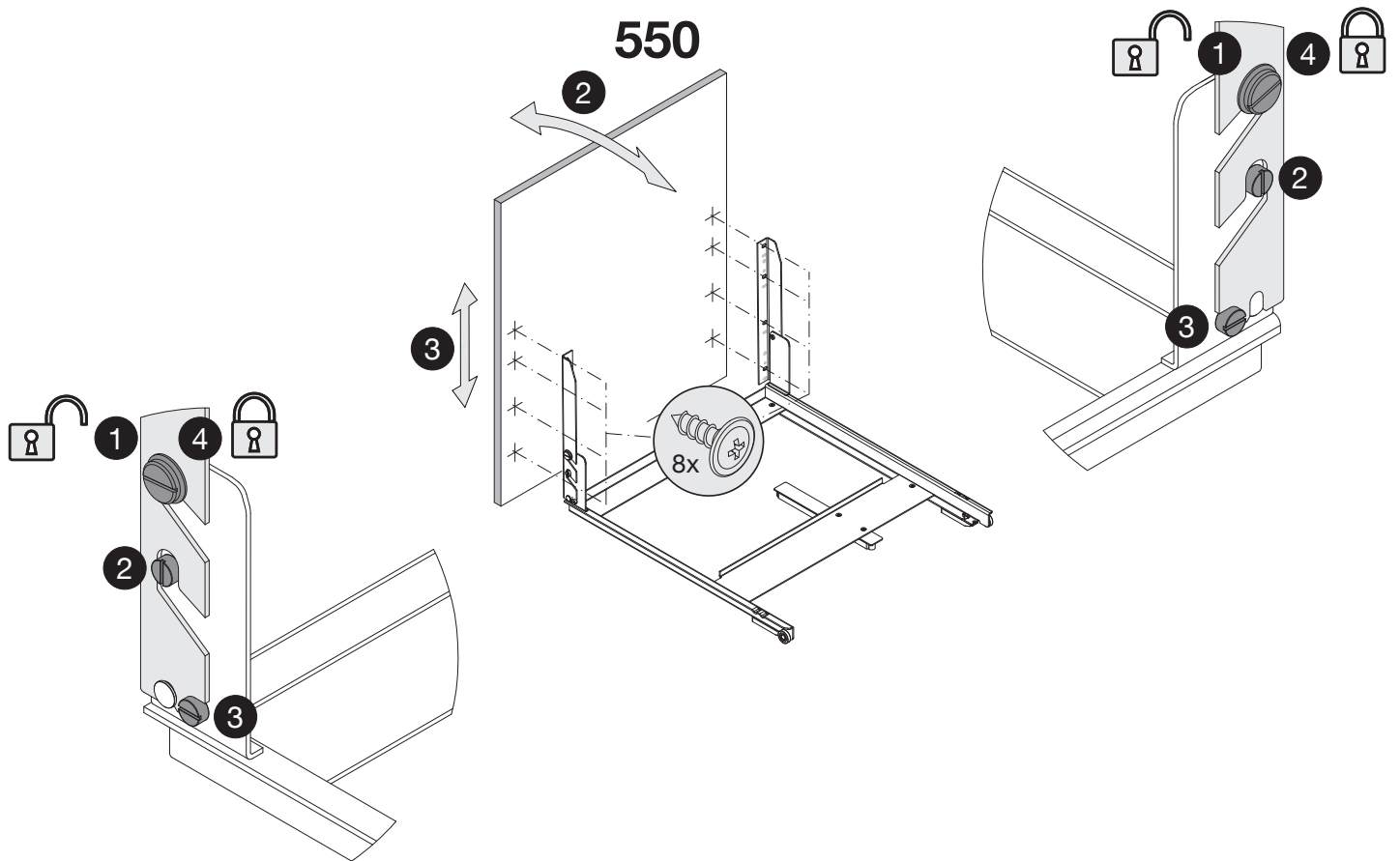
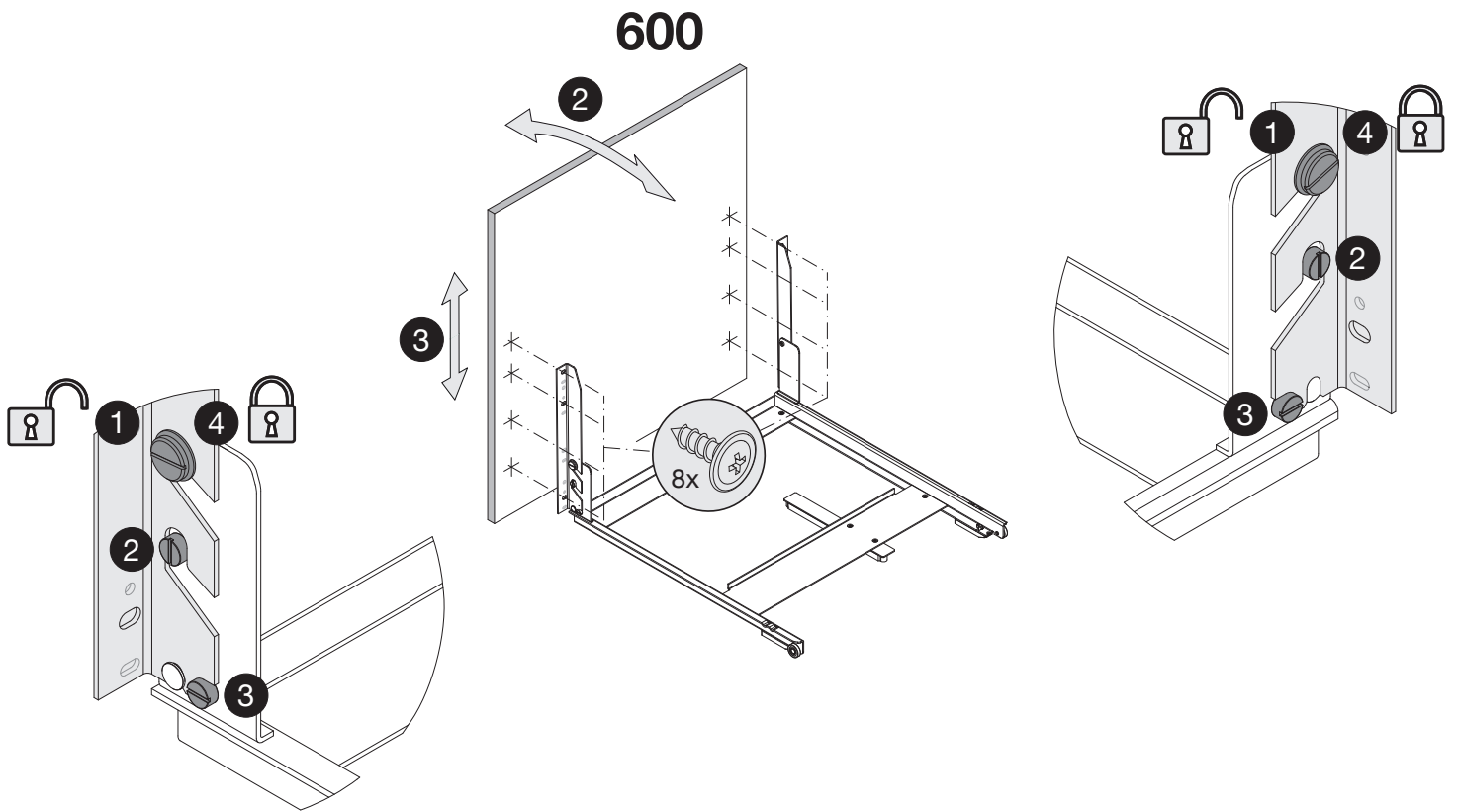
4x 4x45

| | |
|----------------|----------------|
| 950.0493.MA | Rev. d |
| 14.06.2011 hrm | 08.07.2014 hrm |
| 1/4 | |



| | | |
|--------|-----|-----|
| B | 550 | 600 |
| B1=482 | | |
| | | |





| | |
|----------------|----------------|
| 950.0493.MA | Rev. d |
| 14.06.2011 hrm | 08.07.2014 hrm |
| 3/4 | |

