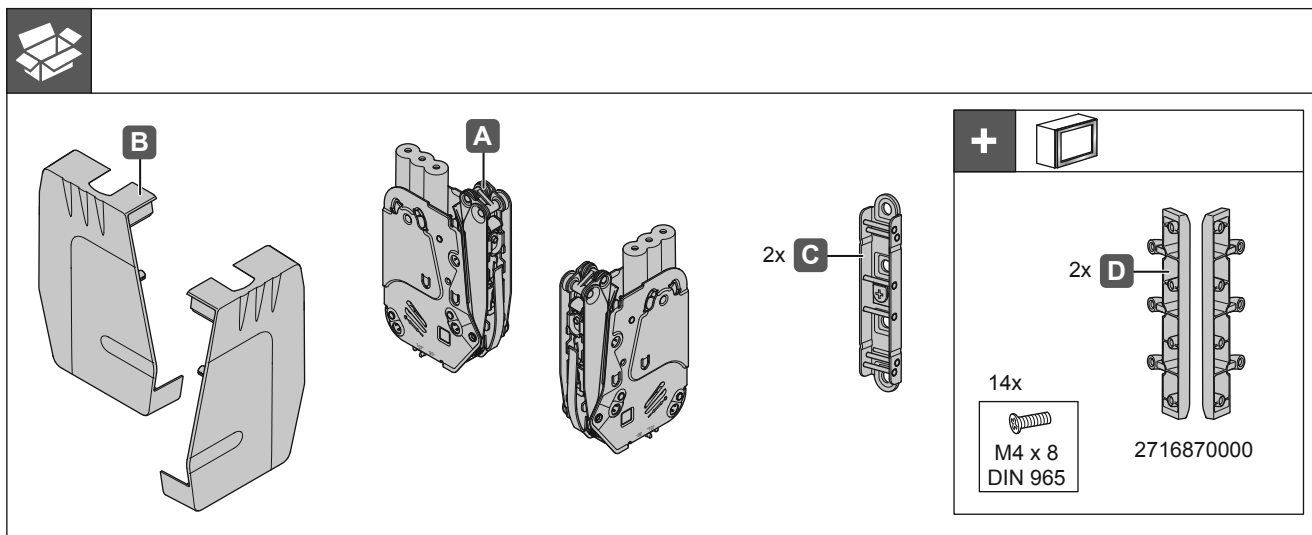




## FREEflap forte



<http://support.kesseboehmer.de/freeflap>



i									
		mm				7035	9966		
	350	D	5,2 - 11,0	271664 7035	271664 9966				
		E	6,7 - 14,3	271665 7035	271665 9966				
		F	10,1 - 21,4	271666 7035	271666 9966				
	400	G	13,5 - 27,3	271667 7035	271667 9966				
		D	4,7 - 9,6	271664 7035	271664 9966				
		E	5,9 - 12,4	271665 7035	271665 9966				
	450	F	8,9 - 18,6	271666 7035	271666 9966				
		G	11,8 - 23,3	271667 7035	271667 9966				
		D	4,1 - 8,4	271664 7035	271664 9966				
	500	E	5,2 - 10,9	271665 7035	271665 9966				
		F	7,8 - 16,3	271666 7035	271666 9966				
		G	10,4 - 20,5	271667 7035	271667 9966				
	550	D	3,7 - 7,5	271664 7035	271664 9966				
		E	4,7 - 9,7	271665 7035	271665 9966				
		F	7,0 - 14,6	271666 7035	271666 9966				
	600	G	9,2 - 18,3	271667 7035	271667 9966				
		D	3,3 - 6,8	271664 7035	271664 9966				
		E	4,2 - 8,8	271665 7035	271665 9966				
	650	F	6,3 - 13,2	271666 7035	271666 9966				
		G	8,3 - 16,5	271667 7035	271667 9966				
		D	3,0 - 6,2	271664 7035	271664 9966				
	650	E	3,8 - 8,0	271665 7035	271665 9966				
		F	5,7 - 12,0	271666 7035	271666 9966				
		G	7,6 - 15,0	271667 7035	271667 9966				
650	D	2,6 - 5,6	271664 7035	271664 9966					
	E	3,4 - 7,3	271665 7035	271665 9966					
	F	5,3 - 11,0	271666 7035	271666 9966					
650	G	6,9 - 14,0	271667 7035	271667 9966					

4028910000

12.0001.010.396.0000.00

HDE 31.10.2013

**i** mm

Y	X
16	83
19	74
22	64
26	52
28	46

**1** mm

**2** 5 mm

mm 9 mm

**B\***  
 $* B = A2 - 5,5$   
 B min. = 7,0  
 B max. = 13,5

**i**

**i**

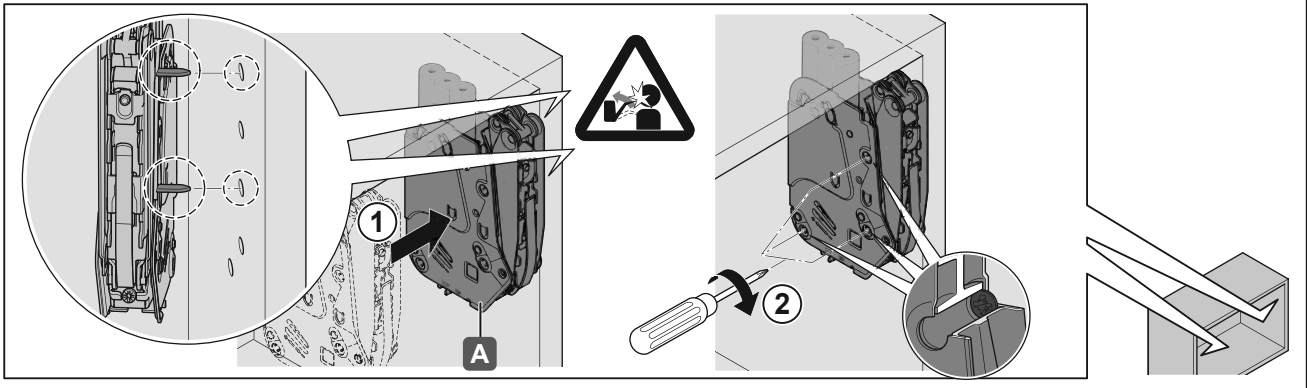
$A2 = K - F$

**Euro  $\varnothing$  6,3**

3



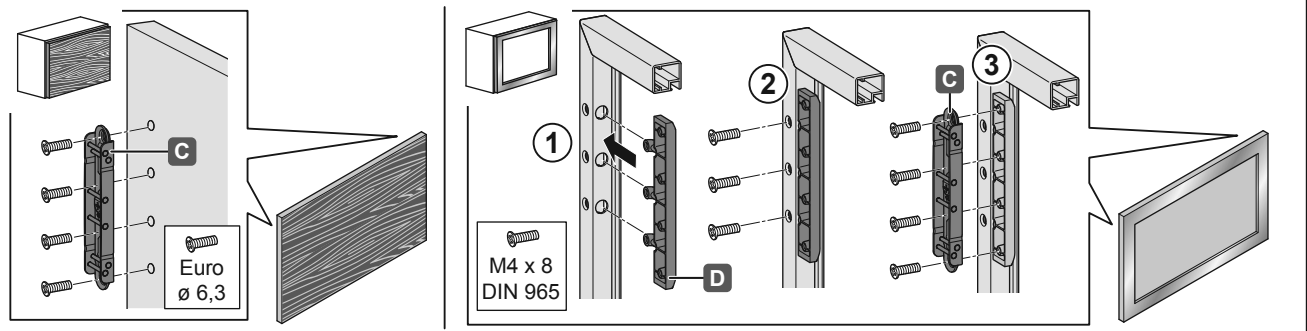
PZ 2



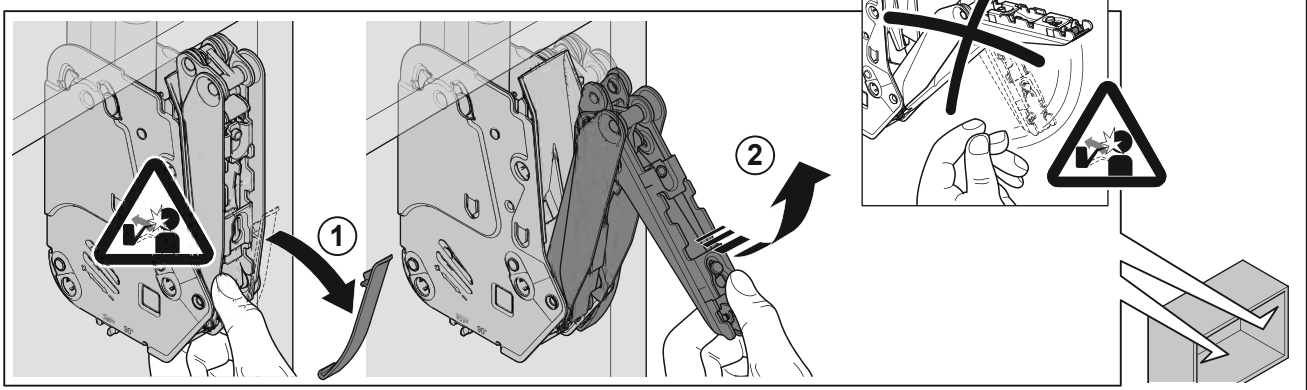
4



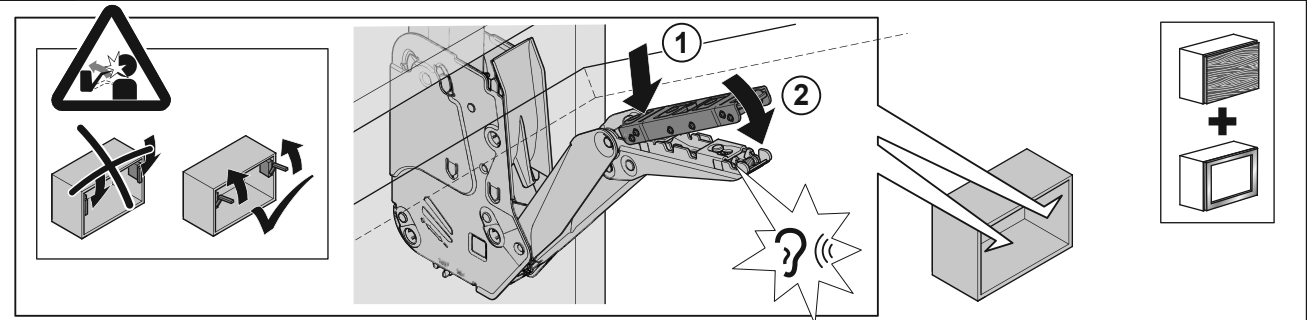
PZ 2



5



6



4028910000

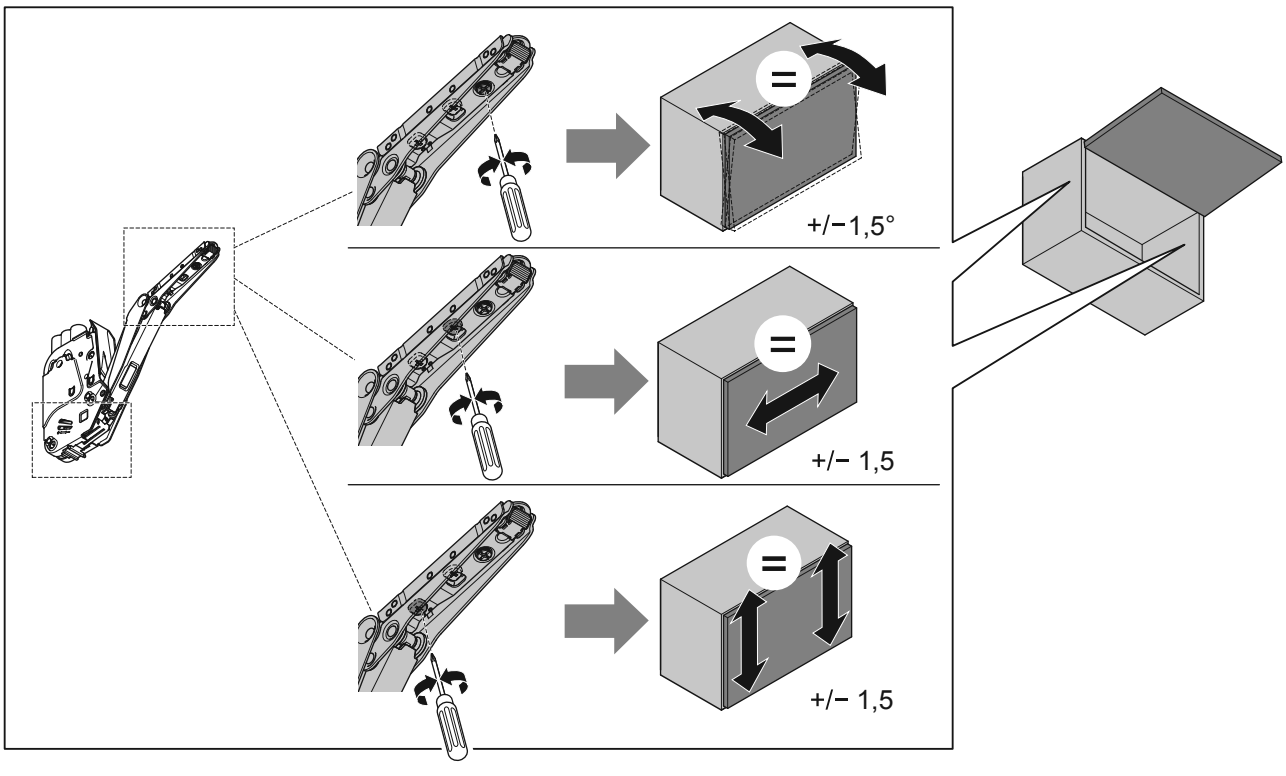
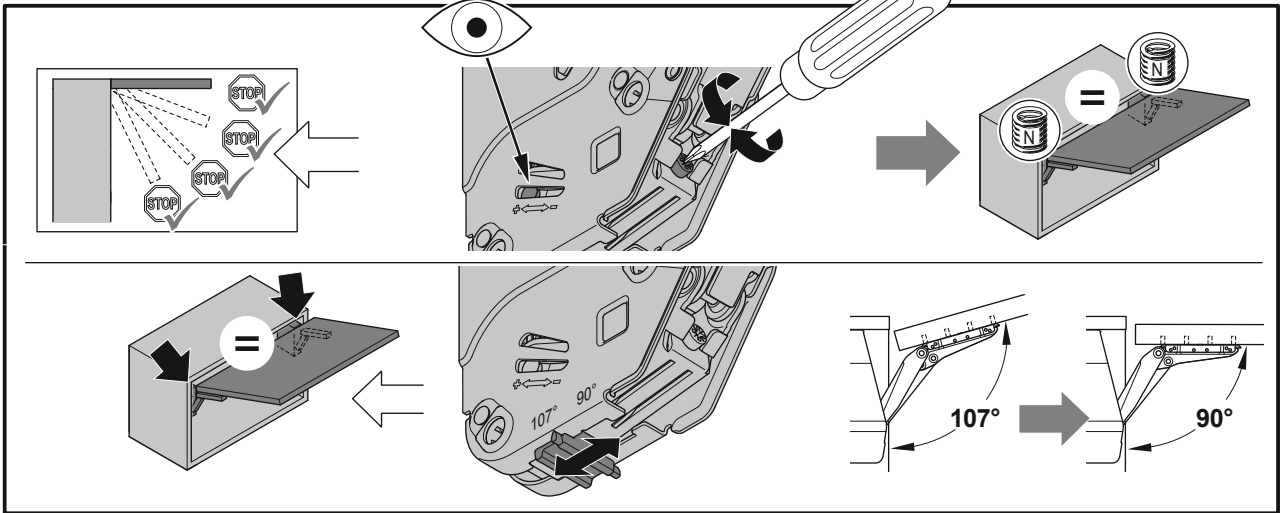
12.0001.010.396.0000.00

HDE 31.10.2013

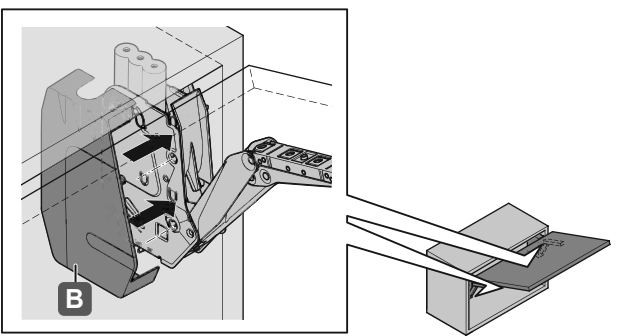
7



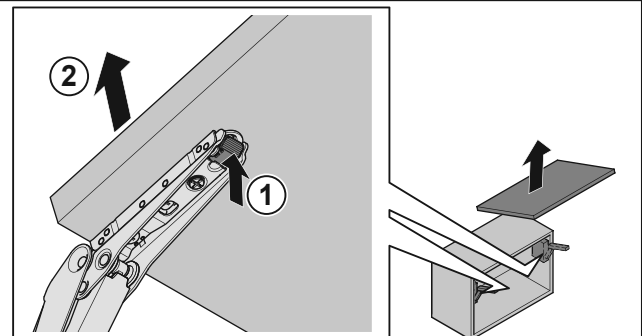
PZ 2



8



i



732.20.020

12.0001.010.379.0000.00

HDE 31.10.2013