

Art.-Nr.
600 200.1787.xx
450 200.1786.xx

Kitchen Tower 18"

peka
ergonomic storage features

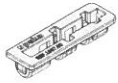
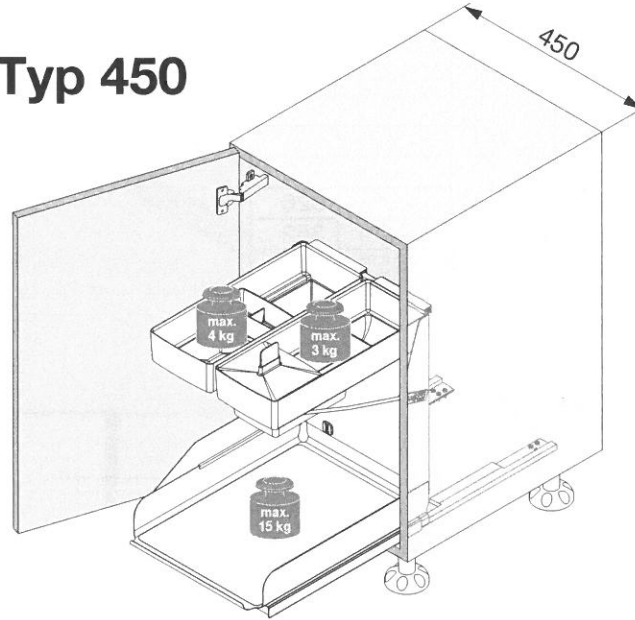
Montageanleitung
Assembly instruction
Instruction de montage

6295 Mosen
Switzerland
T +41 41 919 94 00
www.peka-system.ch



4x

Typ 450



2x

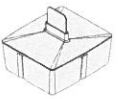


1x

2x 200.1786.xx

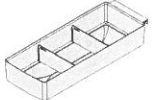


4x 200.1787.xx

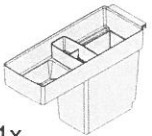


1x

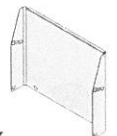
1x 200.1786.xx



2x 200.1787.xx



1x



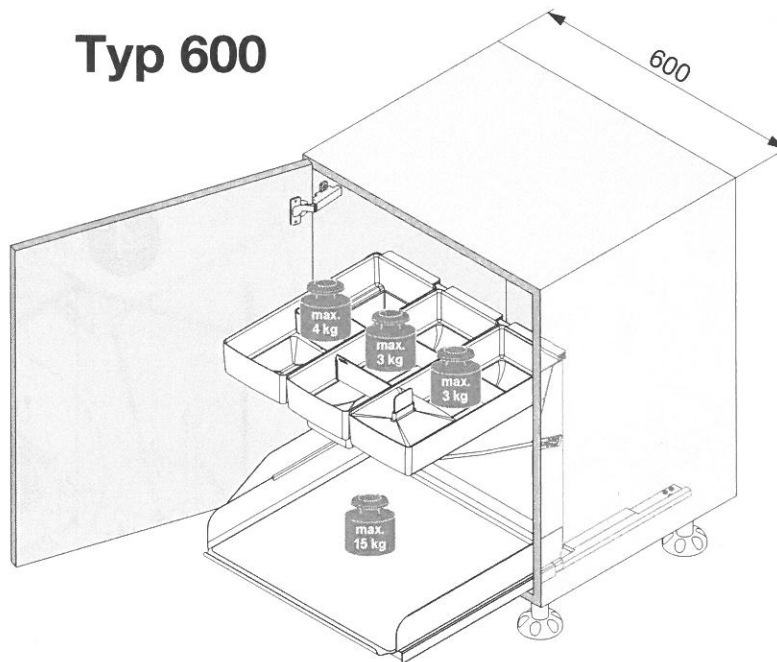
1x



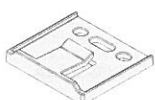
1x

Links dargestellt, rechts ist spiegelbildlich.
Left pictured, right is reversed image.
Imagé à gauche, à droite est renversée.

Typ 600



1x



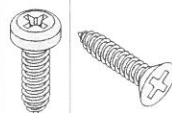
2x



1x



1x



8x

2x



1x

950.0648.MA

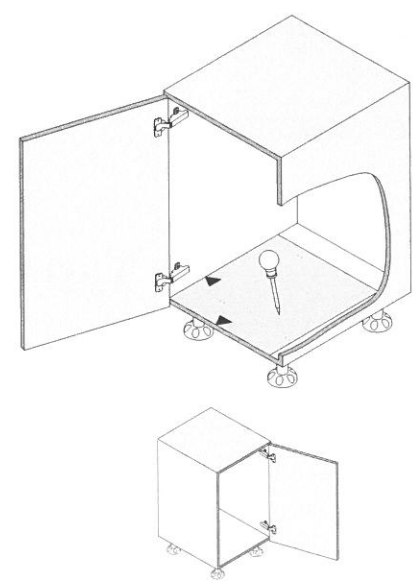
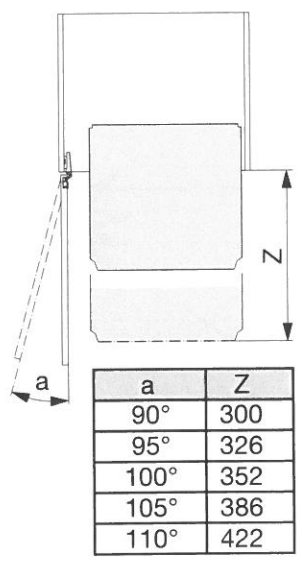
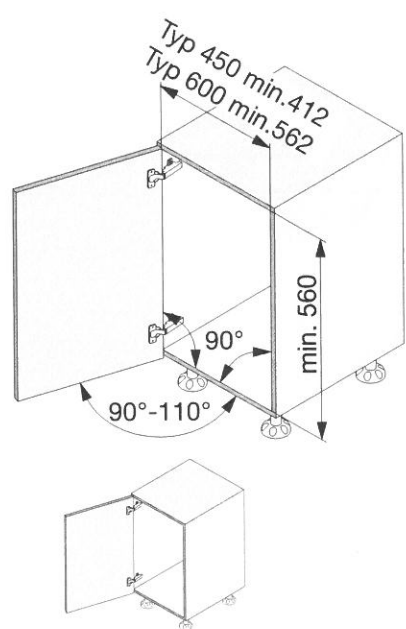
Rev.

12.04.2016 hrm

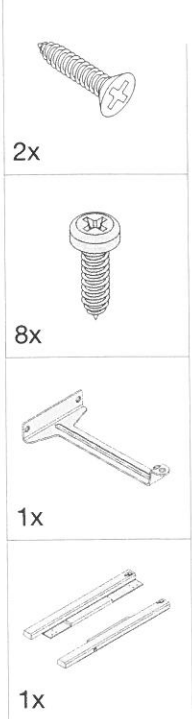
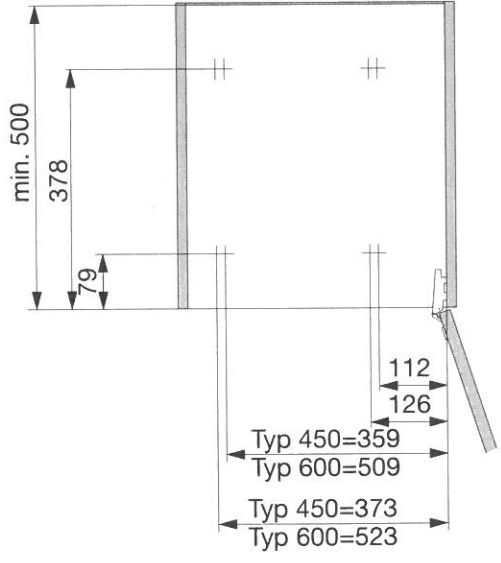
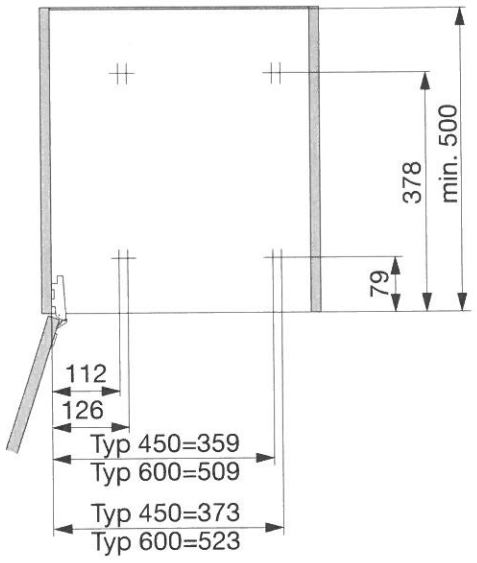
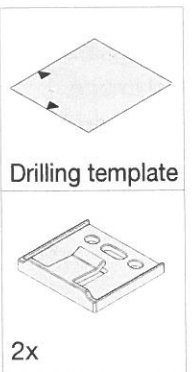
1/4

1

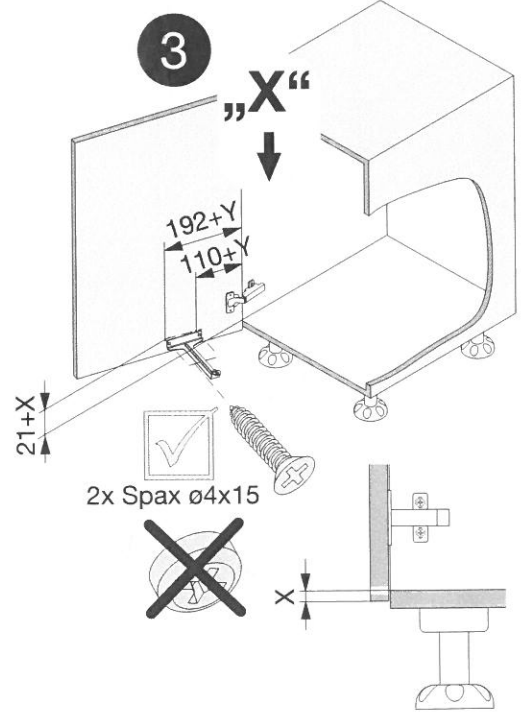
Empfehlung : Gedämpftes Scharnier verwenden
 Recommendation: Use damped hinge
 Recommandation: Utiliser bande affaiblie



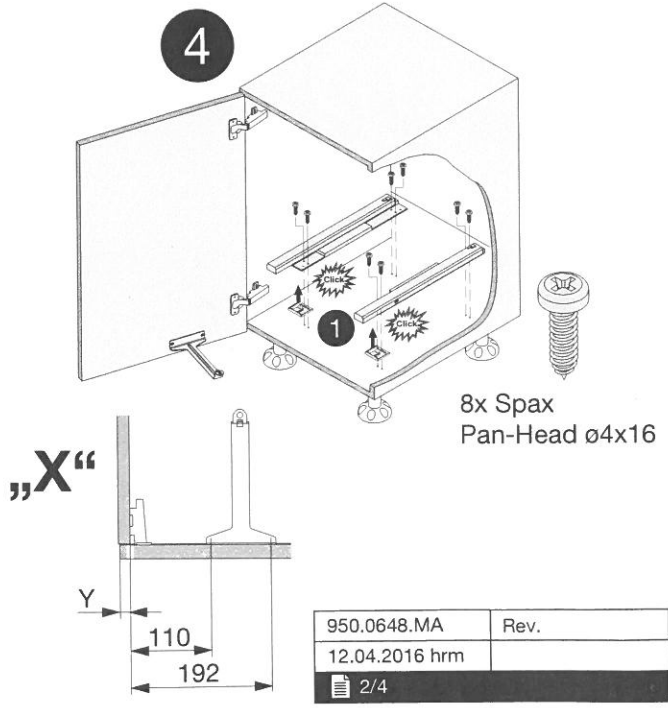
2



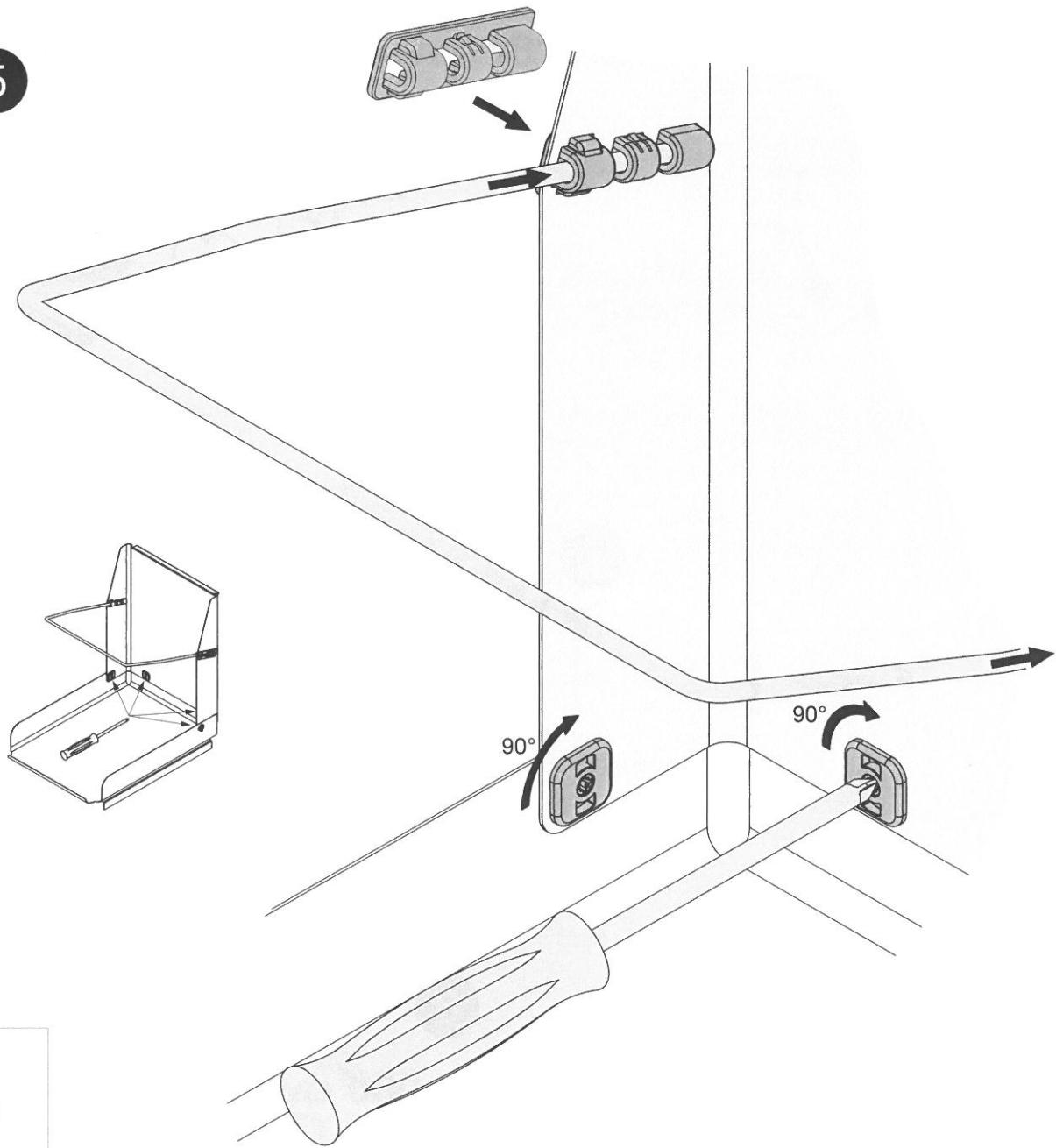
3








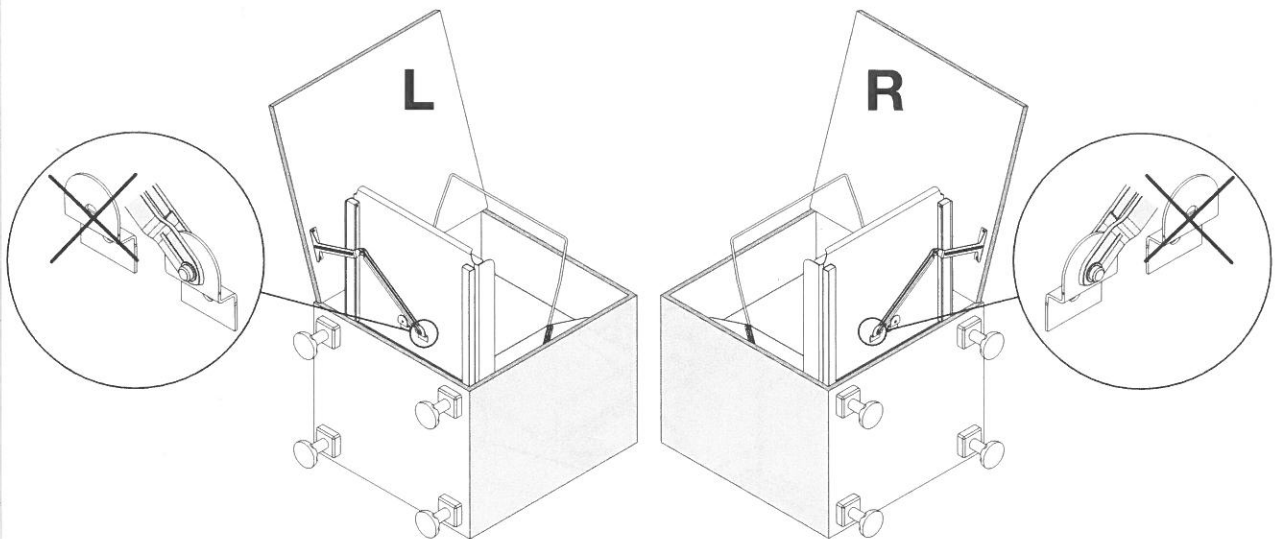
4

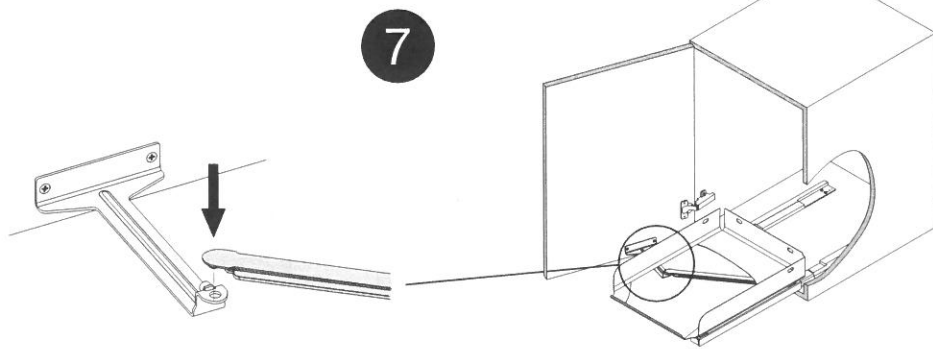
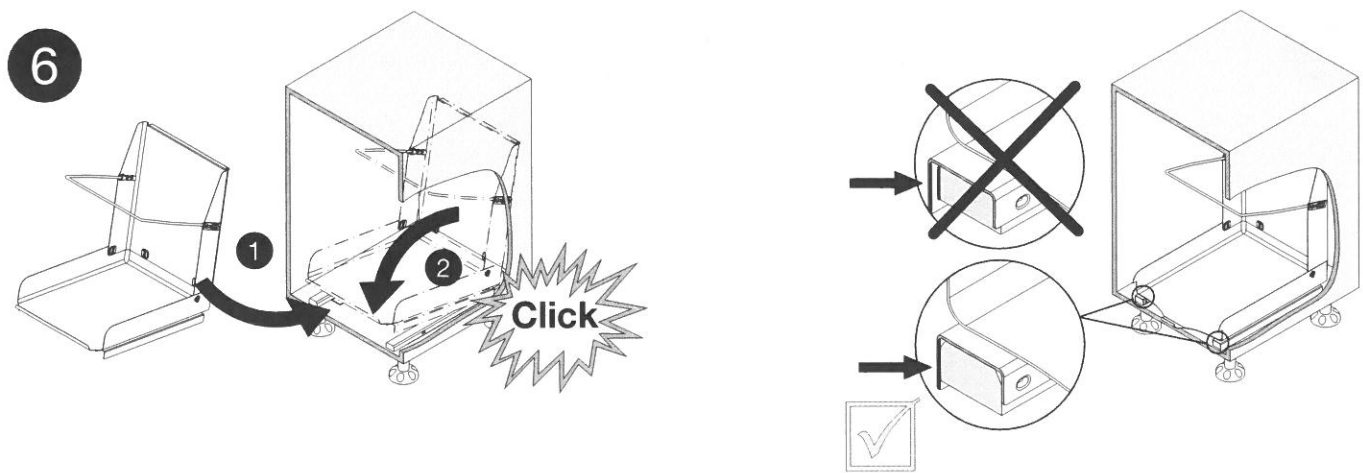


5



- 
4x
- 
2x
- 
1x
- 
1x
- 
1x





2x 200.1786.xx

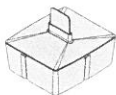


4x 200.1787.xx

2x 200.1786.xx



4x 200.1787.xx



1x

1x 200.1786.xx



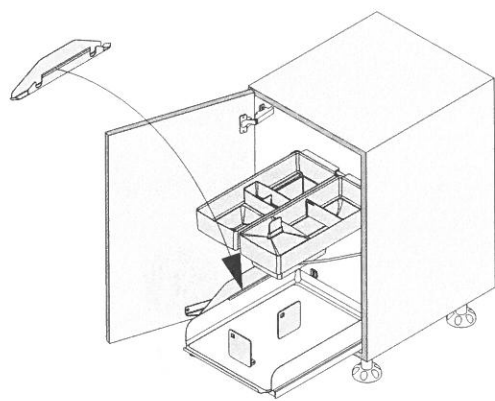
2x 200.1787.xx



1x



1x



8

