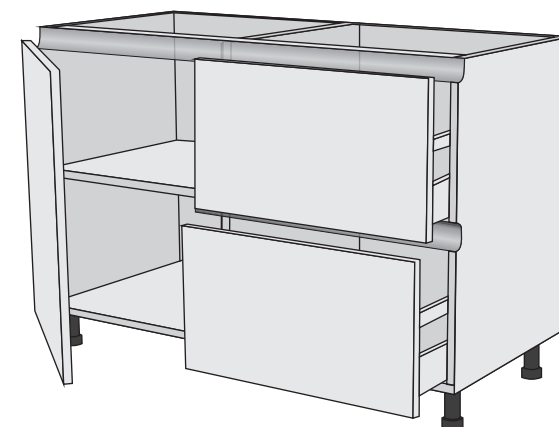
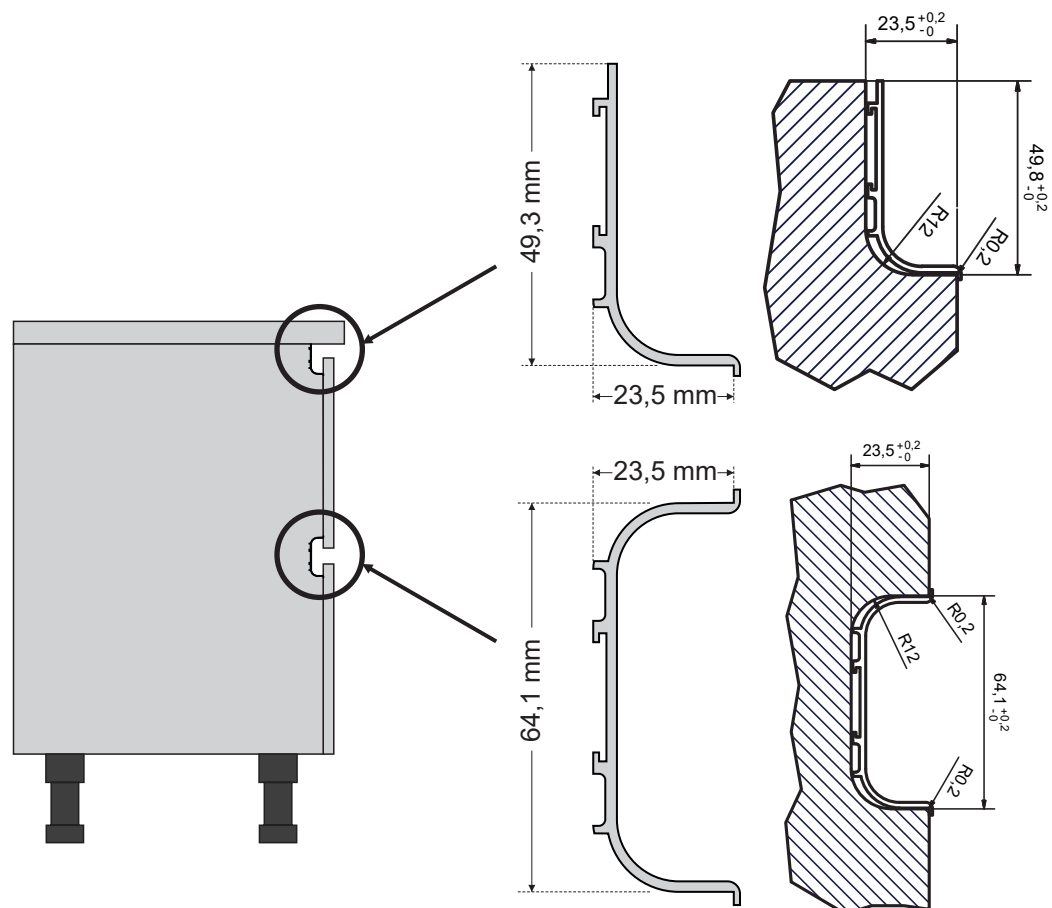
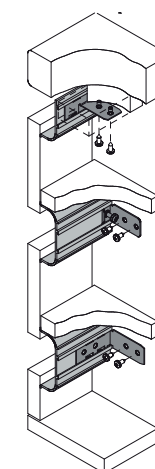
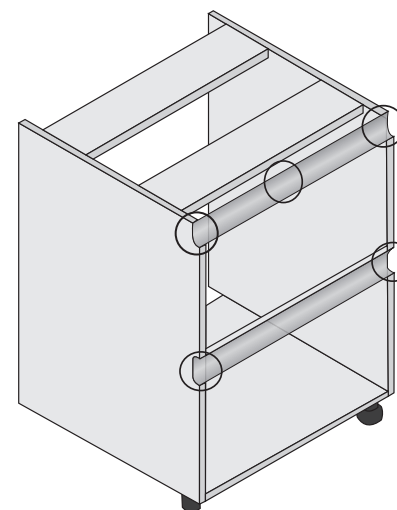


MONTAŻ LISTEW POZIOMYCH

Informacja techniczna



Mocowanie listew za pomocą łączników kątowych



Nr art. 28.600.00



Nr art. 28.603.00



Nr art. 28.601.00



Nr art. 28.604.00