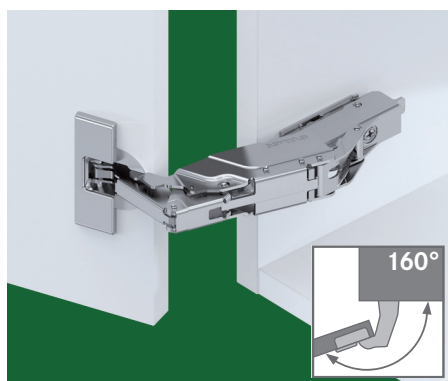


ZAWIAS TIOMOS 160°

G*GRASS®



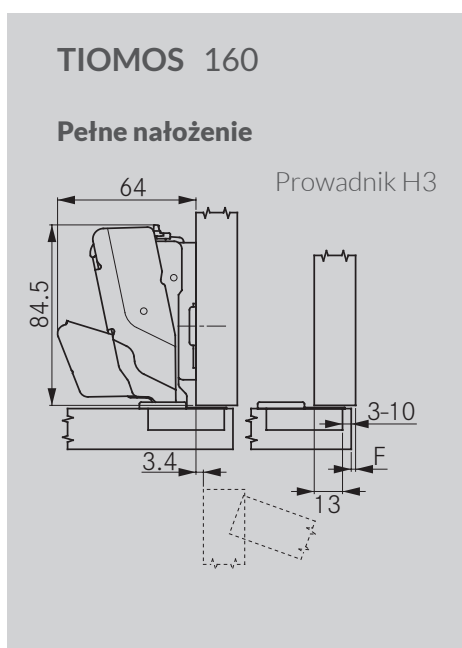
Zawias puszkowy **TIOMOS 160°** firmy **Grass**. Zawias do frontów z pełnym nałożeniem o kącie otwarcia 160 stopni, bez hamulca, wykonany ze stali niklowanej. Tego rodzaju zawiasy zastosujemy np. do szafek z szufladami wewnętrznymi, gdzie potrzebny jest szeroki kąt otwarcia frontu. Zawiasy z szerokim kątem otwarcia pozwolą na wysuwanie szuflad bez konieczności montowania listew dystansowych.



TIOMOS 160°

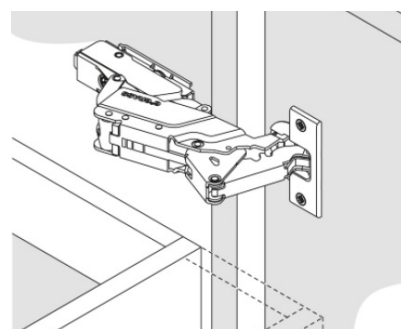
- Z automatyczną sprężyną zamykającą, bez miękkiego zamykania;
- Zawias chowany, puszkowy, pełne nałożenie;
- Zawias 160 stopni (fronty o grubości do 32 mm);
- Możliwość zastosowania w szafkach bezuchwytowych, za pomocą Tipmatic nr art. 56.8541 (tip-on);
- Wygodna regulacja głębokości za pomocą przekładni ślimakowej;
- Płynna regulacja w trzech płaszczyznach;
- Sugerowany przewodnik H3 (nie wchodzi w skład, zamawiany osobno).

	Sugerowany przewodnik	Odsadzenie	Bez hamulca	Nr art.
Pełne nałożenie	H3	0	■	56.4512



	Odległość puszek									
	0	3	4	5	6	7	8	9	10	
27,0										-2
26,0									-2	
25,0								-2	0	
24,0							-2	0		
23,0					-2	0	2			
22,0			-2	0	2	3				
21,0		-2	0	2	3					
20,0	-2	0	2	3						
19,0	-2	0	2	3						
18,5					3,5					
18,0	0	2	3							
17,5				3,5						
17,0	2	3								
16,5			3,5							
16,0	2	3								
15,5		3,5								
15,0	3									
14,5	3,5									

Nachodzenie frontu na korpus
Prowadnik



Zastosowanie zawiasu 160° przy odsadzeniu 3 mm i zastosowaniu przewodnika 3 mm, daje możliwość ustawienia drzwi w otwarciu 90° idealnie równoległe do korpusu ścianek. Takie ustawienie przydatne jest przy szufladach wewnętrznych.